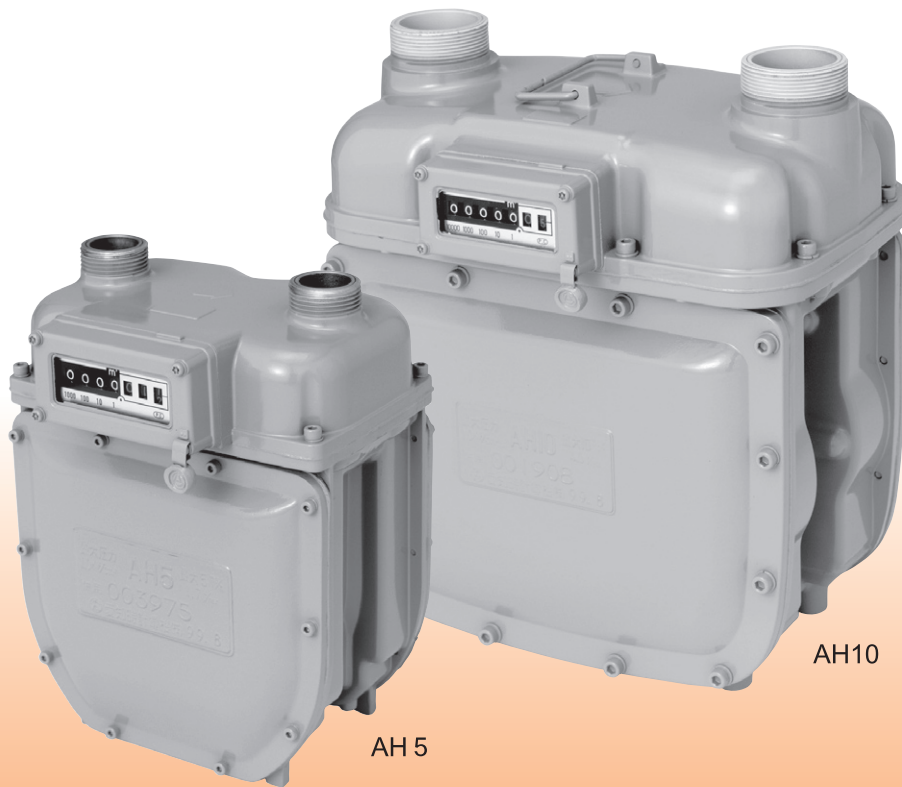


流量範囲が広く 小型で軽量



- ・都市ガス、LPガス、窒素、空気などの中圧（100kPaまで）の気体計量に適しています。
- ・外ケースは、アルミダイカスト、腹板にはアルミ鋳物を使用しています。軽量で耐久性もあり安心してご使用いただけます。
- ・器差整合装置の採用により、広範囲にわたり器差が安定しています。

流量換算

ガスメーターは、ガス体がガスメーターを通過した時の圧力下における体積を計量します。
したがって、契約圧力と異なる場合は、次の換算をしてください。

$$Q_v = \frac{P + 101.325}{P_n + 101.325} \times Q$$

換算係数

Q_v — 契約圧力(P_n)に換算した体積(m³)
Q — ガスメーターの積算量(m³)
P_n — 契約圧力(ゲージ圧力)(kPa)
P — 供給圧力(ゲージ圧力)(kPa)

供給圧力 (kPa)	5	10	15	20	25	30	35
換算係数	1.0493	1.0987	1.1480	1.1974	1.2467	1.2961	1.3454
供給圧力 (kPa)	40	50	60	70	80	90	100
換算係数	1.3948	1.4935	1.5922	1.6908	1.7895	1.8882	1.9869

※Nm³換算時 (P_n = 0 kPa)

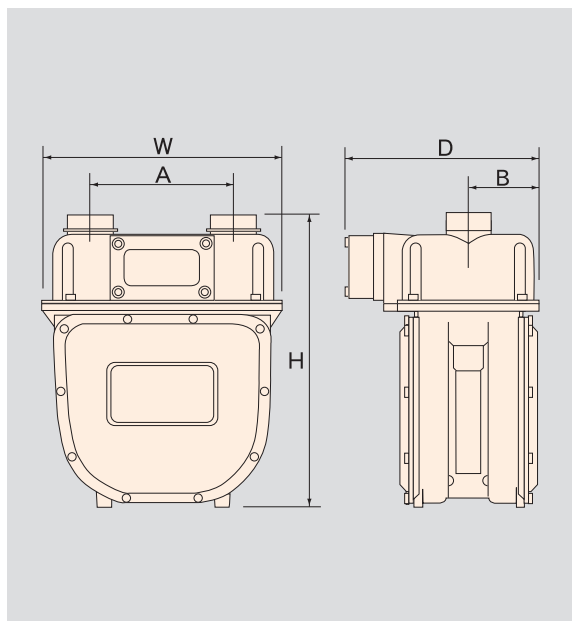
仕様

型 式	AH5	AH7	AH10	AH15
流 量 範 囲 (m ³ /h) ^{※1}	0.25~5	0.35~7	0.5~10	0.75~15
最 大 圧 力 (kPa)	100			
計 量 体 積 (L/rev)	1.7		4.0	
接 続 口 径 (吋)	3/4		1 1/4	1 1/2
最 小 目 盛 (L)	0.2		2	
最 大 目 盛 (m ³)	9999		99999	
接 続 方 法	ユニオン・ナット方式			
質 量 (kg)	3.8		10.5	
口 金 ね じ	W36.3 ^{11.5山/吋}		M56×2	M64×2

※1 設計使用期限「7年間」での値です。

外形寸法

型 式	AH5	AH7	AH10	AH15
H (mm)	262		341	
W (mm)	195		300	
D (mm)	156		215	
A (mm)	130		220	
B (mm)	60		92	



取扱注意

- 1.ガスメーターの入口側のバルブは、徐々に開けてください。
- 2.ガスメーターに急激な圧力変動を加えないでください。

当カタログの仕様は、2016年6月現在のものです。



愛知時計電機株式会社

〒456-8691 名古屋市中村区千代一丁目2番70号

URL : <http://www.aichitokei.co.jp>

お問い合わせは、お近くの各支店、営業所へ

札幌支店 TEL(011) 642-9500 名古屋支店 TEL(052) 661-5855
 釧路営業所 TEL(0154) 23-7859 金沢営業所 TEL(076) 252-1942
 仙台支店 TEL(022) 258-1181 静岡営業所 TEL(054) 237-7168
 青森営業所 TEL(017) 738-7531 長野出張所 TEL(026) 254-5677
 盛岡営業所 TEL(019) 646-8836 大阪支店 TEL(06) 6305-9053
 秋田出張所 TEL(018) 865-1017 広島営業所 TEL(082) 292-8289
 東京支店 TEL(03) 3209-7551 高松営業所 TEL(087) 851-6664
 横浜営業所 TEL(045) 661-1491 岡山営業所 TEL(086) 207-6828
 千葉営業所 TEL(03) 5658-1320 福岡支店 TEL(092) 534-2050
 大宮営業所 TEL(048) 668-0131 鹿児島営業所 TEL(099) 254-7877
 茨城出張所 TEL(029) 353-8541 宮崎出張所 TEL(0985) 24-2279
 新潟出張所 TEL(025) 282-5591 沖縄出張所 TEL(098) 860-9792
 国際営業部 TEL(052) 661-5150



このカタログは大豆油インキ・再生紙を使用しています。

お願い

性能改善のため予告なく製品仕様を変更することがありますのでご了承ください。なお古くなったカタログ・資料などは新版をご請求いただくか、当社までお問い合わせください。

更新No.
1.5