

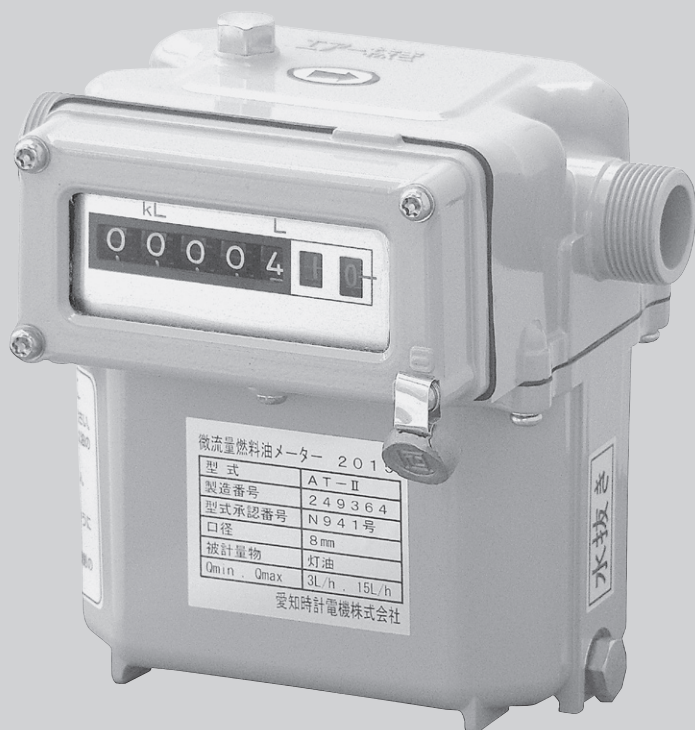


アイチの  
小型灯油メーター  
(取引証明用  
微流量燃料油メーター)

# AT-II

## コンパクトなサイズに、高性能を秘めて。

寒冷地などでの灯油管理を合理化します。



メーター利用による灯油管理により灯油使用量が、一目でチェックでき、燃料費の節約に貢献します。  
小型軽量化を実現し、時代の様々なニーズに応えます。

**計量法  
検定合格品**  
(特定計量器承認番号第N941号)

### より扱いやすく、より正確に。小型高性能灯油メーター AT-II

#### 暖房機器の進化に対応

近年の暖房機器は、僅かな灯油流量でも、十分な熱量を発揮しますので、小流量に強いAT-IIが、お役立ちします。

#### 配管スペースが小さくてもOK

小型化されたメーターにより、機器の設置やせまい配管スペースにムダがなく、設備できます。

#### さらに細かくなった最小目盛り

細かい最小目盛りにより、灯油の動きが、一目で分かります。

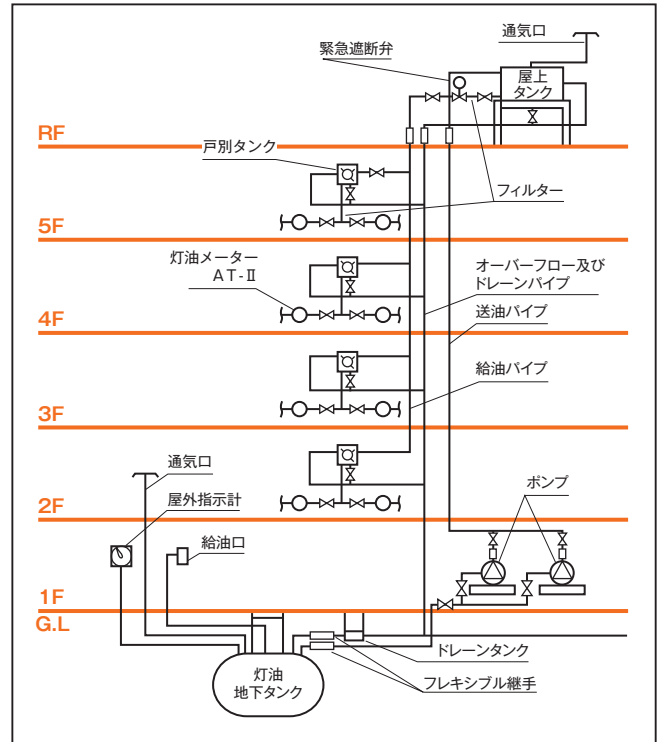
# AT-II

アイチの  
小型灯油メーター

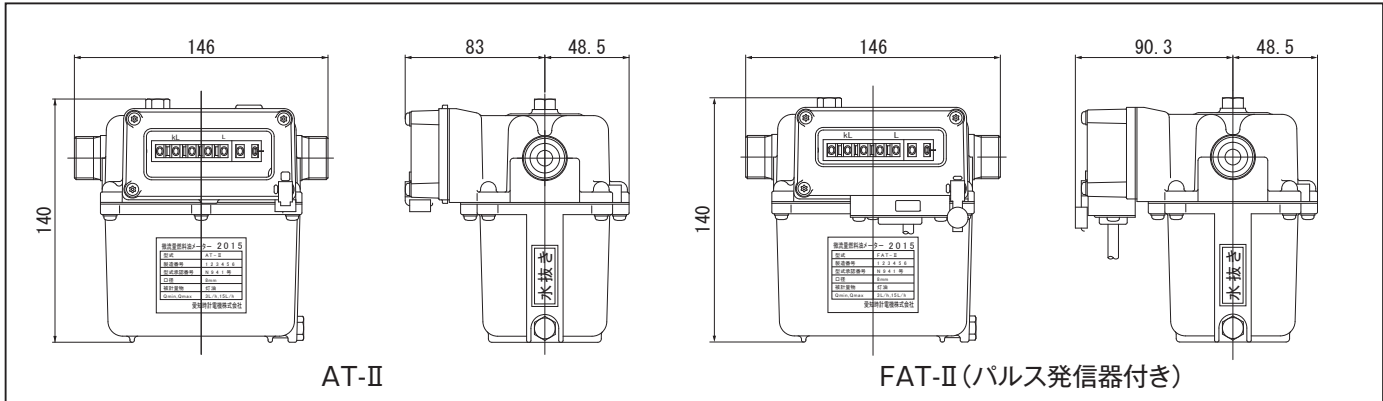
## 標準仕様

口径	8mm
使用最大流量	15L/h
始動流量	0.1~1 L/h
使用公差	±2% (流量範囲：3~15L/h)
許容最大圧力	150kPa
圧力損失	0.6kPa(15L/h時)
計量体積	0.06L/rev
最大指示量	99,999.998 L
最小指示量	0.002 L
口金ネジ径	W24.8 18山/吋
接続金具	φ8mm(銅管)、15A(鋼管)
流れ方向	左入りまたは右入り
塗装色	グレー (マンセルNo.N6)
メーター質量	約1.2kg

## 配管一例



## 外形寸法図



## 安全に関するご注意

- このカタログに掲載の灯油メーターは「微流量燃料油メーター」として計量法検定合格品です。
- 灯油メーターの設置後は漏えい試験を必ず実施して漏れのないことを確認してください。
- 灯油メーターの周辺に漏れが発見された場合は灯油の使用を中止して灯油販売業者へ連絡してください。
- 灯油を使用しない時でもメーター入口側のバルブを閉めないでください。
- 灯油メーターは、5年間を目安に、取替えをしてください。

当カタログの仕様は、2016年6月現在のものです。



〒456-8691 名古屋市中熱田区千代一丁目2番70号  
URL: <http://www.aichitokei.co.jp>

お問い合わせは、お近くの各支店、営業所へ

札幌支店 TEL(011) 642-9500 名古屋支店 TEL(052) 661-5855  
釧路営業所 TEL(0154) 23-7859 金沢営業所 TEL(076) 252-1942  
仙台支店 TEL(022) 258-1181 静岡営業所 TEL(054) 237-7168  
青森営業所 TEL(017) 738-7531 長野出張所 TEL(026) 254-5677  
盛岡営業所 TEL(019) 646-8836 大阪支店 TEL(06) 6305-9053  
秋田出張所 TEL(018) 865-1017 広島営業所 TEL(082) 292-8289  
東京支店 TEL(03) 3209-7551 高松営業所 TEL(087) 851-6664  
横浜営業所 TEL(045) 661-1491 岡山営業所 TEL(086) 207-6828  
千葉営業所 TEL(03) 5658-1320 福岡支店 TEL(092) 534-2050  
大宮営業所 TEL(048) 668-0131 鹿児島営業所 TEL(099) 254-7877  
茨城出張所 TEL(029) 353-8541 宮崎出張所 TEL(0985) 24-2279  
新潟出張所 TEL(025) 282-5591 沖縄出張所 TEL(098) 860-9792  
国際営業部 TEL(052) 661-5150

指定製造事業者 (自主検査) ガスメーター



このカタログは大豆油インキ・再生紙を使用しています。

お願い 性能改善のため予告なく製品仕様を変更することがありますのでご了承ください。なお古くなったカタログ・資料などは新版をご請求いただくか、当社までお問い合わせください。

更新No. 2.1