



簡易ガス特定製造所

圧力・ガス漏れ監視システム

デジタル式自記圧力計

DA304

通信ユニット

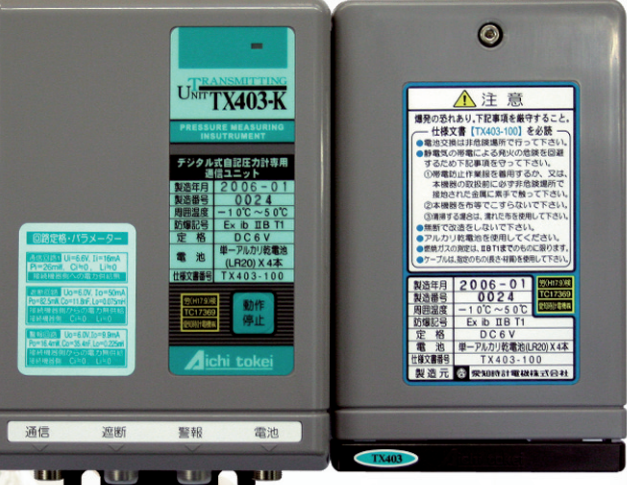
TX403-K

警報ユニット

TX107-P



圧力監視機能



PHS通信機能



ガス漏れ監視機能





簡易ガス特定製造所の圧力管理を効率的に!

近年、高まる保安レベルの向上と点検頻度の緩和等への対応のもと、実績のある当社都市ガス用「ガバナ圧力監視システム」のノウハウをもとに「ガス事業法施行規則改正」等や各モニター事業者からのご意見等から簡易ガス特定製造所向けの「圧力・ガス漏れ監視システム」が誕生しました。

防爆工事不要で工事費削減

各機器で**本質安全防爆**の認定を所得しているうえアルカリ乾電池で約1年間稼働しますから100V電源工事も不要です。

異常通報が可能

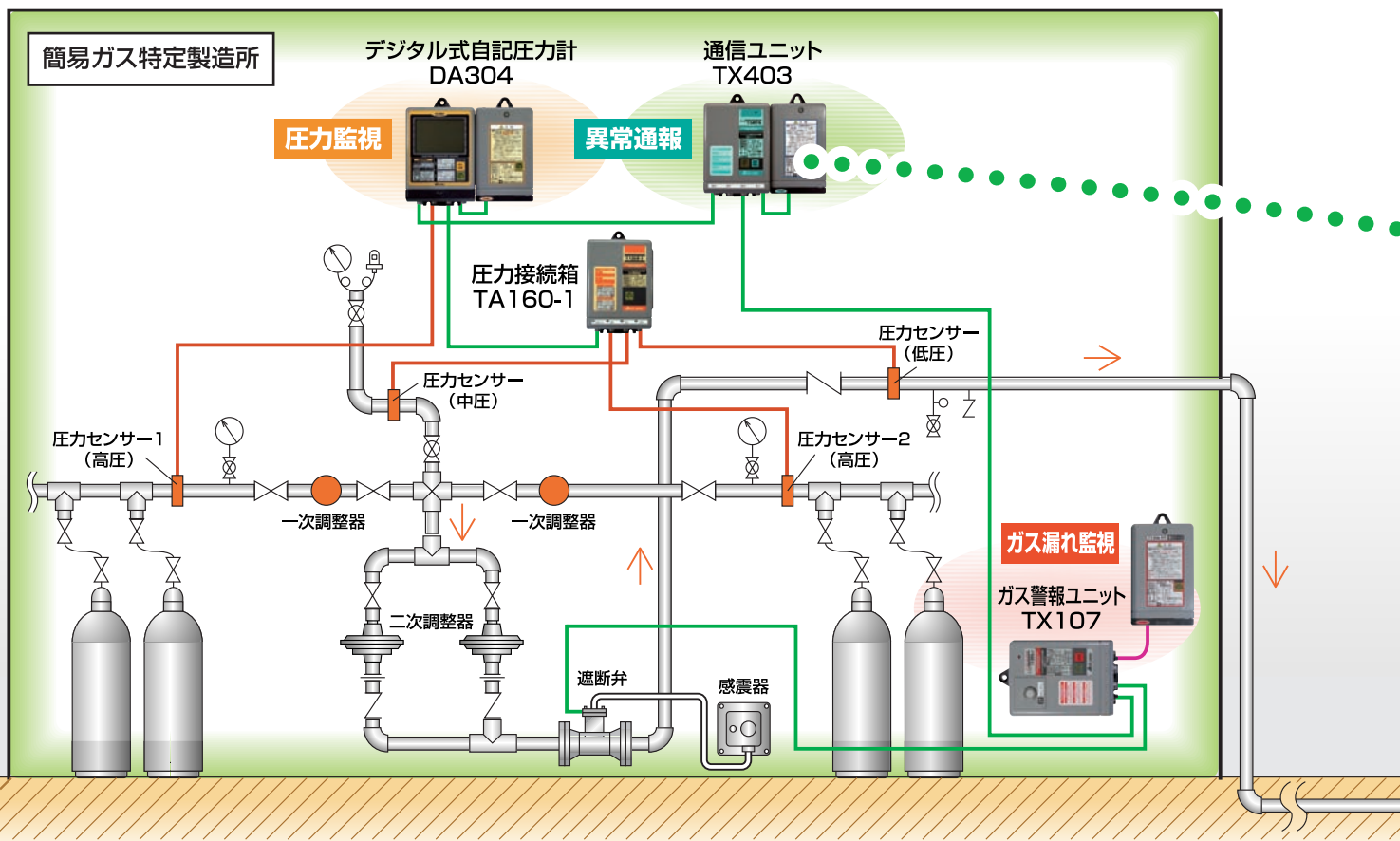
ガス漏れ、圧力異常、感震器遮断等、万が一の異常時にも異常内容をセンター装置に発呼し、異常を速やかに発見できます。

3分間の最高・最低圧力が1年分

圧力計測は1.5sec間隔で3分間計測し、その120データの中から最高圧力と最低圧力の2値を約12ヶ月分ICカードに記録します。

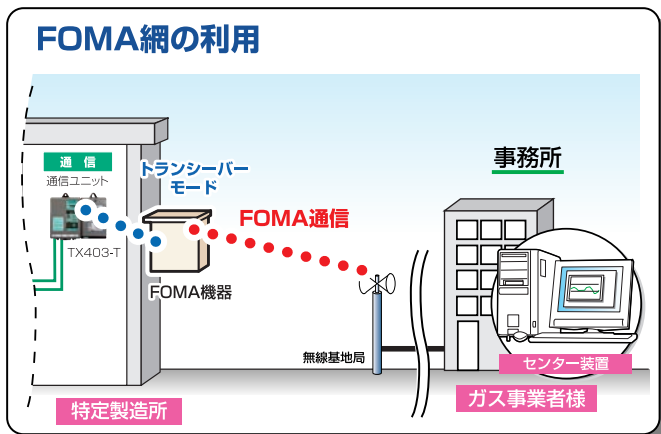
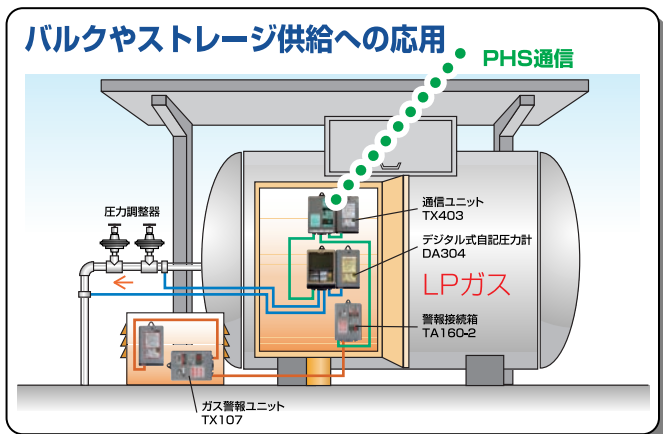
外部入力が可能

各種圧力センサーや感震器、遮断弁等の外部入力が可能なため、保安の高度化が図れます。
(接続可能機器についてはお問い合わせ下さい。)



バルクやストレージタンクでの供給所でも使用していただくことができます。

PHS回線の十分でない環境に対応し「FOMA網」もご利用できます。



圧力センサーや各ユニットは、防水型になっておりませんので雨風を防ぐための設備が必要になります。

※ご依頼いただければ電波状況を調査させていただきます。

主な効果 配送の効率化・ガス切れ防止

各指定製造所の圧力を管理することで配送管理の合理化を図り、安定供給とガス切れ防止に貢献できます。

業務の合理化

電子データなので保管場所が少なくすみ過去のデータも簡単に取り出せます。

保安レベルの向上

リアルタイムでセンターより圧力監視が可能。異常があれば即センターへアラーム発呼します。

イメージ図

機械式自記圧力計

現場

事務所

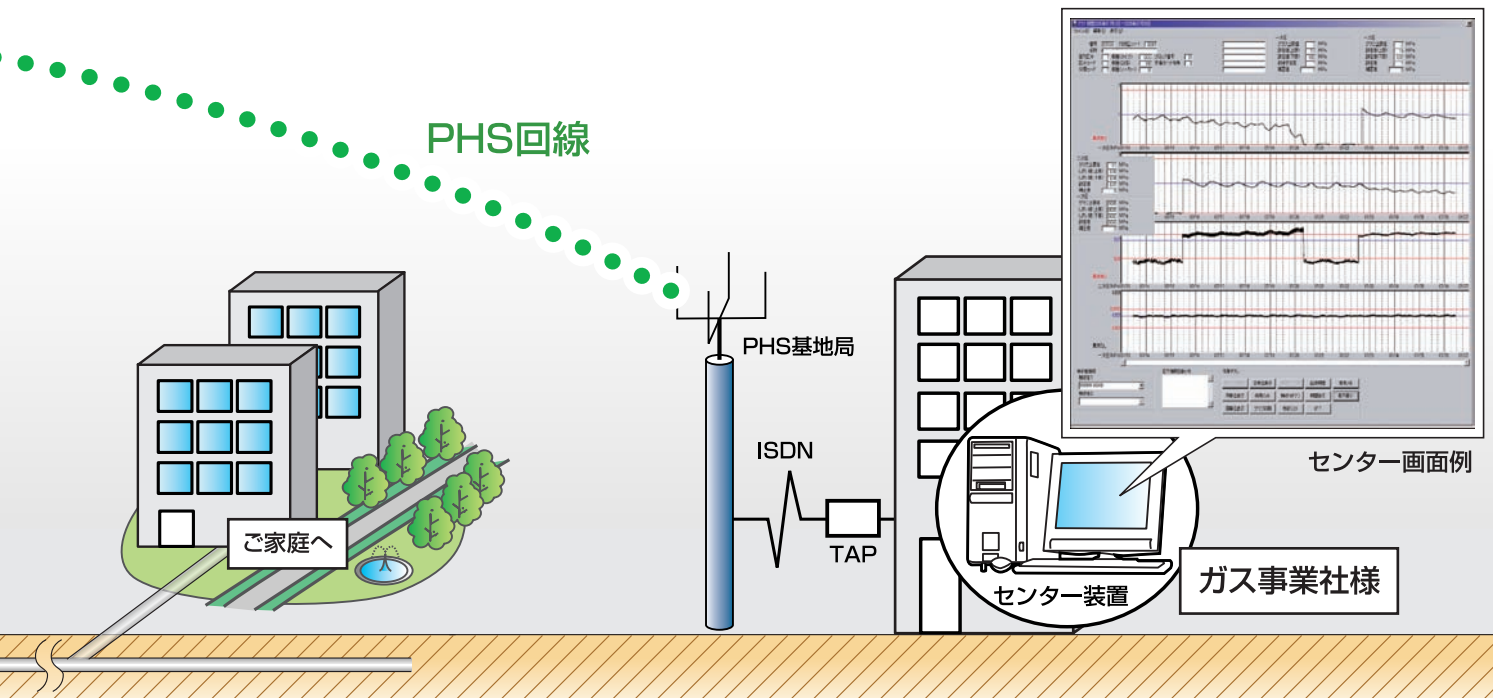
- ・7日用の場合、1時間の範囲がたったの2度。
- ・保管場所に困る/過去のデータを見るのが大変。

リアルタイムで見たい。カンタン。

現場

事務所

- ・最小の記録間隔が3分間。
- ・データのハードディスク保管。
- ・任意の期間で拡大表示ができる。
- ・過去のデータを簡単確認可能。



アラーム情報例

自記圧力計アラーム

行政区名: 北地区
 特定製造所名: A団地特定製造所
 緊急連絡先: 北事務所
 電話番号: 07055556666
 受信日時: 2005/08/18 14:03:36
 発生日時: 2005/08/17 14:03:36
 自記圧計種類: DA304
 アラーム内容: 中圧下限オーバー1 : 39kPa

-OK- 停止

ガス漏れユニットアラーム

行政区名: 北地区
 特定製造所名: A団地特定製造所
 緊急連絡先: 北事務所
 電話番号: 07055556666
 受信日時: 2005/08/18 14:03:36
 発生日時: 2005/08/17 14:03:36
 自記圧計種類: DA304
 アラーム内容: 電池電圧低下

-OK- 停止

通信ユニットアラーム

行政区名: 北地区
 特定製造所名: A団地特定製造所
 緊急連絡先: 北事務所
 電話番号: 07055556666
 受信日時: 2005/08/18 14:03:36
 発生日時: 2005/08/17 14:03:36
 自記圧計種類: DA304
 アラーム内容: 感震遮断弁作動

-OK- 停止

通常アラーム

- ・監視圧力（上限2点、下限3点）を越えた場合にセンターへ発信します。
- ・電池電圧が低下した場合（残り2ヶ月程度）にセンターへ発信します。

ガス漏れユニットアラーム

- ・ガス警報ユニットがガス漏れと判断した場合にセンターへ発信します。
- ・外部機器からの接点信号（無電圧a接点）がONした場合にセンターへ発信します。
- ・電池電圧が低下した場合（残り2ヶ月程度）にセンターへ発信します。

通信ユニットアラーム

- ・感震自動ガス遮断装置からの遮断信号（無電圧a接点）がONした場合にセンターへ発信します。
- ・電池電圧が低下した場合（残り2ヶ月程度）にセンターへ発信します。

仕様

◆通信機能付きデジタル式自記圧力計 DA304

項目	内容		
型式	DA304		
測定対象ガス	都市ガス・LPガス(※1)		
防爆構造種類	本質安全防爆構造(Exib II BT1)		
圧力	1点目(高圧1)	下記仕様の中から、各圧力(高圧1,高圧2,中圧,低圧)を計測するための圧力センサーを選択(3点もしくは4点計測の場合は圧力接続箱が付属されます)	
	2点目(高圧2)		
	3点目(中圧)		0~0.2MPa, 0~0.5MPa, 0~1MPa, 0~2MPa, 0~5MPa, 0~10MPa, 0~5kPa, 0~50kPa, 未使用(単圧計測の場合は圧力2点目以降に未使用を選択)
	4点目(低圧)		
耐圧	最大使用圧力の1.5倍(負圧は不可)		
記録方式	ICカードに12ヵ月分(1点もしくは2点計測)、もしくは6ヶ月分(3点もしくは4点計測)のデータを記録		
精度(23℃±2℃において)	下表参照		
周囲温度/環境範囲	-10℃~50℃/85%RH以下(ただし、結露のないこと)		
設置環境	屋内(自記圧力計本体・電池ボックス・圧力センサー・圧力接続箱共)		
耐久性	約10年		
使用電池	単1型アルカリ乾電池(LR20) 4本		
通信	通信ユニット(TX403:オプション)を用いてPHS通信可能		
付属品	単1型アルカリ乾電池(LR20)4本/ジョイント(絶縁継手と同数)/絶縁継手(双圧仕様で、かつ、低側圧力が5kPaもしくは50kPaの場合のみ)/圧力センサー用延長ケーブル(3, 6, 10mのいずれかを選択)/ICカード1枚(※3)/六角レンチ1本/取扱説明書1部		

(※1)詳しくは当社支店、営業所にお問い合わせください。(※2)3点,4点の場合も圧力値は同様です。(※3)ICカードは本質安全防爆構造の関連部品として登録されていますが、メーカーの生産中止等の理由により仕様変更となる場合もあります。

☆DA304精度(23℃±2℃において)

本製品の精度は、各圧力センサーの仕様によって下表のように異なります。従いまして、下表の推奨圧力仕様範囲および総合精度をご参照のうえ、ご使用ください。

圧力センサーが 5kPaの場合	±1.4%FS(温度ドリフト 0.05% FS/℃)
圧力センサーが 50kPa, 0.2MPa, 0.5MPaの場合	±1.0%FS(温度ドリフト 0.02% FS/℃)
圧力センサーが 1MPa, 2MPa, 5MPa, 10MPaの場合	±1.0%FS(温度ドリフト 0.02% FS/℃)

◆通信機能付デジタル式自記圧力計用 ガス警報ユニット TX107-P

項目	内容
型式	TX107-P型
防爆構造種類	可燃性ガス検知部:耐圧防爆構造(Exid II BT1) 本体回路部:本質安全防爆構造(Exib II BT1)
概略機能	ガス検知部で2分毎にガス漏れを検知し、ガス漏れ警報信号を外部接続機器(TX403)へ伝送する。また、外部接点入力として機械式スイッチを接続し、接点のON-OFF信号をTX403へ伝送する。
測定対象ガス	可燃性ガス
周囲温度・環境範囲	-10℃~50℃ 85%RH以下(ただし、結露のないこと)
設置環境	屋内・壁面取付
耐久性	約10年 ガスセンサー部:5年(※4)
使用電池	単1型アルカリ乾電池(LR20) 4本
警報濃度	メタンガスもしくはイソブタンガスの爆発下限の1/4以上で警報を発生し、1/100以下で警報を発生しないこと。

(※4)ガスセンサーの交換時期が過ぎる前にガスセンサー(別売)を交換してください。

◆通信機能付デジタル式自記圧力計用 通信ユニット TX403-K

項目	内容
型式	TX403-K型(PHS公衆回線用)
防爆構造種類	本質安全防爆構造(Exib II BT1)
概略機能	外部接続機器として通信機能付デジタル式自記圧力計、ガス警報ユニットおよび機械式スイッチと接続し、この通信ユニットを介してPHS通信で外部接続機器とセンターとのデータ伝送を行う。
周囲温度・環境範囲	-10℃~50℃ 85%RH以下(ただし、結露のないこと)
設置環境・取付環境	屋内・壁面取付
耐久性	約10年
使用電池	単1型アルカリ乾電池(LR20) 4本
PHS通信	PHS公衆回線 PIAFSモード 32kbps 1895.15~1917.95MHz 10mW(キャリア 300kHz)

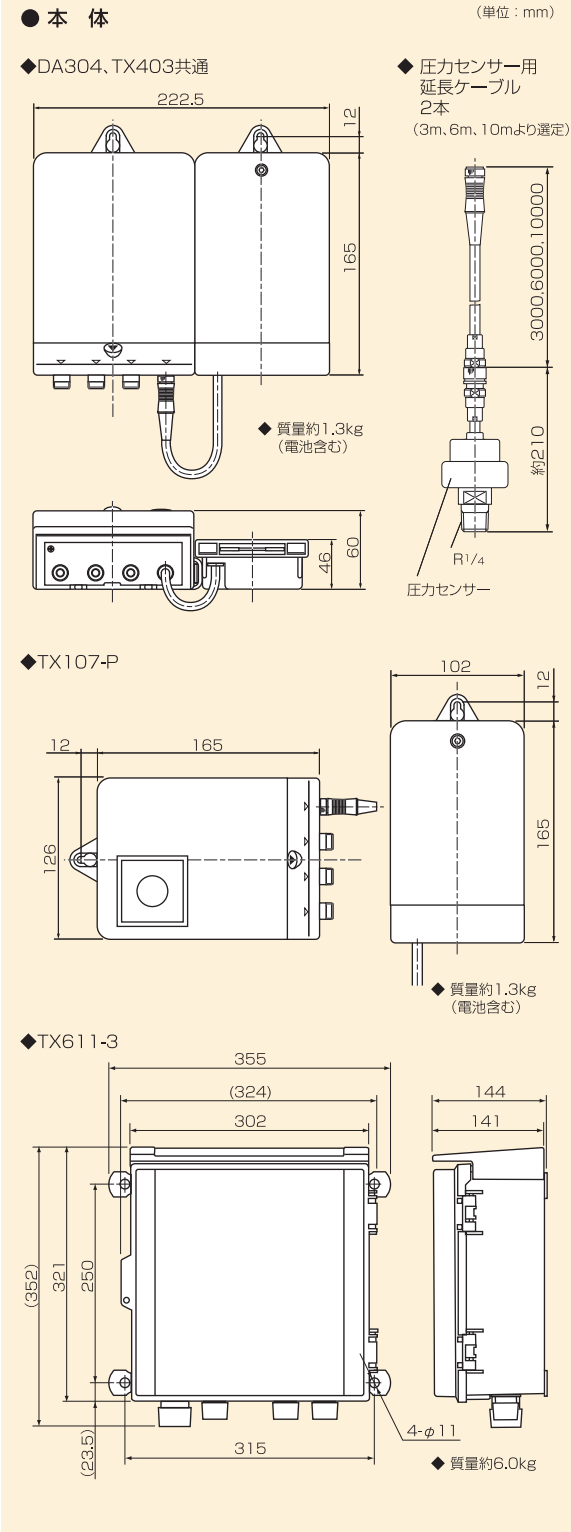
☆その他: DA304, TX107-P, TX403-K共通

・乾電池は必ずアルカリ乾電池をご使用ください。アルカリ乾電池以外の電池でご使用になると、本質安全防爆構造が無効になります。

◆デジタル式自記圧力計用通信ユニット中継器 FOMA機器 TX611-3

項目	内容
型式	TX611-3
概略機能	通信ユニットの通信中継器としてFOMA網にてセンタ装置と接続してデータ伝送を行う。通信ユニットとはPHSのトランシーバーモードで接続する。
周囲温度・環境範囲	-10℃~50℃ 90%RH以下(ただし、結露のないこと)
設置環境	屋外可(暴風雨、直射日光を避けること)・壁面取付 ※防爆機器ではないため、ガス発生設備から8m以上離すこと
耐久性	約10年 FOMA UMO1-KO専用アダプタ(お客様より支給)は、3年以上
電源	AC100V±15% 50/60Hz
通信	FOMA通信 NTT FOMA網 TCP/IPプロトコル
	PHS通信 トランシーバーモード PIAFSモード 1.0対応(32kbps) 接続数:通信ユニット最大5台 通信距離:100m(障害物がない場合)
接点入力	無電圧接点 ON/OFFとも5秒以上

外形寸法



安全に関するご注意

商品をお使いいただくため、ご使用前に必ず「取扱説明書」をよくお読みください。

「メンテナンス保守契約」で長期間 安心してご使用いただけるようになります。(センター装置のトラブルにもリモートメンテナンスによるスピーディな対応ができます。)

愛知時計電機株式会社

〒456-8691 名古屋市熱田区千年一丁目2番70号
URL: http://www.aichitokei.co.jp

お問い合わせは、お近くの各支店、営業所へ

札幌支店 TEL(011) 642-9500	名古屋支店 TEL(052) 661-5855
札幌営業所 TEL(0154) 23-7859	金沢営業所 TEL(076) 252-1942
仙台支店 TEL(022) 258-1181	静岡営業所 TEL(054) 237-7168
青森営業所 TEL(017) 738-7531	長野出張所 TEL(026) 254-5677
盛岡営業所 TEL(019) 646-8836	大阪支店 TEL(06) 6305-9053
東京支店 TEL(03) 3209-7551	広島営業所 TEL(082) 292-8289
横浜営業所 TEL(045) 661-1491	高松営業所 TEL(087) 851-6664
千葉営業所 TEL(043) 278-9191	岡山営業所 TEL(086) 207-6828
大宮営業所 TEL(048) 668-0131	福岡支店 TEL(092) 534-2050
新潟出張所 TEL(025) 282-5591	鹿児島営業所 TEL(099) 254-7877
	宮崎出張所 TEL(0985) 24-2279
	沖縄出張所 TEL(098) 860-9792
	国際営業本部 TEL(052) 661-5150

当カタログの仕様は、2013年11月現在のものです。



このカタログは植物油インキ・再生紙を使用しています。

お願い 性能改善のため予告なく製品仕様を変更することがありますのでご了承ください。なお古くなったカタログ・資料などは新版をご請求いただくか、当社までお問い合わせください。

更新No. 1.2

GK-DA304-030H