

ガバナ圧力監視システム

デジタル式自記圧力計 ガス警報ユニット 通信ユニット

DA307N

GA307

TX307-1

東邦ガスネットワーク株式会社様 共同開発品



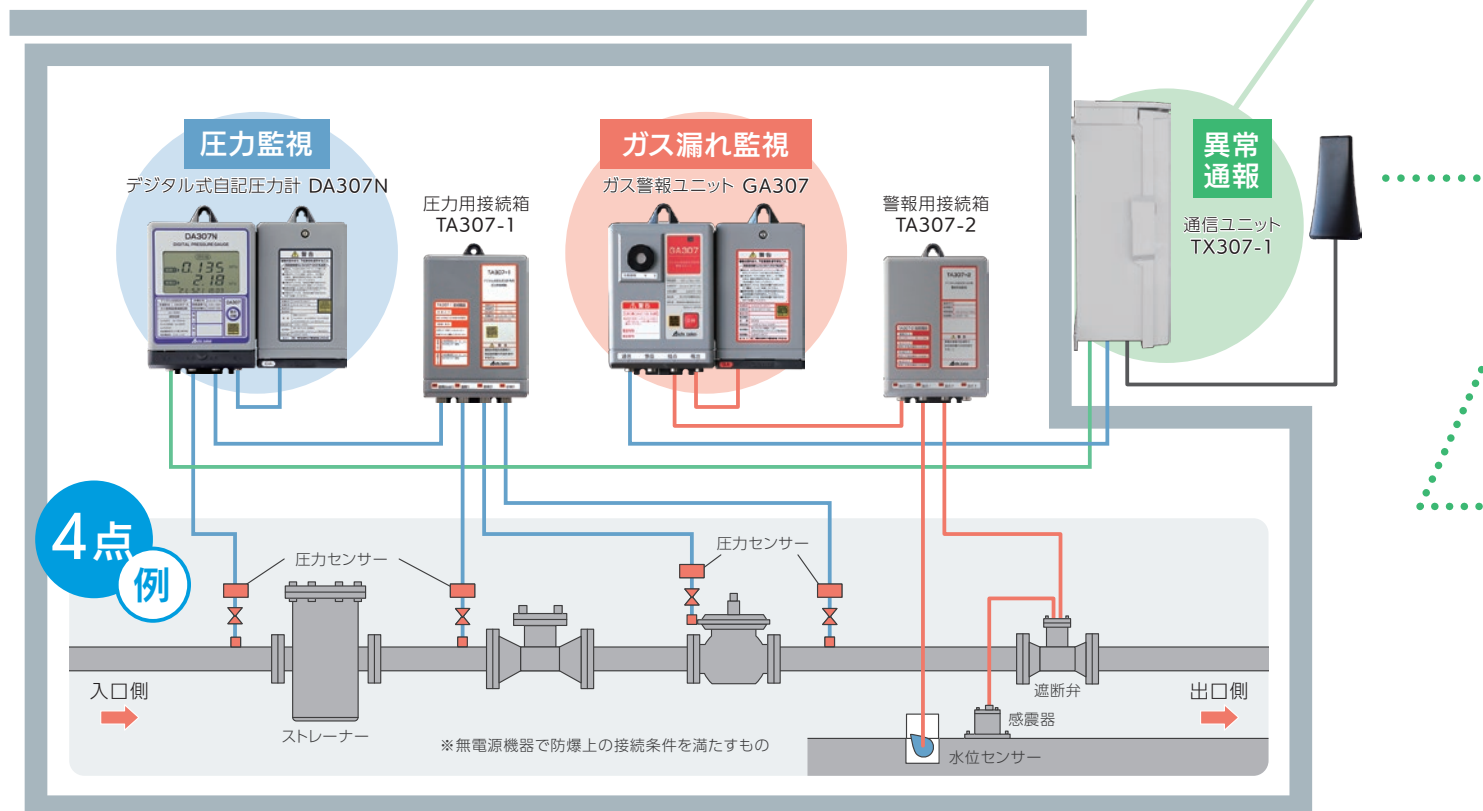
遠隔監視で業務をより効率的に、より高度に

LPWA通信方式の採用により、 監視エリアがさらに広範囲に！ 通信速度もよりスピーディーに！

近年、遠隔監視システムによる保安の高度化・業務の効率化などへの期待が高まっております。当社は新型の「ガバナ圧力監視システム」とNTTテレコン株式会社様が提供する共同センタとの通信により、ガス事業者様の業務を合理化致します。

※本システムは、保安規程で定められる「遠隔監視システム」に準拠しています。

ガバナ室（ガバナステーション）



POINT 1

LPWA通信で 通信可能エリア拡大

省電力で広域のネットワーク (Low Power Wide Area) 通信のひとつであるLTE-M通信方式を採用しました。従来のPHS回線に比べ、通信出力を約10倍に増強しており通信エリアを拡大しました。

POINT 2

圧力・ガス漏れ等の 異常通報

圧力異常、ガス漏れ、感震等を監視し、万が一の異常時に異常内容を通信している監視センタへ発呼します。

POINT 3

より細かな 圧力値の取得

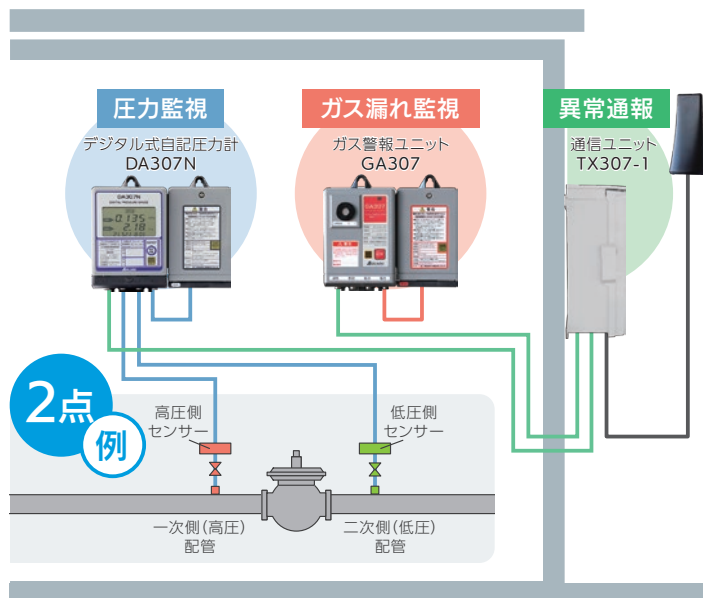
機械式自記圧力計に比べ、細かな分解能で圧力計測が可能です。

通信ユニット TX307-1



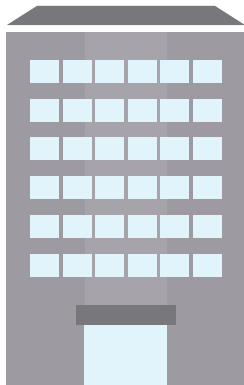
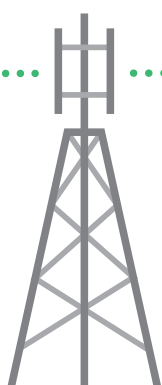
新型通信ユニットは
防雨ケース収納型になります。
ガバナ室外(可燃性ガスが滞留する可能性の
ない非危険場所)への設置をお願いします。

ガバナ室 (ガバナステーション)



LTE-M通信

共同センタ
(集中監視センタ)



インターネット回線



通報・通知



緊急通報電話連絡

ガス事業者様



POINT 4

乾電池駆動で 電源不要

省電力の通信により、約15ヵ月間稼働可能です。
商用電源100Vの工事也不需要ありません。

POINT 5

多点接続により、隅々まで監視

圧力センサ 最大4点まで接続可能

高圧・中圧・低圧の圧力監視及び記録ができます。

接点出力機器 3点まで接続可能

遮断弁や感震器などの接点出力機器への接続が可能のため、機器の異常も常に監視することができます。

(圧力センサの接続点数、接点機器の接続点数により、別途接続箱が必要になります。)

NTTテレコン株式会社 共同センタ（クラウドサービス）

ガバナ室に設置された監視機器とNTTテレコン(株)共同センタ(集中監視センタ)を無線通信回線(LTE-M通信)を介して接続し、ガバナ室の圧カトレンドの収集、保管、及び各種接点監視をリアルタイムに行います。

異常発生時の対応

- ・ご指定の方法（メール、FAX等）で通知します。
- ・緊急警報を受信した場合、NTTテレコン(株)保安センタより電話による緊急時連絡が可能です。

※警告灯による警告がご入り用の場合は、NTTテレコン(株)の「マイタッチ」のご契約が必要です。「マイタッチ」は、電話回線が別途必要となります。

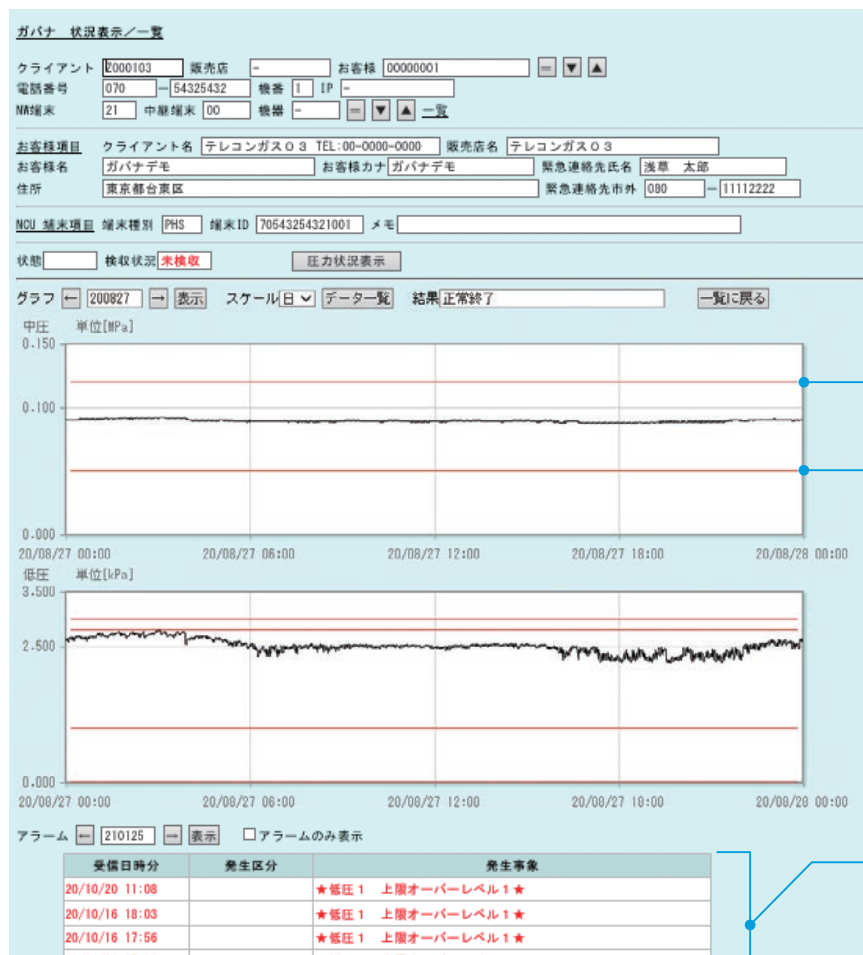
安心のセキュリティ

共同センタは、セキュリティ対策を施した震度7に耐えうる堅牢な環境に設置されており、災害時も安心です。

ガバナ圧力監視システムをご用命いただいた際には、当社から最寄りのNTTテレコン(株)の支店をご紹介します。

ガス事業者様 Web クライアント

ガス事業者様はWebクライアントからインターネット経由で、各種データの閲覧・出力や遠隔操作が可能です。



おもな機能

- 1週間分の圧カデータ記録・検出処理
- 各種警報受信
- 現在圧力確認
- アラームクリア

上限しきい値

下限しきい値

警告表示

◀ Webクライアント画面例

圧力監視



デジタル式自記圧力計
DA307N

0.5 秒間隔の圧力計測

0.5秒(デフォルト値)間隔で圧力を計測します。

遠隔で3分間の最高値・最低値の圧力データを確認

通信ユニットを介して3分間の最高値・最低値の圧力データをセンタから遠隔で取得可能です。設定した圧力の最高値・最低値を超えた場合、通信ユニットへ送信します。

圧力の最高値・最低値の記録

1分毎の圧力データから最高値と最低値を専用のSDカードに記録します。(最大15ヵ月or30ヵ月分)
注)市販のSDカードは使用できません。



↑ DA307N専用
SDカード

本質安全防爆認定品

防爆の工事が不要です。

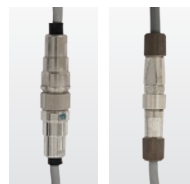
単一形アルカリ乾電池4本で約15ヵ月稼働

(使用条件等により異なります)

※防爆規定上、パナソニック製アルカリ乾電池(LR20XW、又はLR20XJ)をご使用ください。

コネクタ部を含めた防滴型のセンサーがオプションで選択可能です。

※防滴型はスコッチキャストが不要です。



標準

防滴型

ガス漏れ監視



ガス警報ユニット
GA307

180 秒間隔のガス漏れ監視

180秒間隔のガス漏れ検知タイミングでガス漏れを検知すると、即通信ユニットへ送信します。

外部機器を3台まで接続可能

機械式のa接点出力機器を3台まで接続が可能で、その信号を通信ユニットへ送信します。

本質安全防爆認定品

防爆の工事が不要です。

単一形アルカリ乾電池4本で約15ヵ月稼働

(使用条件等により異なります)

※防爆規定上、パナソニック製アルカリ乾電池(LR20XW、又はLR20XJ)をご使用ください。

異常監視



通信ユニット TX307-1

異常発生時の警報発信

接続するデジタル式自記圧力計やガス警報ユニットから異常信号を受けると、LTE-M通信を利用しセンタへ通報します。

センタからの要求データの送信

デジタル式自記圧力計が3分毎に計測した最高・最低圧力値を最大2週間分蓄積します。センタから要求があった際にデータを送信します。

本安関連機器

防爆エリア内のDA307NおよびGA307と専用ケーブルで接続できますが(防爆工事不要)、防爆エリア内には設置できません。

単一形アルカリ乾電池8本で約15ヵ月稼働

(使用条件等により異なります)

※防爆規定上、パナソニック製アルカリ乾電池(LR20XW、又はLR20XJ)をご使用ください。

仕様

■デジタル式自記圧力計 DA307N

項目	内容
型式	DA307N
測定対象ガス	都市ガス 12A・13A
防爆構造種類	本質安全防爆構造 (Ex ib IIA T1 Gb)
圧力	1点目 下記圧力センサー仕様の中から、1点目、2点目、3点目、4点目を選択 (3点もしくは4点計測の場合は圧力用接続箱が必要) 2点目 圧力センサー仕様：0～5kPa、0～50kPa、0～0.2MPa、0～0.5MPa、0～1MPa、0～2MPa、0～5MPa、0～10MPa、未使用 (単圧計測の場合は、2点目は未使用を選択) (※1)
耐圧	最大使用圧力の1.5倍 (負圧は不可)
記録方式	SDカードに30ヵ月分 (1点もしくは2点計測) もしくは15ヵ月分 (3点もしくは4点計測) のデータを記録
精度 (+20℃において)	下表参照
周囲温度/環境範囲	-10℃～+50℃/85%RH以下 (ただし、結露のないこと)
設置環境	屋内 (自記圧力計本体・電池ボックス・圧力センサー・圧力用接続箱共)
耐久性	約10年 (SDカード・電池は除く)
使用電池	単1形アルカリ乾電池 (LR20XW、又はLR20XJ) 4本、8本 (※2)
通信	通信ユニット (TX307: オプション) を用いてLTE-M通信可能
質量 (kg)	4本ボックス: 約1.3 (電池含む)、8本ボックス: 約1.5 (本体除き、電池含む)
外形寸法 (mm)	4本ボックス: H165×W222.5×D60 (突起物を除く)、 8本ボックス: H165×W305×D60 (突起物を除く)
付属品	・単1形アルカリ乾電池 (LR20XW、又はLR20XJ) 4本、8本 (※2) / 圧力センサー用延長ケーブル (1.3、6、10mのいずれかを選択) / SDカード1枚 (※3) / 六角レンチ1本 / 取扱説明書1部

(※1) 3点、4点の場合も圧力値は同様です。(※2) 乾電池8本の場合はオプションです。(※3) SDカードは本質安全防爆構造の関連部品として登録されていますが、メーカーの生産中止等の理由により仕様変更となる場合もあります。

■DA307N 精度 (+20℃において)

本製品の精度は、各圧力センサーの仕様によって下表のように異なります。

従いまして、下表の推奨圧力仕様範囲および総合精度をご参照のうえ、ご使用ください。

圧力センサーが5kPa～2MPaの場合	±1.0%F.S. (温度ドリフト ±0.06% FS/℃)
圧力センサーが5MPa、10MPaの場合	±2.0%F.S. (温度ドリフト ±0.12% FS/℃)

■デジタル式自記圧力計用ガス警報ユニット GA307

項目	内容
型式	GA307
防爆構造種類	可燃性ガス検知部：耐圧防爆構造 (Ex d IIA T1 Gb) 本体回路部：本質安全防爆構造 (Ex ib IIA T1 Gb) 電池ボックス回路：本質安全防爆構造 (Ex ib IIA T1 Gb)
概略機能	ガス漏れを検知すると、通信ユニット「TX307」に接点信号を出力し、ガス漏れ信号を通信ユニットからセンター装置にアラーム発呼する。
測定対象ガス	都市ガス 12A・13A
周囲温度/環境範囲	-10℃～+50℃ 85%RH以下 (ただし、結露のないこと)
設置環境	屋内・壁面取付
耐久性	約10年 ガスセンサー部: 5年 (電池は除く) (※4)
使用電池	単1形アルカリ乾電池 (LR20XW、又はLR20XJ) 4本
警報濃度	メタンガスの爆発下限界の1/4 (12,500ppm) 以上で警報を発し、1/100 (500ppm) 以下で警報を発しないこと。

(※4) ガスセンサーの交換時期が過ぎる前にガスセンサー (別売り) を交換してください。

■デジタル式自記圧力計用通信ユニット TX307-1

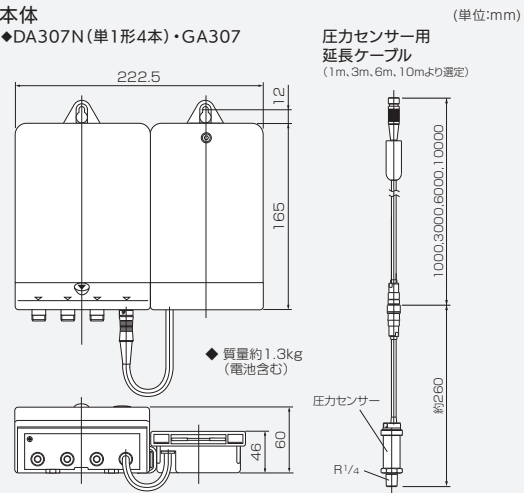
項目	内容	
型式	TX307-1	
防爆構造種類	本質安全防爆構造 (本安関連機器) ([Ex ib] IIA)	
概略機能	デジタル式自記圧力計およびガス警報ユニットと接続し、LTE-M通信回線にてセンター装置とデータ伝送を行う。	
周囲温度/環境範囲	-10℃～+50℃ 85%RH以下 (ただし、結露のないこと)	
設定環境	屋外 (可燃性ガスが滞留する可能性のない非危険場所) (※5)	
耐久性	約10年 (電池は除く)	
使用電池	単1形アルカリ乾電池 (LR20XW、又はLR20XJ) 8本	
通信	通信方法	LTE-M通信
	通信キャリア	NTTドコモ
	無線周波数	2GHz (B1)/800MHz (B19)

(※5) 通信ユニット本体、電池ボックスを防雨ケースに収納した状態で設置してください。

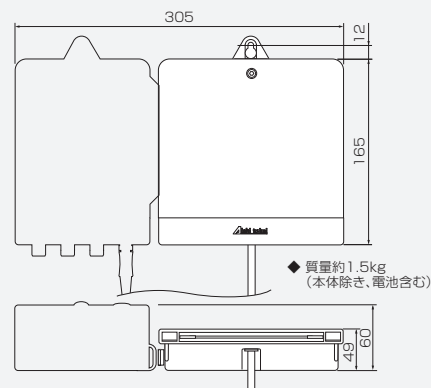
外形寸法

■本体

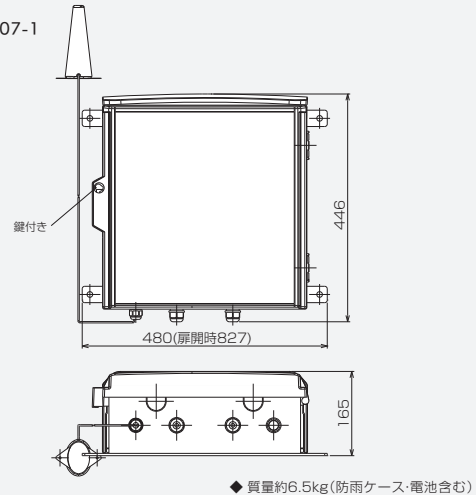
◆DA307N (単1形4本)・GA307



◆DA307N (単1形8本)



◆TX307-1



安全に関するご注意

商品を安全にお使いいただくために、ご使用前に必ず「取扱説明書」をよくお読みください。

当カタログの仕様は、2025年2月現在のものです。



愛知時計電機株式会社

〒456-8691 名古屋市熱田区千年一丁目2番70号

URL: <https://www.aichitokei.co.jp>

お問い合わせは、お近くの各支店、営業所へ

札幌支店 TEL(011) 642-9500	名古屋支店 TEL(052) 661-5855
釧路営業所 TEL(0154) 23-7859	金沢営業所 TEL(076) 252-1942
仙台支店 TEL(022) 258-1181	静岡営業所 TEL(054) 237-7168
青森営業所 TEL(017) 742-6771	松本出張所 TEL(0263) 87-5730
盛岡営業所 TEL(019) 646-8836	大阪支店 TEL(06) 6305-9053
秋田出張所 TEL(018) 865-1017	広島営業所 TEL(082) 292-8289
東京支店 TEL(03) 5323-5355	高松営業所 TEL(087) 851-6664
千葉営業所 TEL(03) 5658-1320	岡山営業所 TEL(086) 207-6828
大宮営業所 TEL(048) 668-0131	福岡支店 TEL(092) 534-2050
茨城出張所 TEL(029) 353-8541	鹿児島営業所 TEL(099) 254-7877
新潟出張所 TEL(025) 282-5591	宮崎出張所 TEL(0985) 24-2279
	沖縄出張所 TEL(098) 860-9792
	国際営業部 TEL(052) 661-5150



このカタログは植物油インク・再生紙を使用しています。

お願い

性能改善のため予告なく製品仕様を変更することがありますのでご了承ください。なお古くなったカタログ・資料などは新版をご請求いただくか、当社までお問い合わせください。

更新No.
2.2

GK-DA307-000H