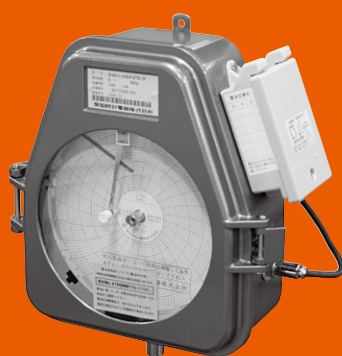


## アイチの 自記圧力計・圧力測定器

# DA/DB シリーズ

アイチの自記圧力計シリーズは、圧力管理用、気密試験用のほか、マノメータ、高精度圧力計などユーザーのニーズに合わせ、多くの種類を用意しています。



電池式



小型携帯用

## 高精度な指示・記録 使用目的に合った豊富な器種

### 特 長

#### 高精度な圧力検出

長年のノウハウを生かした高精度・高感度ブルドン管、チャンバーベローズを採用しています。

#### 取り扱いやすい2種類の時計体

電池式（水晶）時計（1回転1時間以上）

ゼンマイ巻きの手間がかからない乾電池駆動です。

電池寿命

携帯用自記圧力計：連続駆動で約1ヵ月

壁掛用自記圧力計： // 約6ヵ月

#### 記録はサインペン方式

記録は、サインペンを採用しており、赤色で読みやすい記録がとれます。また、インクこぼれもなく計器の腐食が少なく長持ちします。

#### ゼロ点合わせは簡単

記録ペンのゼロ点合わせは、微調整ねじで簡単に調整できます。

## 目次

壁掛用自記圧力計 (DA01型) .....	3
携帯用自記圧力計 (DA02型) .....	4
2針式自記圧力計 (DA05型) .....	5
小型携帯用自記圧力計 (DA08型) .....	6
高精度圧力計 (DB01型) .....	7
水柱マンメータ (DB02型) .....	7
DAシリーズの型式について .....	8

## 記録用時計体

### 電池式時計(水晶時計)

・ゼンマイ巻きの手間がかからない。

仕様	電池箱外付型		電池箱内蔵型
型式	DA01	DA05	DA02・DA08
記録時間	1,4,12時間	4,12時間	1,4,12時間
	1,7,30日	1,7,30日	1,2,3,4,7日
※電池	単1型マンガン乾電池1本		単3型アルカリ乾電池1本 もしくは 単3型マンガン乾電池1本
電池寿命	約6ヵ月間		約1ヵ月間
本質安全防爆構造	i2G4		i2G3

※防爆認定上、使用できる乾電池の種類に制限がありますので、ご注意ください。

### 測定適用対象

気体：空気、都市ガス、LNG、LPG、窒素、メタン、エタン、ブタン、炭酸ガス、アルゴンなど

※酸素、およびアンモニアなどの腐食性ガスには使用できません。

液体：上水道、油など（水道用自記圧力計カタログを参照ください。）

### 器差

自記圧力計はアネロイド型圧力計です。器差性能は最小目盛の1/2以内です。

目盛分割：最大圧力を20等分以上に分割

目盛間隔：1mm以上

### 材質

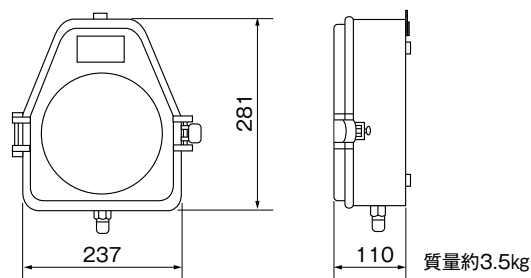
外ケース：アルミニウム合金ダイカスト

検出部：ブルドン管(0.1MPa以上)：バネ用リン青銅

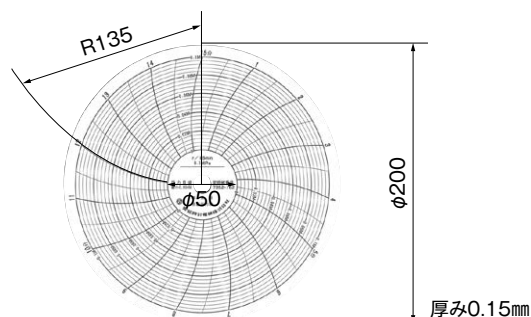
チャンバーベローズ(0.1MPa未満)：バネ用リン青銅

## 外形寸法

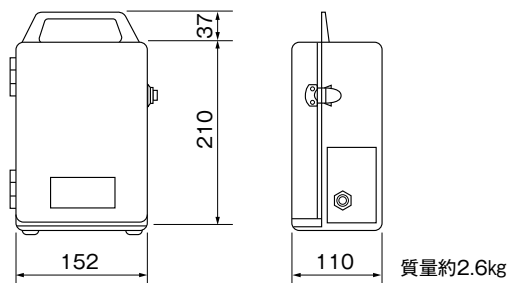
### 大型



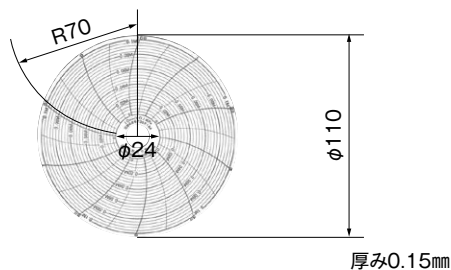
#### ●記録紙



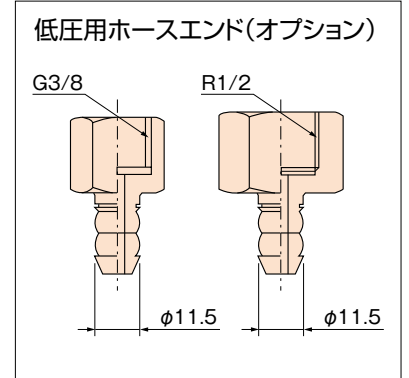
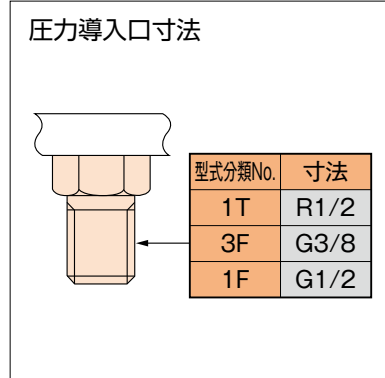
### 小型



#### ●記録紙



## ガス圧力の管理に



※防爆認定上、マンガン乾電池しか使用できません。

### 圧力仕様

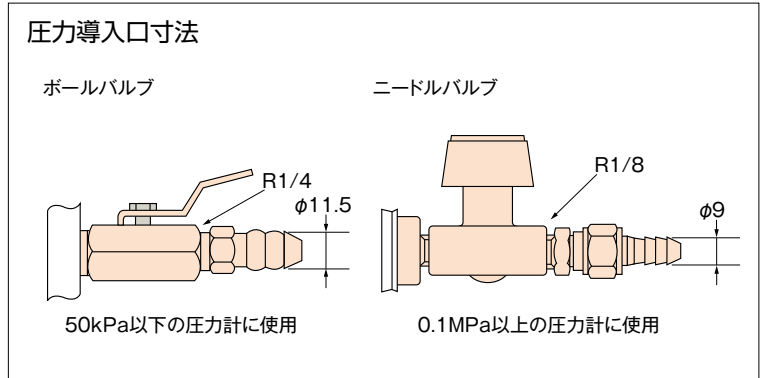
kPa		MPa	
圧力範囲	最小目盛	圧力範囲	最小目盛
0~ 3	0.1	0~0.1	0.005
0~ 5	0.2	0~0.2	0.01
0~10	0.4	0~0.3	0.01
0~15	0.5	0~0.5	0.02
0~20	1	0~0.8	0.04
0~30	1	0~1	0.05
0~50	2	0~1.5	0.05
		0~2	0.1
		0~3	0.1
		0~5	0.2

### 型式分類

(Pa単位)

DA01	1	※	※	※	※	※	※	※	※
型式		圧力仕様				記録時間			口金
時計		型式	圧力	01H、04H、12H 01D、07D、30D			1T:R1/2 3F:G3/8 1F:G1/2		
1:水晶時計		03KP	3kPa						
		05KP	5kPa						
		10KP	10kPa						
		15KP	15kPa						
		20KP	20kPa						
		30KP	30kPa						
		50KP	50kPa						
		01MP	0.1MPa						
		02MP	0.2MPa						
		03MP	0.3MPa						
		05MP	0.5MPa						
		08MP	0.8MPa						
		10MP	1MPa						
		15MP	1.5MPa						
		20MP	2MPa						
		30MP	3MPa						
		50MP	5MPa						

## 気密試験、配管の漏洩管理に



※防爆認定上、アルカリ乾電池もしくはマンガン乾電池しか使用できません。

### 圧力仕様

kPa		MPa	
圧力範囲	最小目盛	圧力範囲	最小目盛
0~ 3	0.1	0~0.1	0.005
0~ 5	0.2	0~0.2	0.01
0~10	0.4	0~0.3	0.01
0~15	0.5	0~0.5	0.02
0~20	1	0~0.8	0.04
0~30	1	0~1	0.05
0~50	2	0~1.5	0.05
		0~2	0.1

### 型式分類

(Pa単位)

DA02	1	・	※	※	※	※	・	※	※	※	・	0	0
型式			圧力仕様					記録時間				口金	
時計			型式	圧力				01H、04H、12H					
1：水晶時計			03KP	3kPa				01D、02D、03D					
			05KP	5kPa				04D、07D					
			10KP	10kPa									
			15KP	15kPa									
			20KP	20kPa									
			30KP	30kPa									
			50KP	50kPa									
			01MP	0.1MPa									
			02MP	0.2MPa									
			03MP	0.3MPa									
			05MP	0.5MPa									
			08MP	0.8MPa									
			10MP	1MPa									
			15MP	1.5MPa									
			20MP	2MPa									

## ガバナの整圧管理に



※防爆認定上、マンガン乾電池しか使用できません。

### 圧力仕様

kPa		MPa	
圧力範囲	最小目盛	圧力範囲	最小目盛
0~3	0.1	0~0.1	0.005
0~5	0.2	0~0.2	0.01
0~10	0.4	0~0.3	0.01
0~15	0.5	0~0.5	0.02
0~20	1	0~0.8	0.04
0~30	1	0~1	0.05
0~50	2	0~1.5	0.05
		0~2	0.1
		0~3	0.1
		0~5	0.2

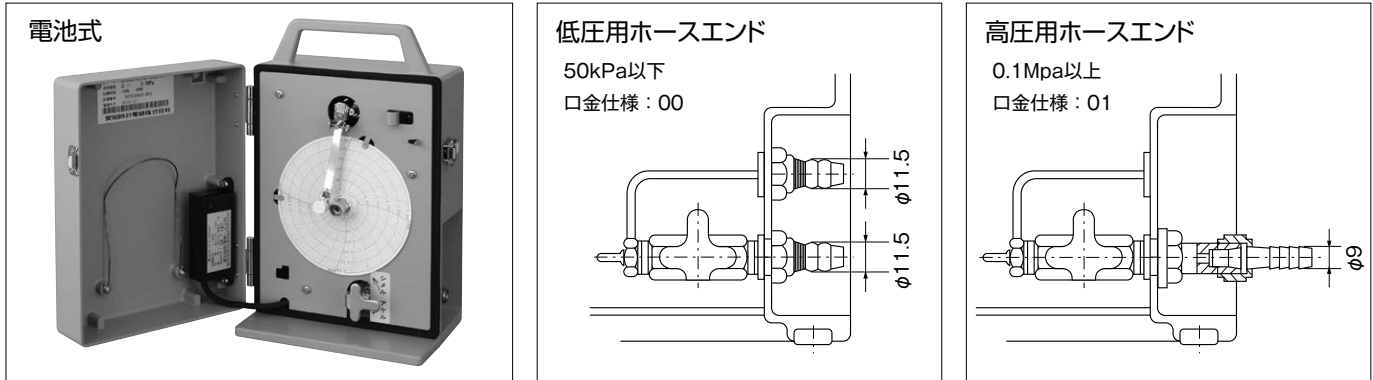
### 型式分類

(Pa単位)

DA05	1	※	※	※	※	※	※	※	※	※	※	※	※	※	※	
型式		外周圧力仕様					記録時間			口金		内周圧力仕様				
時計		型式	圧力			04H、12H、01D			1T:R1/2	型式	圧力					
1:水晶時計		03KP	3kPa			07D、30D			3F:G3/8	03KP	3kPa					
		05KP	5kPa						1F:G1/2	05KP	5kPa					
		10KP	10kPa							10KP	10kPa					
		15KP	15kPa							15KP	15kPa					
		20KP	20kPa							20KP	20kPa					
		30KP	30kPa							30KP	30kPa					
		50KP	50kPa							50KP	50kPa					
		01MP	0.1MPa							01MP	0.1MPa					
		02MP	0.2MPa							02MP	0.2MPa					
		03MP	0.3MPa							03MP	0.3MPa					
		05MP	0.5MPa							05MP	0.5MPa					
		08MP	0.8MPa							08MP	0.8MPa					
		10MP	1MPa							10MP	1MPa					
		15MP	1.5MPa							15MP	1.5MPa					
	20MP	2MPa						20MP	2MPa							
	30MP	3MPa						30MP	3MPa							
	50MP	5MPa						50MP	5MPa							

表中の口金が左右異なる場合は別途ご相談ください。

## 気密、漏えい試験及び圧力検査に



※防爆認定上、アルカリ乾電池もしくはマンガン乾電池しか使用できません。

### 圧力仕様

kPa		MPa	
圧力範囲	最小目盛	圧力範囲	最小目盛
0~ 3	0.1	0~0.1	0.005
0~ 5	0.2	0~0.2	0.01
0~10	0.4	0~0.3	0.01
0~15	0.5	0~0.5	0.02
0~20	1	0~0.8	0.04
0~30	1	0~1	0.05
0~50	2	0~1.5	0.05
		0~2	0.1

### 型式分類

DA08		1	・	※	※	※	※	・	※	※	※	・	※	※
型式	圧力仕様		記録時間		口金									
時計	型式	圧力	01H、04H、12H		00: 50kPa以下									
1:水晶時計	03KP	3kPa	01D、02D、03D		01: 0.1MPa以上									
	05KP	5kPa	04D、07D											
	10KP	10kPa												
	15KP	15kPa												
	20KP	20kPa												
	30KP	30kPa												
	50KP	50kPa												
	01MP	0.1MPa												
	02MP	0.2MPa												
	03MP	0.3MPa												
	05MP	0.5MPa												
	08MP	0.8MPa												
	10MP	1MPa												
	15MP	1.5MPa												
	20MP	2MPa												

## 高精度圧力計 DB01

### 供給圧力チェックに

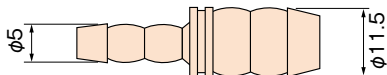


この高精度圧力計は、ガス工作物技術基準に準じた、チャンバ型圧力計であります。(DB01-1Pのみ)  
ひと目で圧力値がわかります。またメモリーラインが付いており漏洩検査などにも使いやすくなっています。

#### 標準仕様 (Pa単位)

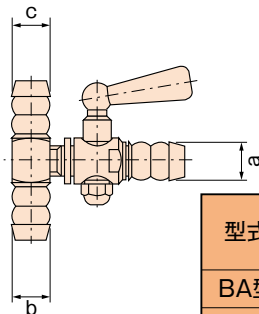
型式	DB01-1P	DB01-2P	DB01-3P
圧力範囲	0~3.2k	0~6.5k	0~13k
最小目盛	20	50	100
総合精度	±30	±75	±150
外形寸法、重量	H110×W90×D50		200g

#### 高精度圧力計用ホースエンド(オプション)



E型  $\phi 5 \times \phi 11.5$

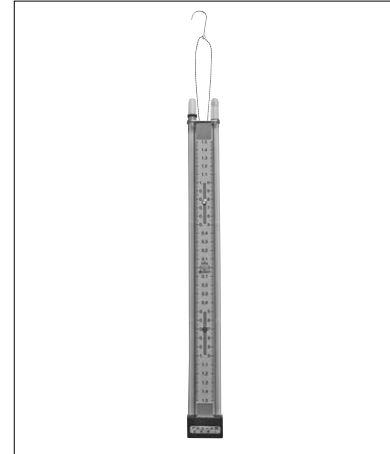
#### 高精度圧力計、マンノメータ用金具(オプション)



型式	ホース差込口		
	a	b	c
BA型	$\phi 11.5$	$\phi 11.5$	$\phi 5.0$
BB型	$\phi 11.5$	$\phi 11.5$	$\phi 11.5$

## 水柱マンノメータ DB02

### 供給圧力チェックに



軽量で取扱いやすく、割れにくいアクリル製ゲージ管を採用しています。

マグネット吸着方式で取付けやすくなっています。(DB02-1Pのみ)

目盛スライドは、水位のゼロ合わせ用です。これで目盛が非常に読みとりやすくなりました。

#### 標準仕様 (Pa単位)


型式	DB02-1P	DB02-2P	DB02-3P
圧力範囲	3k	6k	12k
最小目盛	10	20	20
目盛スライド量(mm)	約50	約50	約50
ゲージ管材質	アクリル	アクリル	アクリル
補強板	塩ビ板	アルミ板	アルミ板
質量(g)	200	350	580
全長(mm)	405	705	1305

# DAシリーズの形式について

自記圧力計DAシリーズの形式は下記のとおりです。ご注文・ご照会の際は、※部を正確に記入してご連絡ください。

名称	型式	時計体	圧力(1) 外周圧力 (2針式)	記録時間	口金 及び 仕様	圧力(2) 内周圧力 (2針式)	
壁掛用自記圧力計	D A 0 1 1	・	※ ※ ※ ※	・ ※ ※ ※	・ ※ ※		
携帯用自記圧力計	D A 0 2 1	・	※ ※ ※ ※	・ ※ ※ ※	・ 0 0		
2針式自記圧力計	D A 0 5 1	・	※ ※ ※ ※	・ ※ ※ ※	・ ※ ※	・ ※ ※ ※ ※	
小型携帯用自記圧力計	D A 0 8 1	・	※ ※ ※ ※	・ ※ ※ ※	・ ※ ※		
水道用携帯型自記圧力計	D A 1 2 1	・	※ ※ ※ ※	・ ※ ※ ※	・ 0 0	(水道用カタログ参照)	
<b>型式の呼び方</b> ※の部分に仕様を記入して下さい。 ※の部がすでに標記してあるものは他の仕様のものはありません。 (例) DA011・03MP・07D・3F ↓ ↓ ↓ ↓ 壁掛用自記圧力計 圧力0.3MPa 7日記録 口金G3/8  圧力の記入方法 3kPaの場合：03KP 0.3MPaの場合：03MP	型式	1：水晶時計	(Pa単位)		(時間単位)	壁掛 (DA01) 2針式 (DA05) 1T:R1/2 3F:G3/8 1F:G1/2  携帯用 (DA08) 00: 50kPa以下 01: 0.1MPa以上	圧力(1)と同じ
			型式	圧力	01H、04H、12H		
			03KP	3kPa	(日単位)		
			05KP	5kPa			
			10KP	10kPa			
			15KP	15kPa	01D、02D		
			20KP	20kPa	03D、04D		
			30KP	30kPa	07D、30D		
			50KP	50kPa			
			01MP	0.1MPa			
			02MP	0.2MPa			
			03MP	0.3MPa			
			05MP	0.5MPa			
			08MP	0.8MPa			
			10MP	1MPa			
			15MP	1.5MPa			
			20MP	2MPa			
30MP	3MPa						
50MP	5MPa						

- 注1) DBシリーズの型式については、カタログ中の仕様欄をご参照ください。  
 2) 水晶時計の電池交換は非危険場所で行ってください。  
 防爆認定上、使用できる乾電池の種類に制限がありますので、ご注意ください。  
 3) 付属品  
 サインペン1本  
 記録紙は別途注文になっております。必要枚数をご指示ください。1箱(100枚)がセットになっております。  
 4) 製品寿命の目安(記録時計も含む)  
 自記圧力計：約10年(年1回の定期点検が必要です)  
 高精度圧力計：約5年(年1回の定期点検が必要です)  
 5) 記録時間「01H」はDA051では選択できません。  
 記録時間「02D」、「03D」、「04D」はDA011、DA051では選択できません。  
 記録時間「30D」はDA021、DA081では選択できません。  
 6) 圧力「3.0MPa」「5.0MPa」はDA021、DA081では選択できません。



「デジタルマンメータWM-1000」  
 カタログのご請求は、お近くの支店・  
 営業所までご連絡ください。

**安全に関するご注意** 商品をお使いいただくため、ご使用前に必ず「取扱説明書」をよくお読みください。

当カタログの仕様は、2021年2月現在のものです。



**愛知時計電機株式会社**

〒456-8691 名古屋市熱田区千代一丁目2番70号  
 URL: <https://www.aichitokei.co.jp>

お問い合わせは、お近くの各支店、営業所へ

- |                         |                          |
|-------------------------|--------------------------|
| 札幌支店 TEL(011) 642-9500  | 名古屋支店 TEL(052) 661-5855  |
| 釧路営業所 TEL(0154) 23-7859 | 金沢営業所 TEL(076) 252-1942  |
| 仙台支店 TEL(022) 258-1181  | 静岡営業所 TEL(054) 237-7168  |
| 青森営業所 TEL(017) 742-6771 | 松本出張所 TEL(0263) 87-5730  |
| 盛岡営業所 TEL(019) 646-8836 | 大阪支店 TEL(06) 6305-9053   |
| 秋田出張所 TEL(018) 865-1017 | 広島営業所 TEL(082) 292-8289  |
| 東京支店 TEL(03) 5323-5355  | 高松営業所 TEL(087) 851-6664  |
| 千葉営業所 TEL(03) 5658-1320 | 岡山営業所 TEL(086) 207-6828  |
| 大宮営業所 TEL(048) 668-0131 | 福岡支店 TEL(092) 534-2050   |
| 茨城出張所 TEL(029) 353-8541 | 鹿児島営業所 TEL(099) 254-7877 |
| 新潟出張所 TEL(025) 282-5591 | 宮崎出張所 TEL(0985) 24-2279  |
|                         | 沖縄出張所 TEL(098) 860-9792  |
|                         | 国際営業部 TEL(052) 661-5150  |



このカタログは植物油インキ再生紙を使用しています。

お願い 性能改善のため予告なく製品仕様を変更することがありますのでご了承ください。なお古くなったカタログ・資料などは新版をご請求いただくか、当社までお問い合わせください。

更新No. **2.0**