

アイチの 自記圧力計・圧力測定器

DA/DB シリーズ

アイチの自記圧力計シリーズは、圧力管理用、気密試験用のほか、マノメータ、高精度圧力計などユーザーのニーズに合わせ、多くの種類を用意しています。



電池式



小型携帯用

高精度な指示・記録 使用目的に合った豊富な器種

特 長

高精度な圧力検出

長年のノウハウを生かした高精度・高感度ブルドン管、チャンバーベローズを採用しています。

取り扱いやすい2種類の時計体

電池式（水晶）時計（1回転4時間以上）

ゼンマイ巻きの手間がかからない乾電池駆動です。

電池寿命

携帯用自記圧力計：連続駆動で約3ヵ月

壁掛用自記圧力計： // 約3ヵ月

記録はサインペン方式

記録は、サインペンを採用しており、赤色で読みやすい記録がとれます。また、インクこぼれもなく計器の腐食が少なく長持ちします。

ゼロ点合わせは簡単

記録ペンのゼロ点合わせは、微調整ねじで簡単に調整できます。

目次

壁掛用自記圧力計 (DA01型)	3
携帯用自記圧力計 (DA02型)	4
2針式自記圧力計 (DA05型)	5
小型携帯用自記圧力計 (DA08型)	6
高精度圧力計 (DB01型)	7
水柱マノメータ (DB02型)	7
DAシリーズの型式について	8

記録用時計体

電池式時計(水晶時計)

・ゼンマイ巻きの手間がかからない。

仕様	電池箱外付型		電池箱内蔵型
型式	DA01	DA05	DA02・DA08
記録時間	4時間	4時間	4時間
	7,30日	7,30日	3,4,7日
※電池	単3型アルカリ乾電池1本 ※乾電池はLR6FLJEE (FDK製) 以外使用不可		
電池寿命	約3ヵ月間		
本質安全防爆構造	Ex ib II B T3 Gb		

※防爆認定上、使用できる乾電池の種類に制限がありますので、ご注意ください。

測定適用対象

気体：空気、都市ガス、LNG、LPG、窒素、メタン、エタン、ブタン、炭酸ガス、アルゴンなど

※酸素、およびアンモニアなどの腐食性ガスには使用できません。

液体：上水道、油など（水道用自記圧力計カタログを参照ください。）

器差

自記圧力計はアネロイド型圧力計です。器差性能は最小目盛の1/2以内です。

目盛分割：最大圧力を20等分以上に分割

目盛間隔：1mm以上

材質

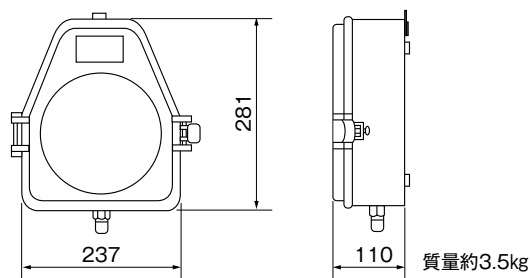
外ケース：アルミニウム合金ダイカスト

検出部：ブルドン管(0.1MPa以上)：バネ用リン青銅

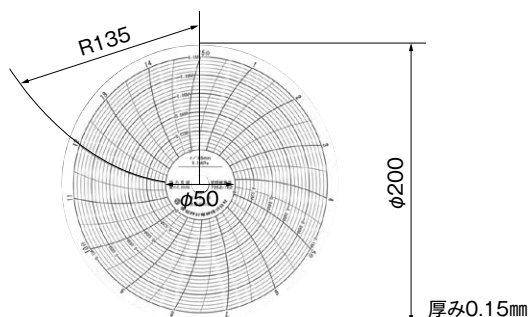
チャンバーベローズ(0.1MPa未満)：バネ用リン青銅

外形寸法

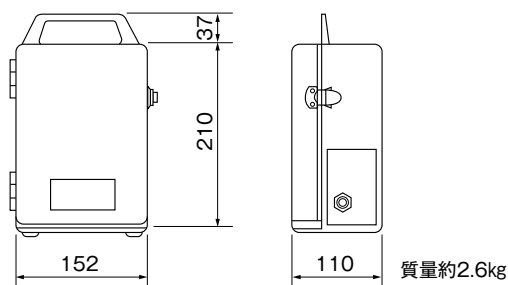
大型



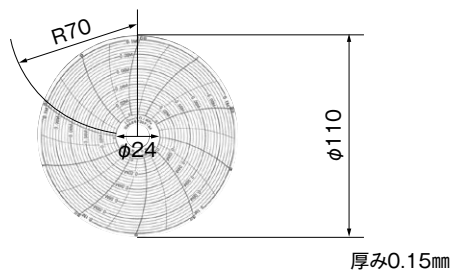
●記録紙



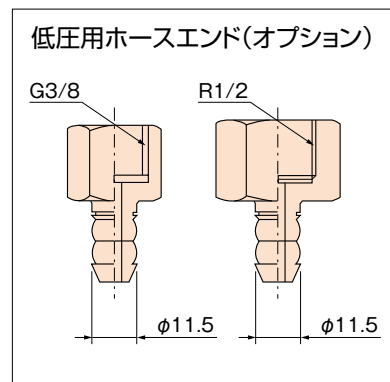
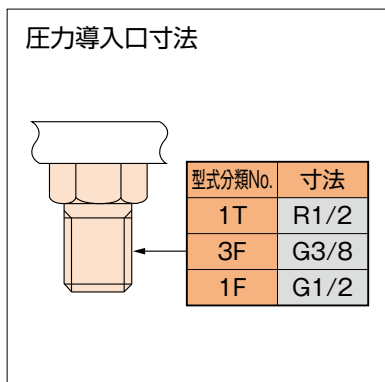
小型



●記録紙



ガス圧力の管理に



※防爆認定上、単3型アルカリ乾電池(LR6FLJEE(FDK製))しか使用できません。

圧力仕様

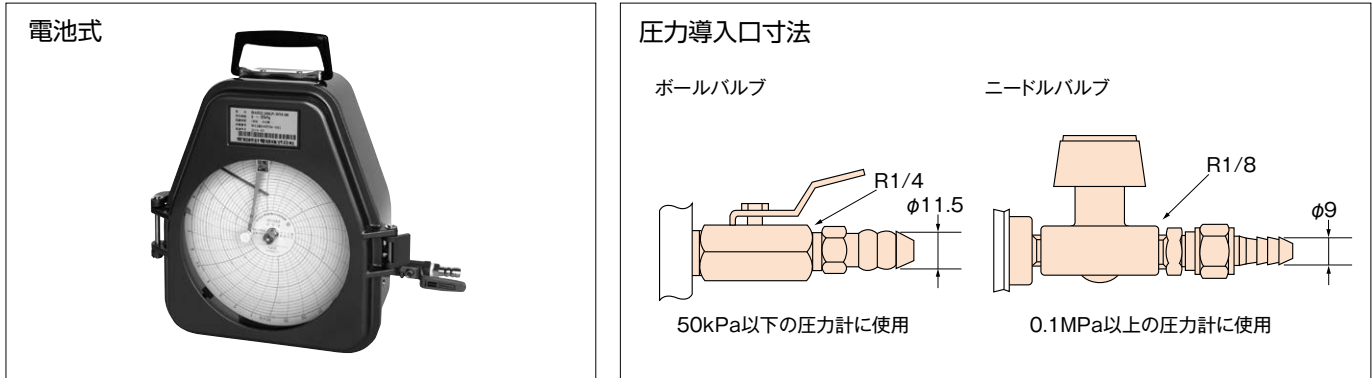
kPa		MPa	
圧力範囲	最小目盛	圧力範囲	最小目盛
0~3	0.1	0~0.1	0.005
0~5	0.2	0~0.2	0.01
0~10	0.4	0~0.3	0.01
0~15	0.5	0~0.5	0.02
0~20	1	0~0.8	0.04
0~30	1	0~1	0.05
0~50	2	0~1.5	0.05
		0~2	0.1
		0~3	0.1
		0~5	0.2

型式分類

(Pa単位)

DA01	1	※	※	※	※	※	※	※	※	※	
型式		圧力仕様					記録時間			口金	
時計		型式	圧力			04H				1T:R1/2	
1:水晶時計		03KP	3kPa			07D、30D				3F:G3/8	
		05KP	5kPa							1F:G1/2	
		10KP	10kPa								
		15KP	15kPa								
		20KP	20kPa								
		30KP	30kPa								
		50KP	50kPa								
		01MP	0.1MPa								
		02MP	0.2MPa								
		03MP	0.3MPa								
		05MP	0.5MPa								
		08MP	0.8MPa								
		10MP	1MPa								
		15MP	1.5MPa								
		20MP	2MPa								
		30MP	3MPa								
		50MP	5MPa								

気密試験、配管の漏洩管理に



※防爆認定上、単3型アルカリ乾電池(LR6FLJEE (FDK製))しか使用できません。

圧力仕様

kPa		MPa	
圧力範囲	最小目盛	圧力範囲	最小目盛
0~ 3	0.1	0~0.1	0.005
0~ 5	0.2	0~0.2	0.01
0~10	0.4	0~0.3	0.01
0~15	0.5	0~0.5	0.02
0~20	1	0~0.8	0.04
0~30	1	0~1	0.05
0~50	2	0~1.5	0.05
		0~2	0.1

型式分類

DA02										1		※		※		※		※		※		0		0	
型式		時計		1:水晶時計		圧力仕様		記録時間		口金															
型式	圧力	04H																							
03KP	3kPa	03D、04D、07D																							
05KP	5kPa																								
10KP	10kPa																								
15KP	15kPa																								
20KP	20kPa																								
30KP	30kPa																								
50KP	50kPa																								
01MP	0.1MPa																								
02MP	0.2MPa																								
03MP	0.3MPa																								
05MP	0.5MPa																								
08MP	0.8MPa																								
10MP	1MPa																								
15MP	1.5MPa																								
20MP	2MPa																								

ガバナの整圧管理に



※防爆認定上、単3型アルカリ乾電池(LR6FLJEE(FDK製))しか使用できません。

圧力仕様

kPa		MPa	
圧力範囲	最小目盛	圧力範囲	最小目盛
0~3	0.1	0~0.1	0.005
0~5	0.2	0~0.2	0.01
0~10	0.4	0~0.3	0.01
0~15	0.5	0~0.5	0.02
0~20	1	0~0.8	0.04
0~30	1	0~1	0.05
0~50	2	0~1.5	0.05
		0~2	0.1
		0~3	0.1
		0~5	0.2

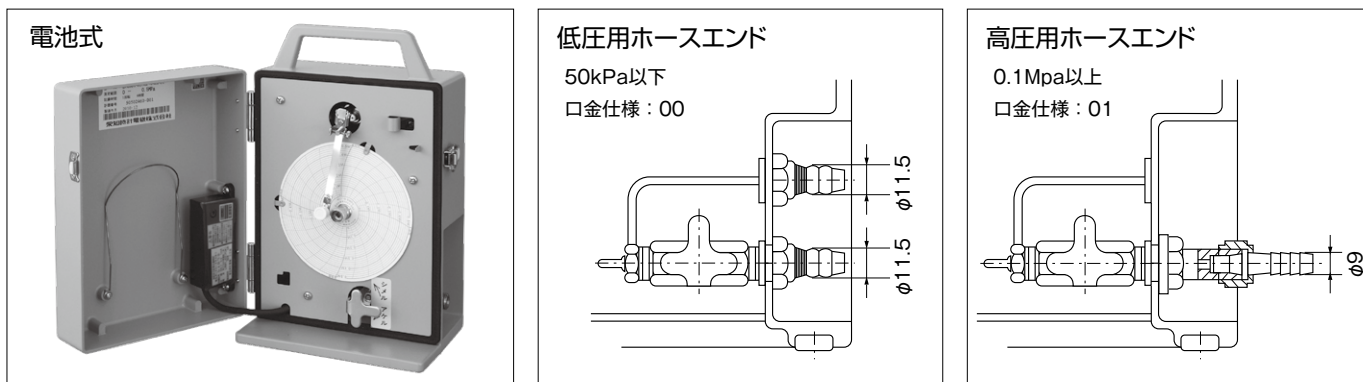
型式分類

(Pa単位)

DA05	1	※	※	※	※	※	※	※	※	※	※	※	※	※	※		
型式		外周圧力仕様					記録時間		口金	内周圧力仕様							
時計		型式	圧力			04H		1T:R1/2	型式	圧力							
1:水晶時計		03KP	3kPa			07D、30D		3F:G3/8 1F:G1/2	03KP	3kPa							
		05KP	5kPa							05KP	5kPa						
		10KP	10kPa								10KP	10kPa					
		15KP	15kPa								15KP	15kPa					
		20KP	20kPa								20KP	20kPa					
		30KP	30kPa								30KP	30kPa					
		50KP	50kPa								50KP	50kPa					
		01MP	0.1MPa								01MP	0.1MPa					
		02MP	0.2MPa								02MP	0.2MPa					
		03MP	0.3MPa								03MP	0.3MPa					
		05MP	0.5MPa								05MP	0.5MPa					
		08MP	0.8MPa								08MP	0.8MPa					
		10MP	1MPa								10MP	1MPa					
		15MP	1.5MPa								15MP	1.5MPa					
	20MP	2MPa						20MP	2MPa								
	30MP	3MPa						30MP	3MPa								
	50MP	5MPa						50MP	5MPa								

表中の口金が左右異なる場合は別途ご相談ください。

気密、漏えい試験及び圧力検査に



※防爆認定上、単3型アルカリ乾電池(LR6FLJEE (FDK製))しか使用できません。

圧力仕様

kPa		MPa	
圧力範囲	最小目盛	圧力範囲	最小目盛
0~ 3	0.1	0~0.1	0.005
0~ 5	0.2	0~0.2	0.01
0~10	0.4	0~0.3	0.01
0~15	0.5	0~0.5	0.02
0~20	1	0~0.8	0.04
0~30	1	0~1	0.05
0~50	2	0~1.5	0.05
		0~2	0.1

型式分類

DA08		1	・	※	※	※	※	・	※	※	※	・	※	※
型式			圧力仕様				記録時間				口金			
時計			型式	圧力	04H				00: 50kPa以下					
1:水晶時計			03KP	3kPa	03D、04D、07D				01: 0.1MPa以上					
			05KP	5kPa										
			10KP	10kPa										
			15KP	15kPa										
			20KP	20kPa										
			30KP	30kPa										
			50KP	50kPa										
			01MP	0.1MPa										
			02MP	0.2MPa										
			03MP	0.3MPa										
			05MP	0.5MPa										
			08MP	0.8MPa										
			10MP	1MPa										
			15MP	1.5MPa										
			20MP	2MPa										

高精度圧力計 DB01

供給圧力チェックに



この高精度圧力計は、ガス工作物技術基準に準じた、チャンバ型圧力計であります。(DB01-1Pのみ)

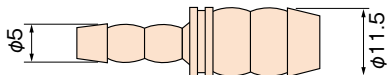
ひと目で圧力値がわかります。またメモリーラインが付いており漏洩検査などにも使いやすくなっています。

標準仕様

(Pa単位)

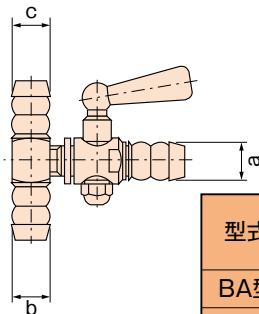
型式	DB01-1P	DB01-2P	DB01-3P
圧力範囲	0~3.2k	0~6.5k	0~13k
最小目盛	20	50	100
総合精度	±30	±75	±150
外形寸法、重量	H110×W90×D50		200g

高精度圧力計用ホースエンド(オプション)



E型 $\phi 5 \times \phi 11.5$

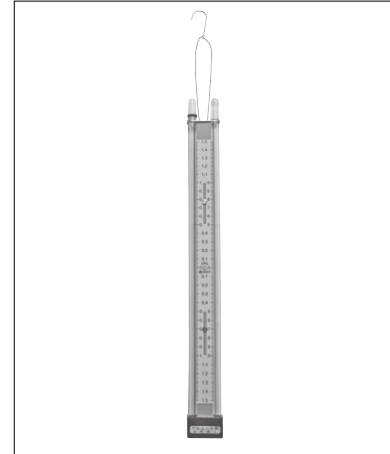
高精度圧力計、マンノメータ用金具(オプション)



型式	ホース差込口		
	a	b	c
BA型	$\phi 11.5$	$\phi 11.5$	$\phi 5.0$
BB型	$\phi 11.5$	$\phi 11.5$	$\phi 11.5$

水柱マンノメータ DB02

供給圧力チェックに



軽量で取扱いやすく、割れにくいアクリル製ゲージ管を採用しています。

マグネット吸着方式で取付けやすくなっています。(DB02-1Pのみ)

目盛スライドは、水位のゼロ合わせ用です。これで目盛が非常に読みとりやすくなりました。

標準仕様

(Pa単位)


型式	DB02-1P	DB02-2P	DB02-3P
圧力範囲	3k	6k	12k
最小目盛	10	20	20
目盛スライド量(mm)	約50	約50	約50
ゲージ管材質	アクリル	アクリル	アクリル
補強板	塩ビ板	アルミ板	アルミ板
質量(g)	200	350	580
全長(mm)	405	705	1305

DAシリーズの形式について

自記圧力計DAシリーズの形式は下記のとおりです。ご注文・ご照会の際は、※部を正確に記入してご連絡ください。

名称	型式	時計体	圧力(1) 外周圧力 (2針式)	記録時間	口金 及び 仕様	圧力(2) 内周圧力 (2針式)	
壁掛用自記圧力計	DA011	・	※※※※	※※※	※※		
携帯用自記圧力計	DA021	・	※※※※	※※※	00		
2針式自記圧力計	DA051	・	※※※※	※※※	※※	※※※※	
小型携帯用自記圧力計	DA081	・	※※※※	※※※	※※		
水道用携帯型自記圧力計	DA121	・	※※※※	※※※	00	(水道用カタログ参照)	
型式の呼び方 ※の部分に仕様を記入して下さい。 ※の部がすでに標記してあるものは他の仕様のものはありません。 (例) DA011・03MP・07D・3F ↓ ↓ ↓ ↓ 壁掛用自記圧力計 圧力0.3MPa 7日記録 口金G3/8 圧力の記入方法 3kPaの場合：03KP 0.3MPaの場合：03MP	型式	1：水晶時計	(Pa単位)		(時間単位)	壁掛 (DA01) 2針式 (DA05) 1T:R1/2 3F:G3/8 1F:G1/2 携帯用 (DA08) 00: 50kPa以下 01: 0.1MPa以上	圧力(1)と同じ
			型式	圧力	04H		
			03KP	3kPa	(日単位)		
			05KP	5kPa	03D、04D		
			10KP	10kPa	07D、30D		
			15KP	15kPa			
			20KP	20kPa			
			30KP	30kPa			
			50KP	50kPa			
			01MP	0.1MPa			
			02MP	0.2MPa			
			03MP	0.3MPa			
			05MP	0.5MPa			
			08MP	0.8MPa			
			10MP	1MPa			
			15MP	1.5MPa			
20MP	2MPa						
30MP	3MPa						
50MP	5MPa						

- 注1) DBシリーズの型式については、カタログ中の仕様欄をご参照ください。
 2) 水晶時計の電池交換は非危険場所で行ってください。
 防爆認定上、使用できる乾電池の種類に制限がありますので、ご注意ください。
 3) 付属品
 サインペン1本
 記録紙は別途注文になっております。必要枚数をご指示ください。1箱(100枚)がセットになっております。
 4) 製品寿命の目安(記録時計も含む)
 自記圧力計：約10年(年1回の定期点検が必要です)
 高精度圧力計：約5年(年1回の定期点検が必要です)
 5) 記録時間「03D」、「04D」はDA011、DA051では選択できません。
 記録時間「30D」はDA021、DA081では選択できません。
 6) 圧力「3.0MPa」「5.0MPa」はDA021、DA081では選択できません。

 「デジタルマノメータWM-1000」
 カタログのご請求は、お近くの支店・
 営業所までご連絡ください。

安全に関するご注意 商品をお使いいただくため、ご使用前に必ず「取扱説明書」をよくお読みください。

 **愛知時計電機株式会社**
 〒456-8691 名古屋市中村区千代一丁目2番70号
 URL: <https://www.aichitokei.co.jp>

当カタログの仕様は、2024年12月現在のものです。

- お問い合わせは、お近くの各支店、営業所へ
- 札幌支店 TEL(011) 642-9500
 - 名古屋支店 TEL(052) 661-5855
 - 釧路営業所 TEL(0154) 23-7859
 - 金沢営業所 TEL(076) 252-1942
 - 仙台支店 TEL(022) 258-1181
 - 静岡営業所 TEL(054) 237-7168
 - 青森営業所 TEL(017) 742-6771
 - 松本出張所 TEL(0263) 87-5730
 - 盛岡営業所 TEL(019) 646-8836
 - 大阪支店 TEL(06) 6305-9053
 - 秋田出張所 TEL(018) 865-1017
 - 広島営業所 TEL(082) 292-8289
 - 東京支店 TEL(03) 5323-5355
 - 高松営業所 TEL(087) 851-6664
 - 千葉営業所 TEL(03) 5658-1320
 - 岡山営業所 TEL(086) 207-6828
 - 大宮営業所 TEL(048) 668-0131
 - 福岡支店 TEL(092) 534-2050
 - 新潟出張所 TEL(025) 282-5591
 - 鹿児島営業所 TEL(099) 254-7877
 - 宮崎出張所 TEL(0985) 24-2279
 - 沖縄出張所 TEL(098) 860-9792
 - 国際営業部 TEL(052) 661-5150



このカタログは植物油インキ再生紙を使用しています。

お願い 性能改善のため予告なく製品仕様を変更することがありますのでご了承ください。なお古くなったカタログ・資料などは新版をご請求いただくか、当社までお問い合わせください。

更新No. **3.0**