



信頼 創造 奉仕

業務用超音波ガスメーター

EB型保安ガスメーター 10号・16号



アイチの最新型業務用
超音波ガスメーター

業界
最軽量!

お客様の声を聞き、
“使いやすさ”と“コンパクトさ”を追求
EB型 保安ガスメーター10号・16号



» LED表示

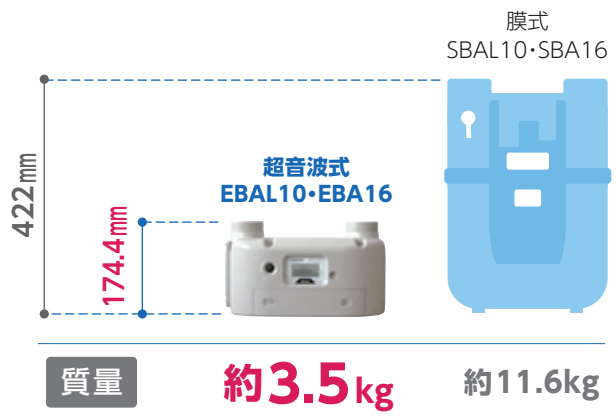
遮断、警告時に点滅表示



軽い

軽量・コンパクト

膜式と比べてサイズ(体積比)が約1/2以下、質量が約1/3以下となり、取付作業の負担を軽減します。



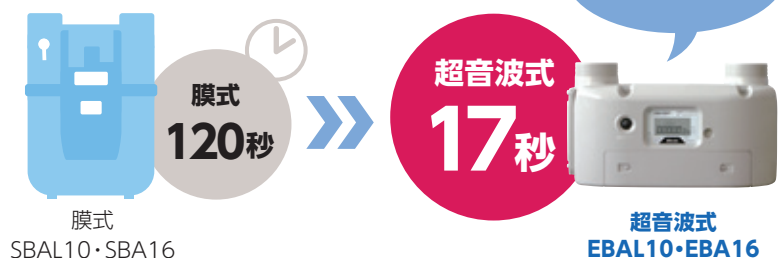
早い

復帰安全確認時間の短縮

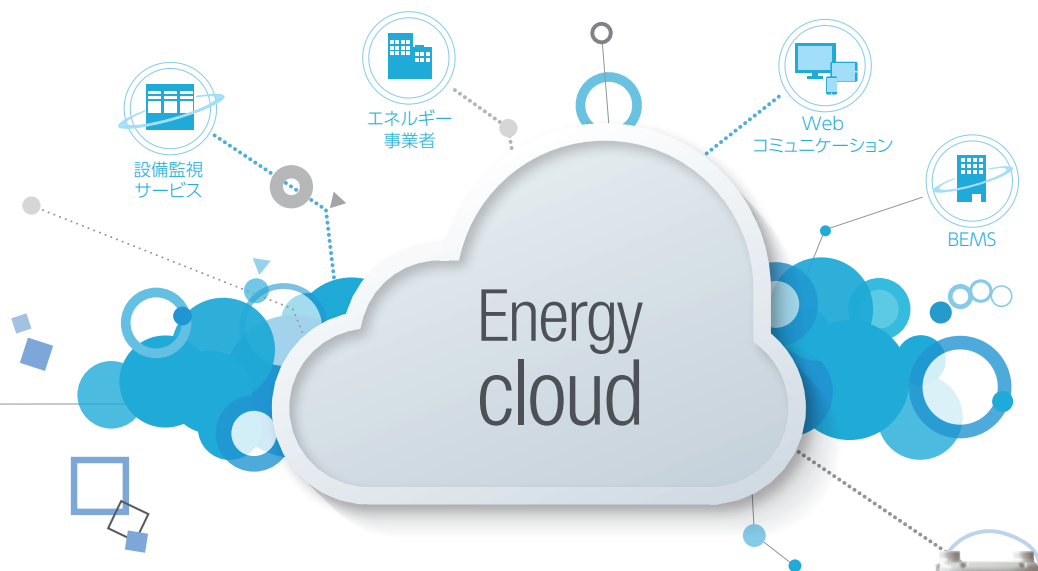
メーター取付後の開栓時やガス遮断時の復帰安全確認時間が膜式と比較して約120秒から約17秒と大幅に短縮しました。

復帰安全確認中は「----」マークによりカウントダウン表示しますので、復帰確認が分かりやすいです。

膜式 SBAL10・SBA16 …… 120秒
超音波式 EBAL10・EBA16 … 17秒



しました。



液晶表示で設定状態が分かりやすい

「増加流量遮断L区分固定」など各種設定が液晶表示部に表示されるので、設定・確認等がスムーズになります。



マグネット操作で設定もらくらく

「圧力式微小漏洩警告停止 (BR止)」や「増加流量遮断L区分固定 (増加L)」など各種設定が簡単に設定できます。



つながる

Uバス通信機能 標準搭載

Nライン通信に加え、Uバス通信機能を標準搭載しました。集中監視センターとの高速通信・複数の通信機器 (警報器等) との簡単接続が可能になりました。また、パルス出力機能*も搭載しているので、BEMSにも対応いたします。

*工場出荷時に設定の必要有



わかる

流量区別積算機能、時間曜日別積算機能搭載

ガス器具毎の使用量や時間曜日別のガス使用量が把握できるので、お客様毎に最適な料金プランの提案が可能に。お客様サービスのさらなる向上につながります。

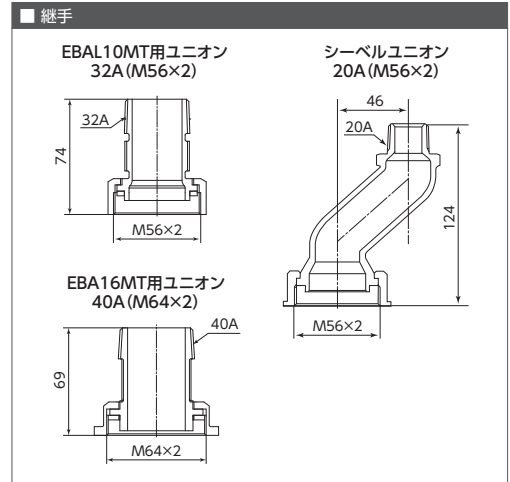
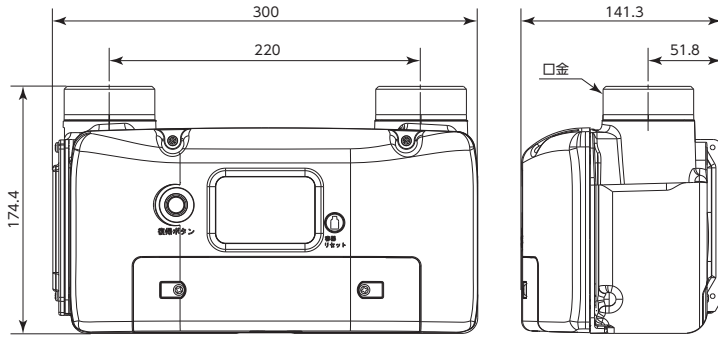
*流量区別積算機能と時間曜日別積算機能は選択式です。



外形寸法図

(単位: mm)

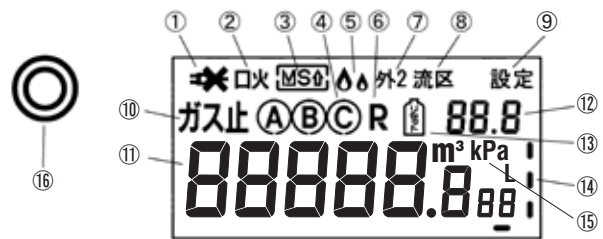
EBAL10MT EBA16MT



仕様

| 型式 | | EBAL10MT | EBA16MT | |
|---------|------------------------|--|--|--|
| ガスメーター部 | 検定有効期間 | 7年 | | |
| | 使用最大流量 (m³/h) | 10.0 | 16.0 | |
| | 中心距離 (mm) | 220 | | |
| | ガス流入方向 | 左入り | | |
| | □金ネジ径 | M56×2 | M64×2 | |
| マイコン制御部 | 遮断機能 | 合計・増加流量遮断、復帰安全確認中遮断、テスト遮断、感震器作動遮断、圧力低下遮断、ガス警報器作動遮断、有電圧警報器検知遮断、ガス警報器未接続遮断、外部1作動遮断、電池電圧低下遮断、検定有効期間満了遮断、逆流遮断、異常検知遮断 | | |
| | | 警告機能 | 流量式微小漏洩警告、電池電圧低下警告、検定有効期間満了警告、遮断異常警告、圧力式微小漏洩警告、調整圧力異常警告、閉塞圧力異常警告 | |
| | 表示機能 | LCD | 遮断表示、警告表示、遮断区分、自動設定表示等 | |
| | | LED | 遮断表示、流量式微小漏洩警告、遮断異常警告 | |
| | 復帰安全確認 | 流量検知式 (17秒間監視) | | |
| | パルス出力 (機能ありの場合) | 2線オープンドレイン出力相当 電圧: 24V 電流: 10mA | | |
| | 通信機能 (標準搭載) | セキュリティ情報 | 遮断、警告、遮断弁復帰等の発呼 遮断詳細データ、微小漏洩タイマー、テスト発呼等 | |
| | | 信号形態 | 通信: Nライン、Uバス ガス警報器、外部1、外部2: 無電圧接点 | |
| | 電源 | リチウム電池 | | |
| | 使用温度範囲 | -30℃~60℃ (寒冷地仕様を標準品とします) | | |
| 標準塗装色 | アイボリー (マンセル5Y 7.5/1相当) | | | |
| 質量 (kg) | 3.50 | 3.52 | | |

セキュリティ表示



| | | |
|---|--|---|
| ① | | ガス警報器電源プラグ抜け警告表示 接続する警報器によっては、表示できない場合があります。 |
| ② | | 口火登録の有無の表示 |
| ③ | | 自動設定機能の作動状態の表示 |
| | | 増加流量遮断の遮断区分の表示 |
| ④ | | 遮断理由、警告理由などの表示 |
| ⑤ | | ガスメーター内を流れている流量の表示 |
| ⑥ | | 圧力監視に関する表示 |
| ⑦ | | 外部機器2作動通報設定時の表示 |
| ⑧ | | 流量区分もしくは時間曜日別積算を表示したとき |
| ⑨ | | マグネット設定時の表示 |
| ⑩ | | 遮断弁の作動状況の表示 |
| ⑪ | | 指針値、マルチメニュー等の表示 |
| ⑫ | | 第2カウンター (遮断詳細等の表示) |
| ⑬ | | 残量管理、容器リセット信号の受付に関する表示 |
| ⑭ | | 部分停止機能を設定した機能表示 |
| ⑮ | | 圧力値を表示したとき |
| ⑯ | | 遮断、警告時に点滅表示 |

*マイコンメーターEBのセキュリティ表示は、液晶 (LCD) で表示されます。

安全に関するご注意 商品を安全にお使いいただくために、ご使用前に必ず「取扱説明書」をよくお読みください。

* Excel・Accessは、米国Microsoft社の登録商標です。

当カタログの仕様は、2018年3月現在のものです。

愛知時計電機株式会社

〒456-8691 名古屋市中区千代一丁目2番70号

お問い合わせは、お客さまセンターへ *平日9:00~18:00までの受付です。
☎ 固定電話から 0800-888-9909 📞 携帯電話から 0564-64-2110

札幌支店 TEL(011) 642-9500 名古屋支店 TEL(052) 661-5855
釧路営業所 TEL(0154) 23-7859 金沢営業所 TEL(076) 252-1942
仙台支店 TEL(022) 258-1181 静岡営業所 TEL(054) 237-7168
青森営業所 TEL(017) 742-6771 長野出張所 TEL(026) 254-5677
盛岡営業所 TEL(019) 646-8836 大阪支店 TEL(06) 6305-9053
秋田出張所 TEL(018) 865-1017 広島営業所 TEL(082) 292-8289
東京支店 TEL(03) 3209-7551 高松営業所 TEL(087) 851-6664
横浜営業所 TEL(045) 661-1491 岡山営業所 TEL(086) 207-6828
千葉営業所 TEL(03) 5658-1320 福岡支店 TEL(092) 534-2050
大宮営業所 TEL(048) 668-0131 鹿児島営業所 TEL(099) 254-7877
茨城出張所 TEL(029) 353-8541 宮崎出張所 TEL(0985) 24-2279
新潟出張所 TEL(025) 282-5591 沖縄出張所 TEL(098) 860-9792
国際営業部 TEL(052) 661-5150

お願い

性能改善のため予告なく製品仕様を変更することがありますのでご了承ください。なお古くなったカタログ・資料などは新版をご請求いただくか、当社までお問い合わせください。

更新No.
1.0

GK-EB10_16-0505Y