

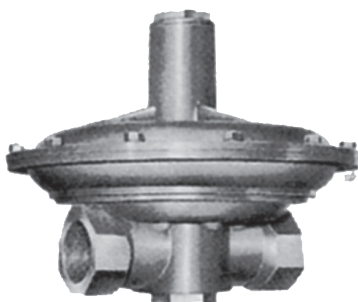
# アイチの ガスガバナ 製品紹介

アイチのガバナは、省エネルギー、熱管理の省力化、ガスの安全供給に各地で活躍しています。

またアイチは製品性能の向上、技術革新のため日夜研究と開発に努めています。

製造面においても“ガスが安心して使用できる”を第一条件として、品質管理の徹底をはかっています。

## 工業用器具ガバナ

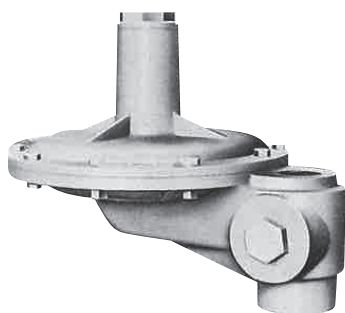


A50N-2

### A・N型

- 仕様
  - 一次側圧力 $P_1=1\sim 50\text{kPa}$
  - 二次側圧力 $P_2=0.5\sim 30\text{kPa}$
  - 口径=3/8~3B(10~80A)
- 型式
  - A10N~A50N-1型 ————— 普及型
  - A20N~A50N-2型 ————— 高性能型
  - A40N~A50N-11、A75N-21型 ——— 大容量型

## 工業用器具ガバナ



C50N-200-1

### C・N型

- 仕様
  - 一次側圧力 $P_1=30\sim 500\text{kPa}$
  - 二次側圧力 $P_2=1\sim 30\text{kPa}$
  - 口径=1/2~2B(15~50A)
- 型式
  - C13N~C50N-200-1型 ————— 普及型

## 工業用器具ガバナ



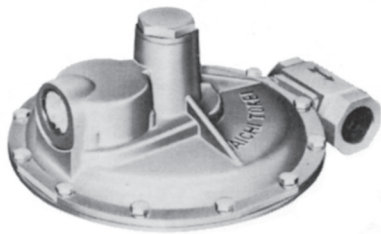
AH40N-11

### AH型

- 仕様
  - 一次側圧力 $P_1=30\sim 300\text{kPa}$
  - 二次側圧力 $P_2=2\sim 20\text{kPa}$
  - 口径=1 1/2~3B(40~80A)
- 型式
  - AH40N~AH75N-11型 ——— 高応答性型

# アイチの ガスガバナ

## ■ 工業用器具ガバナ

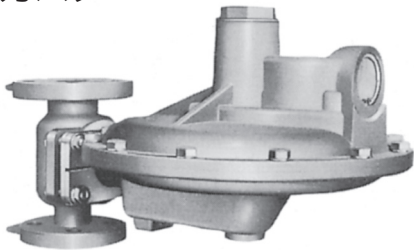


CH25N-050-1

### CH型

- 仕様  
一次側圧力 $P_1=30\sim300\text{kPa}$   
二次側圧力 $P_2=1\sim20\text{kPa}$   
口径=1B (25A)
- 型式  
CH25N-050-1型 ————— 高応答性型

## ■ ダクタイル製 器具ガバナ

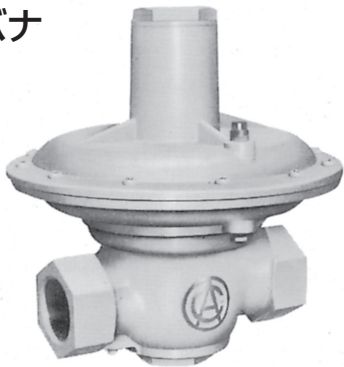


C25N-6D

### C·N·6D型

- 仕様  
一次側圧力 $P_1=30\sim1060\text{kPa}$   
二次側圧力 $P_2=1\sim30\text{kPa}$   
口径=3/4~2B (20~50A)
- 型式  
C20N~C50N-6D型 ————— 普及型

## ■ ゼロガバナ



A40Z-11

### A·Z型

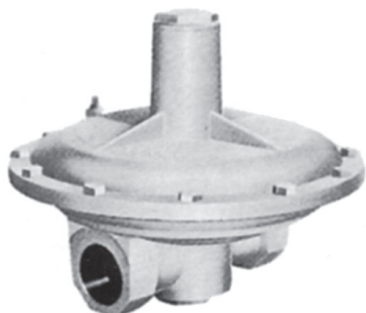
- 仕様  
一次側圧力 $P_1=0.5\sim20\text{kPa}$   
二次側圧力 $P_2=0\text{Pa}$   
口径=3/8~3B (10~80A)
- 型式  
A10Z~A50Z-1型 ————— 普及型  
A20Z~A50Z-2型 ————— 高性能型  
A40Z~A50Z-11、A75Z-21型 ——— 大容量型

## 工業炉の熱管理、温度の自動制御に

その他の用途のガバナについては別途お問い合わせください。

- 高温用ガバナ
- 微調整ハンドル付ガバナ
- 硫化物を含む気体対策用ガバナ
- ローディング圧力(PL)を加えながら圧力調整ができるガバナ
- その他特殊ガバナ

### 均圧弁

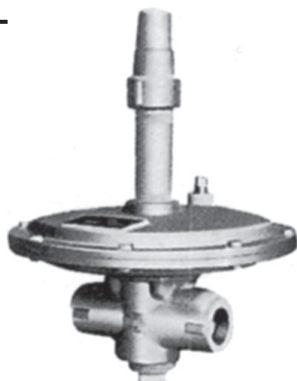


A50Z-2

#### A・Z型

- 仕様  
一次側圧力 $P_1=50\text{kPa}$  (MAX)  
二次側圧力 $P_2=30\text{kPa}$  (MAX) ( $P_2=PL$ )  
口径=3/4~3B (20~80A)
- 型式  
A20Z~A50Z-2型 ————— 普及型  
A40Z~A50Z-11、A75Z-21型 ——— 大容量型

### ゼロガバナ 均圧弁



A20P-2

#### A・P型

- 仕様  
一次側圧力 $P_1=1\sim 20\text{kPa}$   
二次側圧力 $P_2$ 【ゼロガバナ】= $0\text{kPa}$   
二次側圧力 $P_2$ 【均圧弁】= $19.5\text{kPa}$  (MAX) ( $P_2=PL$ )  
口径=1/2~2B (15~50A)
- 型式  
A13P~A50P-2型 ————— 高性能型

### ハウズレギュレーター



HRB-7

#### HR型

- 仕様  
一次側圧力 $P_1$ 【HRB】= $3\sim 30\text{kPa}$   
一次側圧力 $P_1$ 【HRT】= $1.5\sim 5\text{kPa}$   
二次側圧力 $P_2=1.5\sim 2.5\text{kPa}$   
口径=3/4・2B (20・50A)
- 型式  
HRB-7、HRB-30  
HRT-7、HRT-30 (高所対策用)

※詳しくは、各ガバナカタログをご確認ください。



## 安全に関するご注意

商品を安全にお使いいただくため、ご使用前に必ず「ガバナの取り扱いについて」をよくお読みください。

当カタログの仕様は、2019年12月現在のものです。



## 愛知時計電機株式会社

〒456-8691 名古屋市熱田区千年一丁目2番70号

URL : <http://www.aichitokei.co.jp>

お問い合わせは、お近くの各支店、営業所へ

札幌支店 TEL(011) 642-9500	名古屋支店 TEL(052) 661-5855
釧路営業所 TEL(0154) 23-7859	金沢営業所 TEL(076) 252-1942
仙台支店 TEL(022) 258-1181	静岡営業所 TEL(054) 237-7168
青森営業所 TEL(017) 742-6771	大阪支店 TEL(06) 6305-9053
盛岡営業所 TEL(019) 646-8836	広島営業所 TEL(082) 292-8289
秋田出張所 TEL(018) 865-1017	高松営業所 TEL(087) 851-6664
東京支店 TEL(03) 5323-5355	岡山営業所 TEL(086) 207-6828
千葉営業所 TEL(03) 5658-1320	福岡支店 TEL(092) 534-2050
大宮営業所 TEL(048) 668-0131	鹿児島営業所 TEL(099) 254-7877
茨城出張所 TEL(029) 353-8541	宮崎出張所 TEL(0985) 24-2279
新潟出張所 TEL(025) 282-5591	沖縄出張所 TEL(098) 860-9792
	国際営業部 TEL(052) 661-5150



このカタログは植物油インキ・再生紙を使用しています。

お願い

性能改善のため予告なく製品仕様を変更することがありますのでご了承ください。なお古くなったカタログ・資料などは新版をご請求いただくか、当社までお問い合わせください。

更新No.  
**3.1**