

NO	D	S	C
1			
2			
3			
4			
5			
6			
7			
8			
9			
10			
11			
12			
13			
14			
15			
S			

A

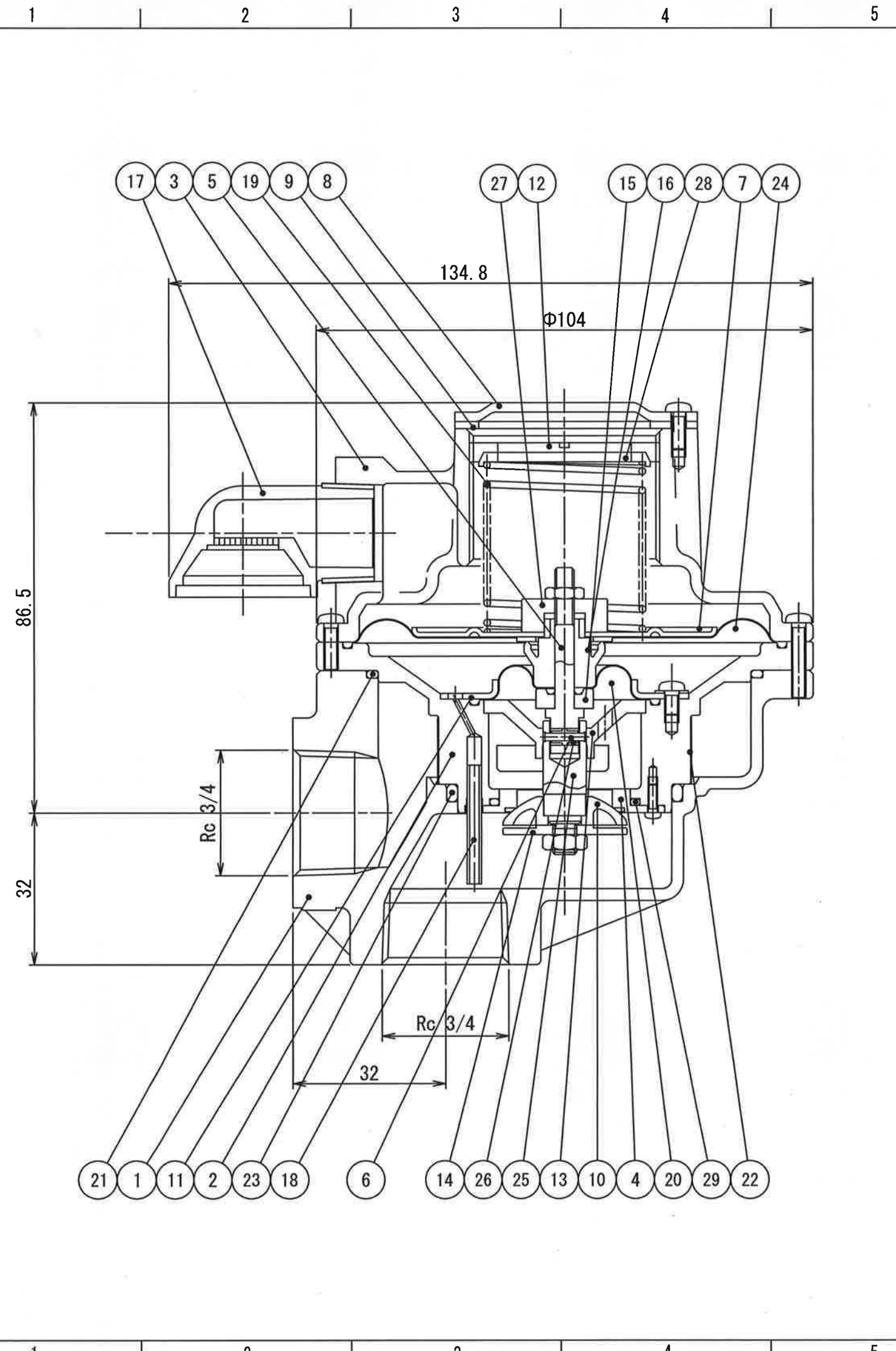
B

C

D

E

F



番号	名称	個数	材質	備考	
1	ボディー	1	ADC12		
2	下部ケース	1	ADC12		
3	上部ケース	1	ADC12		
4	弁座	1	SUS303		
5	ダイヤフラムシステム	1	C3604BD		
6	ピン	1	SUS304SeB		
7	ダイヤフラムパン	1	SPCC		
8	フタ	1	SPCC		
9	ガスケット	1	コルクラバー		
10	バルブ	1	パイトンB		
11	バランスリング	1	SPCC		
12	調整ナット	1	ジュラコン		
13	軸受	1	ジュラコン		
14	バルブプレート	1	A2017BE-T4		
15	バランス受	1	ジュラコン		
16	ダイヤフラム受	1	ジュラコン		
17	放散管	1	ASA		
18	圧力検出管	1	SUS		
19	整圧バネ	1	SWPA		
20	バランスダイヤフラム	1	NBR		
21	Oリング	1	NBR		
22	ストレーナー	1	SUS金網100メッシュ		
23	Oリング	1	NBR		
24	ダイヤフラム	1	NBR		
25	バルブシステム	1	C3604BD		
26	ブッシュ	1	SUS304SeB		
27	スペーサー	1	A2017BE-T4		
28	スラストワッシャー	1	C3604BD		
29	Oリング	1	NBR		
30					
31					
32					
承認	19.8.06	照査	19.8.06	作成	19.8.06
製図年月日	'19年 8月 6日		尺度	1/1	
種類	圧力安定器	接続口径	20A	重量	0.8kg
型式	HRT-7		図番	HRT-7-04-J	