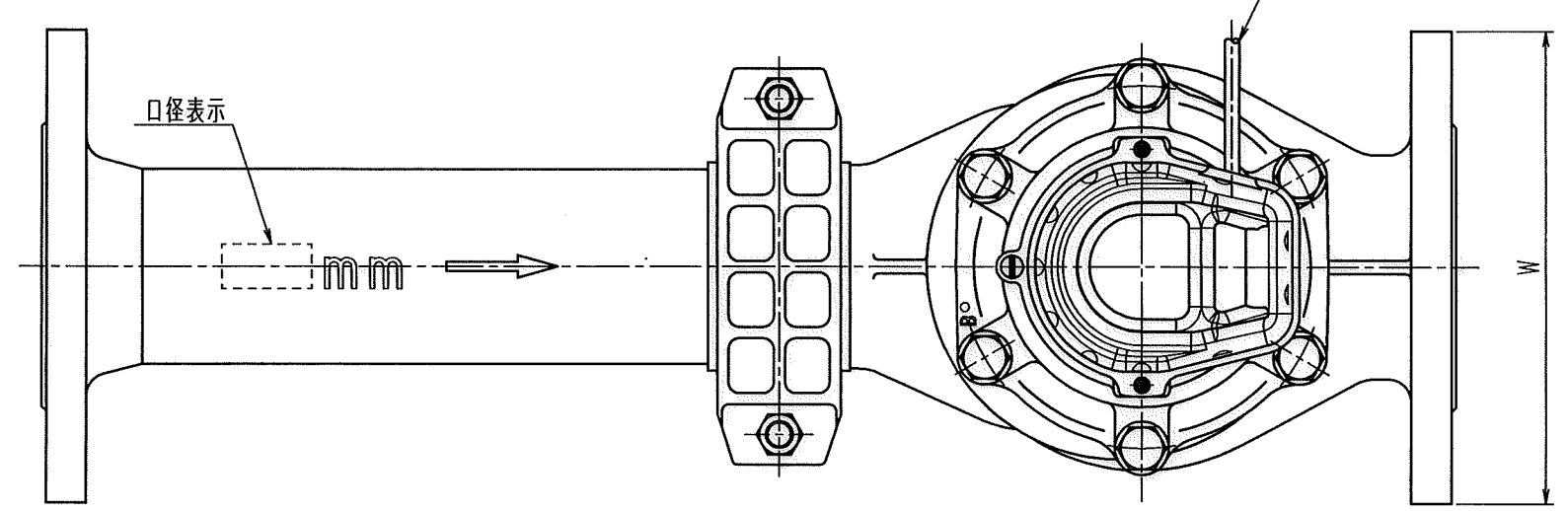
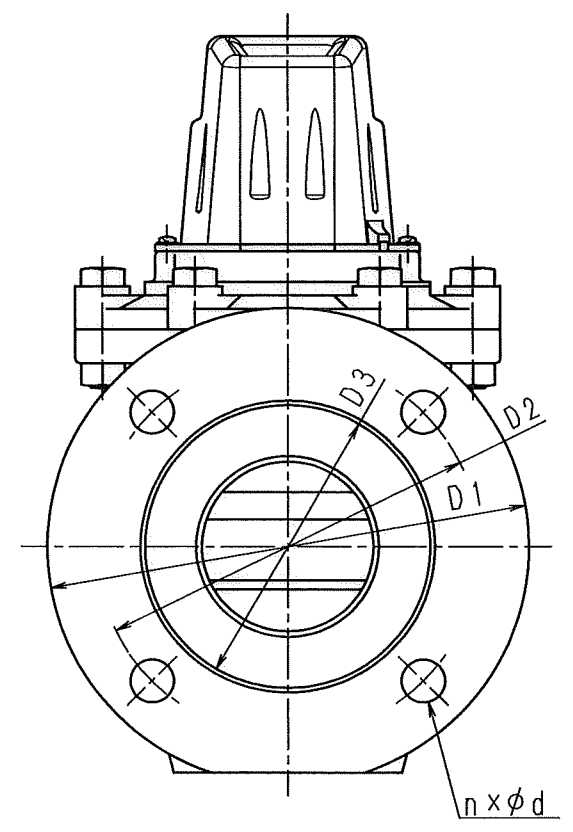
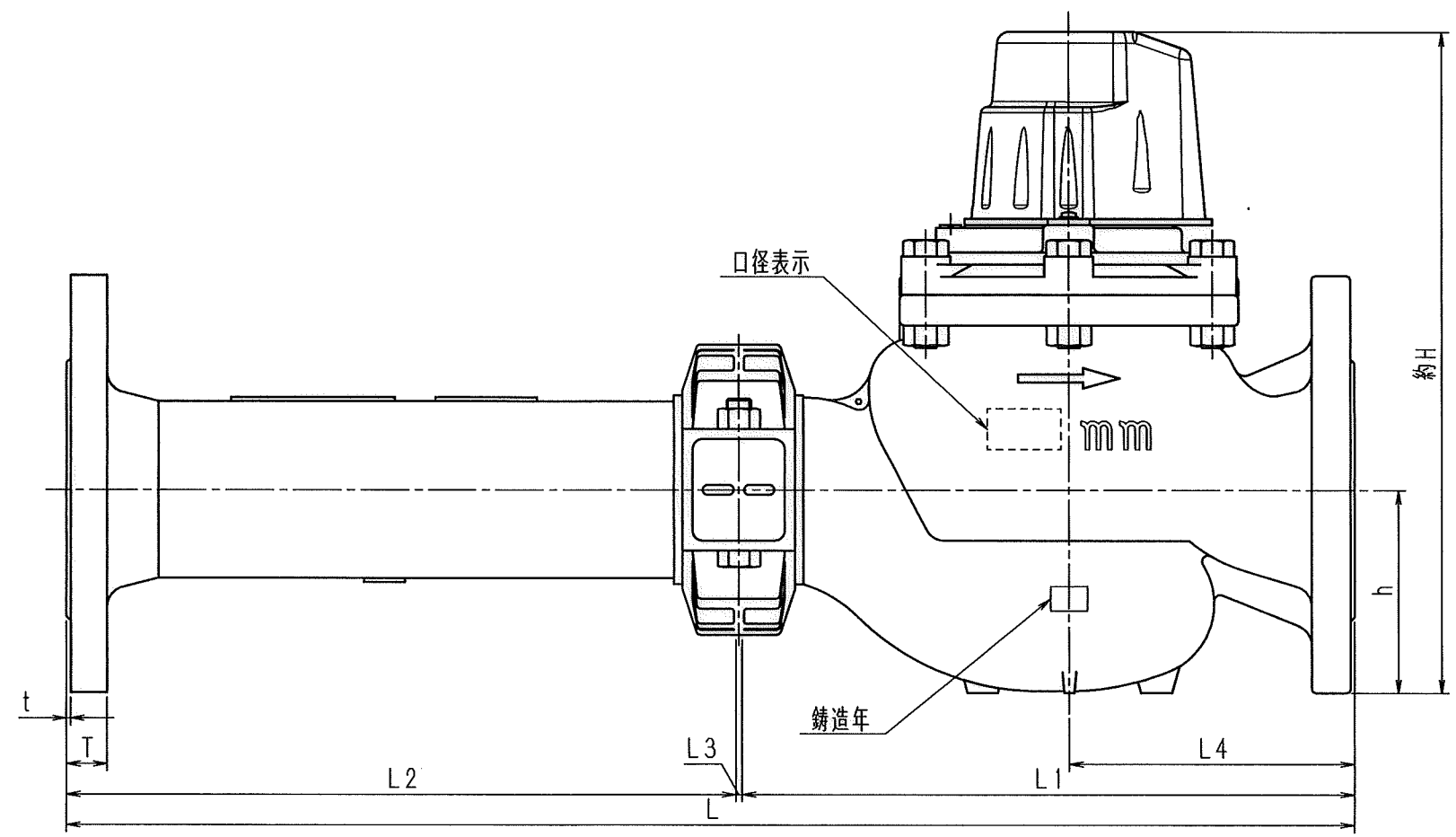
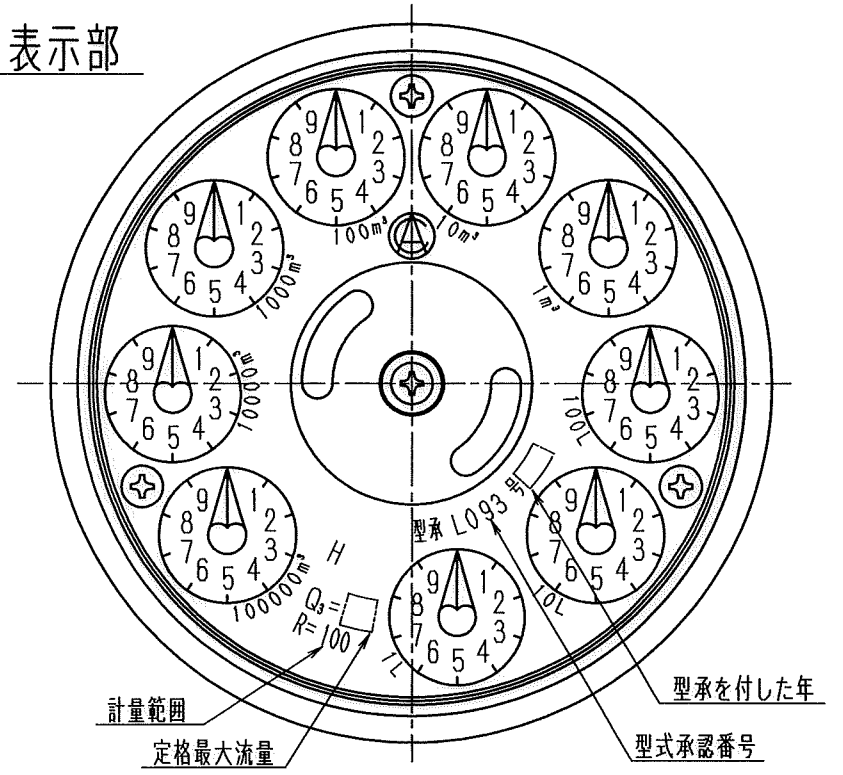


N	C	D	S	C
1				
2				
3				
4				
5				
6				
7				
8				
9				
10				
11				
12				
13				
14				
15				
S				

流水方向
→



表示部



フランジ規格：上水

型式	口径	L	L ₁	L ₂	L ₃	L ₄	約H	h	T	t	D ₁	D ₂	D ₃	n×φd	W	定格最大流量
DNTW 50V	50	560	245	312	3	115	298	80	17	3	186	143	100	4×19	186	40
DNTW 75V	75	630	300	327	3	140	328	100	21	3	211	168	125	4×19	211	63
DNTW100V	100	750	350	397	3	160	364	120	21	3	238	195	152	4×19	238	100

普通許容差	尺 度	材 質							
ADS C4-01-									
ADS C4-01-									
投影法	如 理								
承 認 照 査 製 図 年 月 日	名 称	図 番	番 号	訂 正 理 由	年 月 日	署 名	型 式	個 数	
三 行 杉 2017.10.04	3線8ビット通信機能内蔵電圧パルス発信器付 湯式円筒指示型 たて型輪流羽根車式水道メーター	DNTW-V-01							