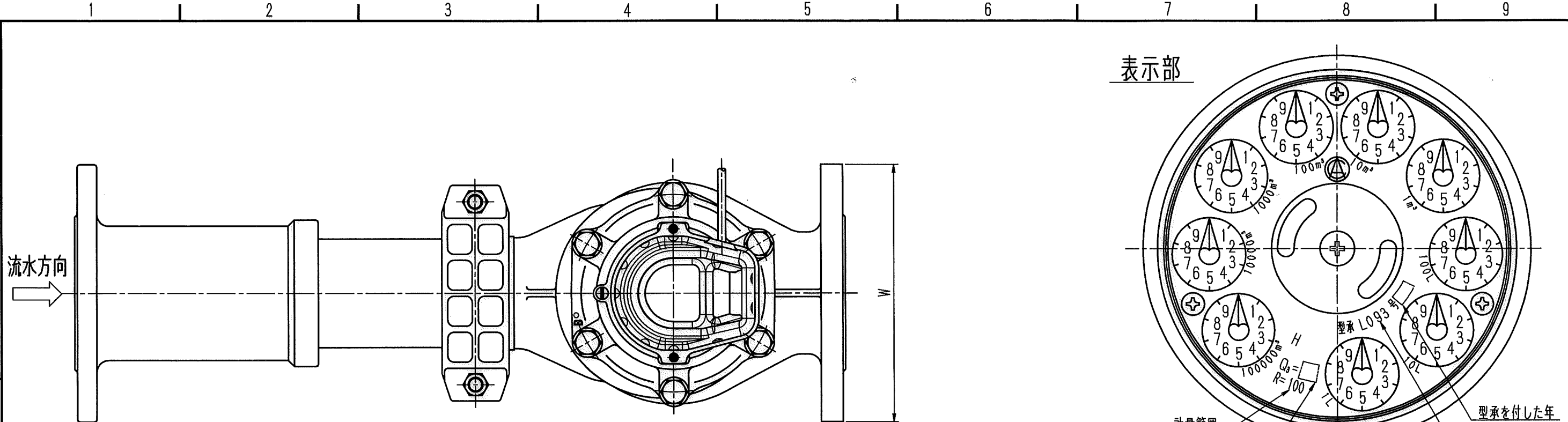
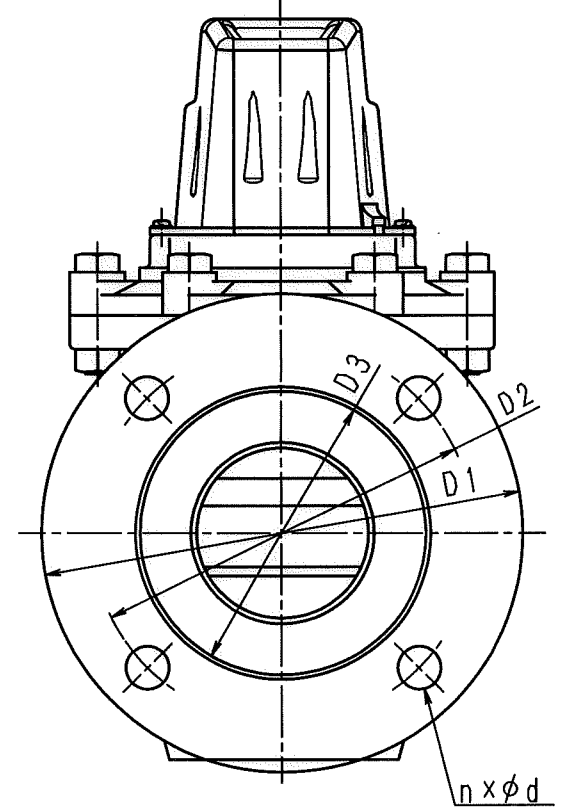
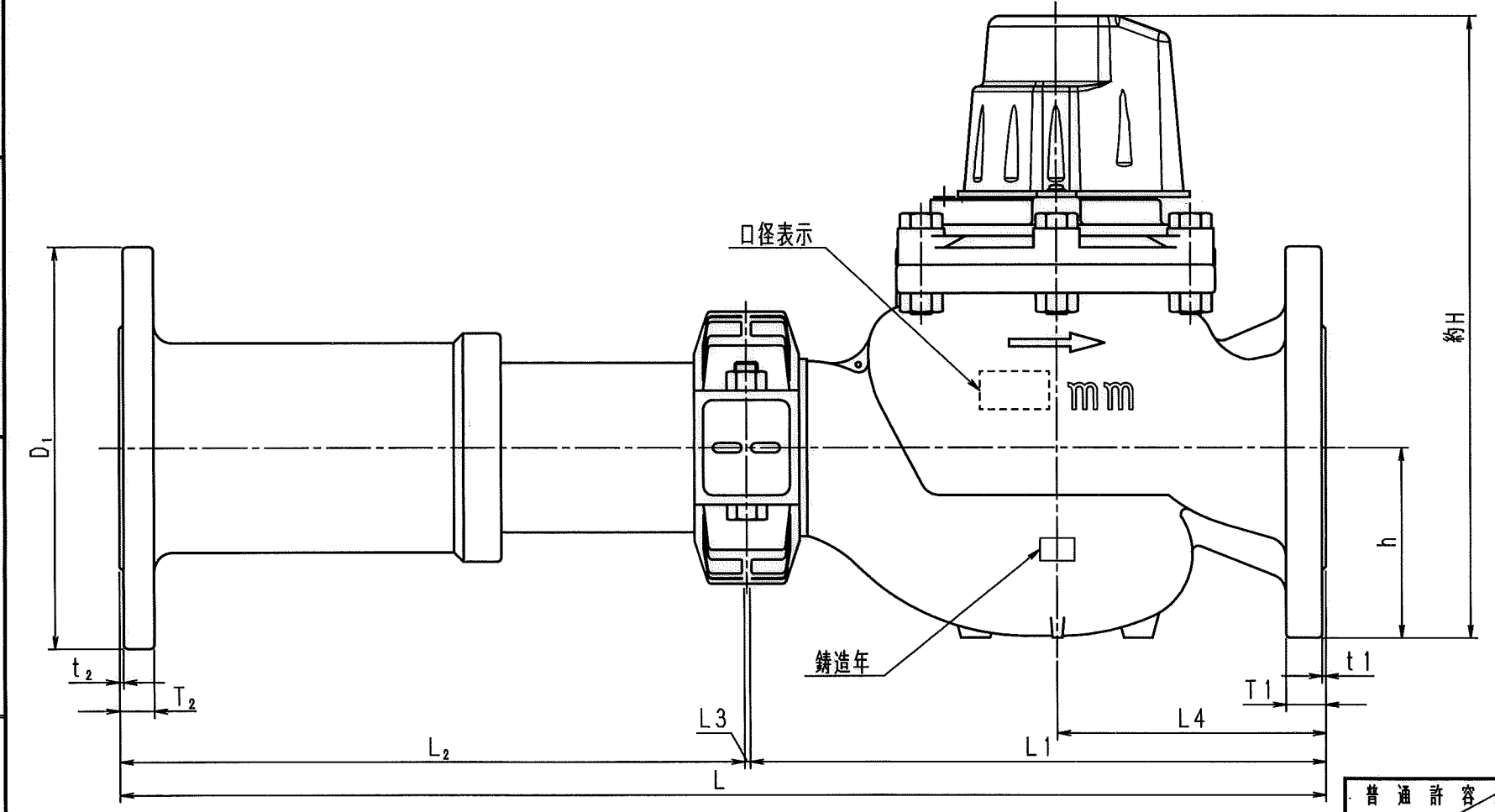


N	O	D	S	C
1				
2				
3				
4				
5				
6				
7				
8				
9				
10				
11				
12				
13				
14				
15				
S				



表示部

計量範囲
 定格最大流量
 型承を付した年
 型式承認番号



フランジ規格：上水

型式	口径	L		L ₁	L ₂		L ₃	L ₄	約H	h	T ₁	t ₁	T ₂	t ₂	D ₁	D ₂	D ₃	n x phi d	W	定格最大流量
		標準	min~max		min~max	min~max														
DNTW 50V	50	560	468~608	245	220~360	3	115	298	80	17	3	16	2	186	143	100	4 x 19	186	40	
DNTW 75V	75	630	533~678	300	230~375	3	140	328	100	21	3	18	2	211	168	125	4 x 19	211	63	
DNTW100V	100	750	618~783	350	265~430	3	160	364	120	21	3	18	2	238	195	152	4 x 19	238	100	

普通許容差	尺 度	材 質																			
ADS C4-01-																					
ADS C4-01-																					
投 影 法	処 理																				
承 認	照 査	製 図	年 月 日	名 称	図 番																
			19.1.30	3線8ビット通信機能内蔵電圧パルス発信器付 湿式円筒形表示型 ため型噴霧羽根車式水道メーター	DNTW-V-02																
			2019.01.30	外観図																	