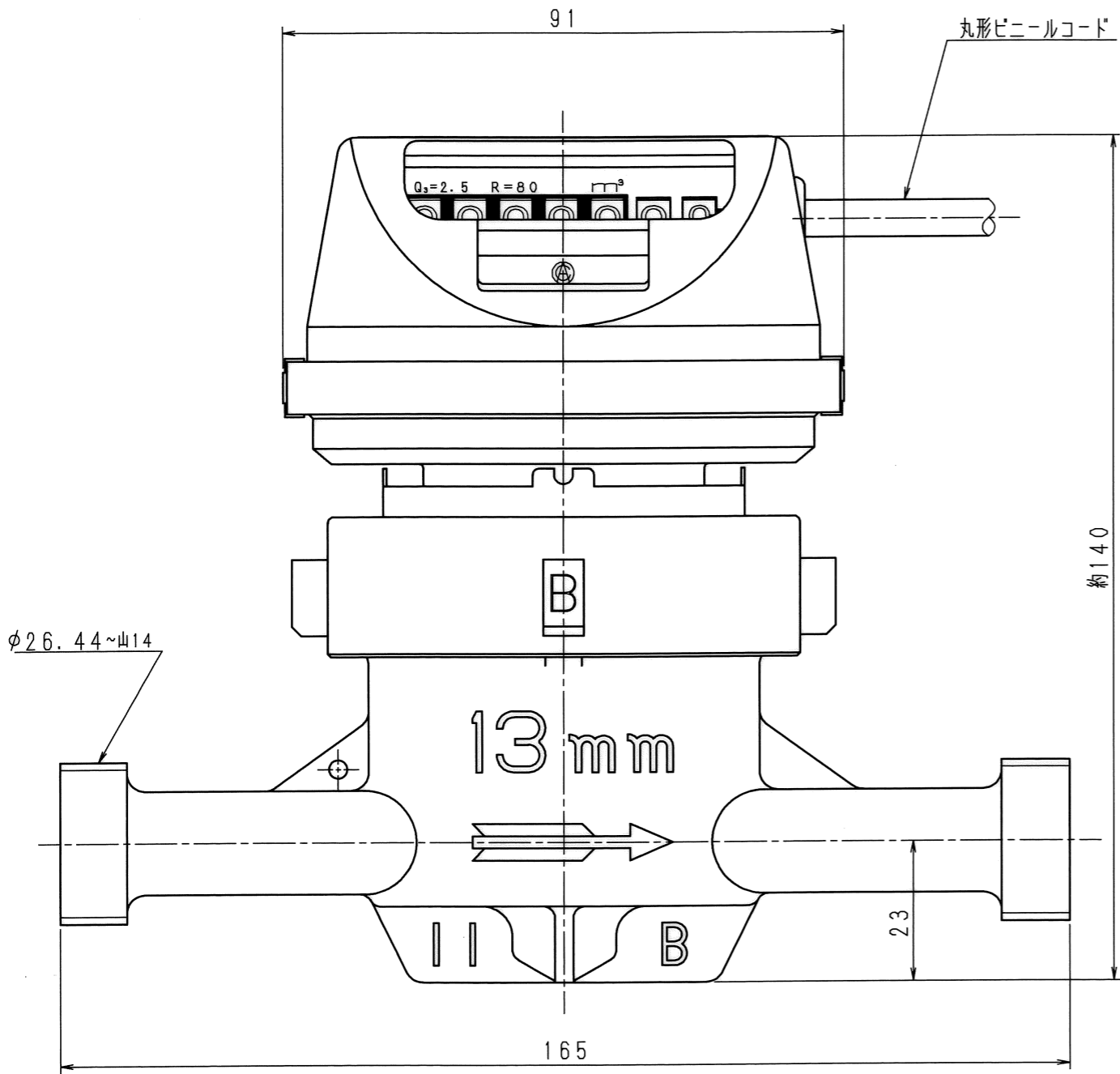
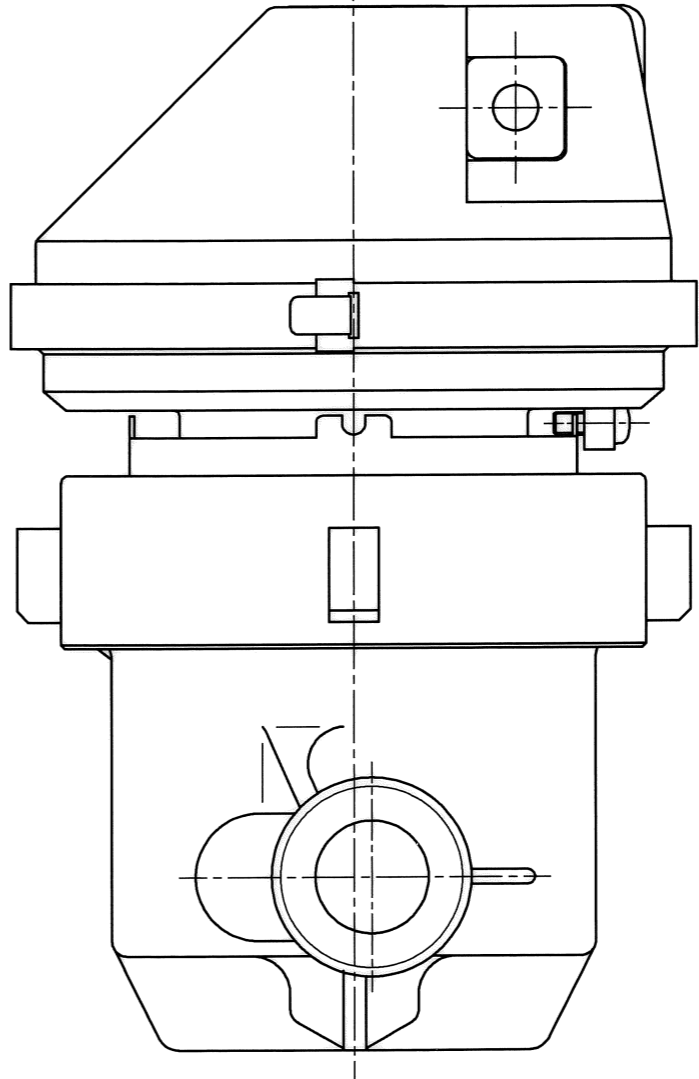
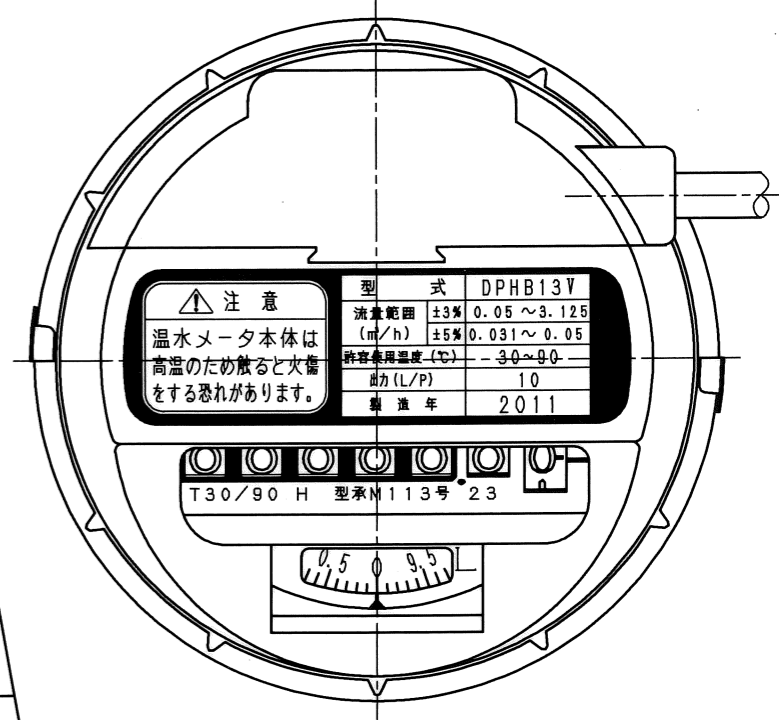


A  
B  
C  
D  
E  
F

N	D	S	C
1			
2			
3			
4			
5			
6			
7			
8			
9			
10			
11			
12			
13			
14			
15			
S			



上視図



普通許容差	尺 度	材 質								
ADS C4-01-	1:1									
ADS C4-01-										
投 影 法	処 理									
承 録	照 査	製 図	年 月 日	名 称	番 号	訂 正 理 由	年 月 日	署 名	型 式	個 数
			11-03-21	接線流羽根車式 温水メータ13mm					DPHB13V	