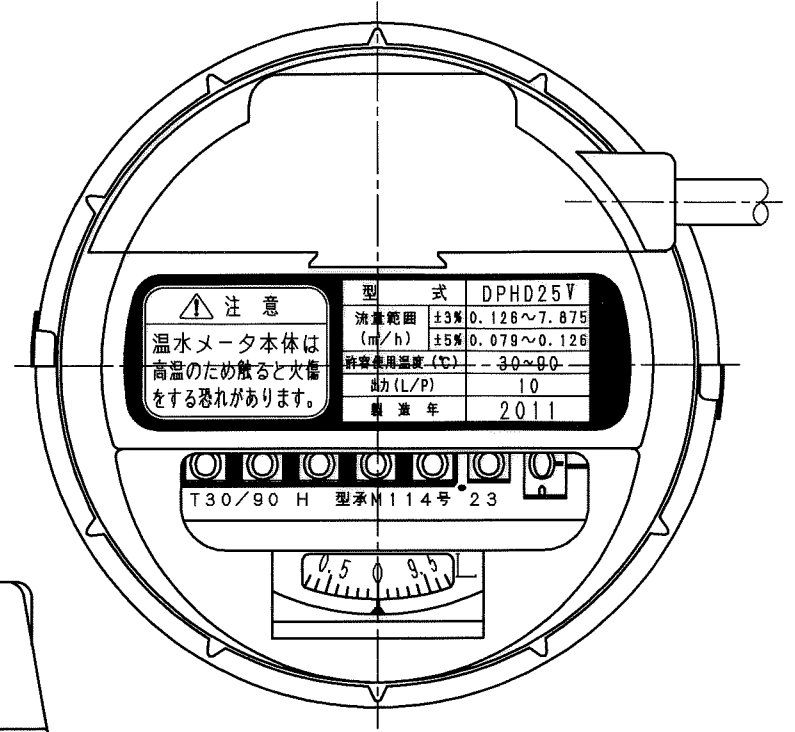
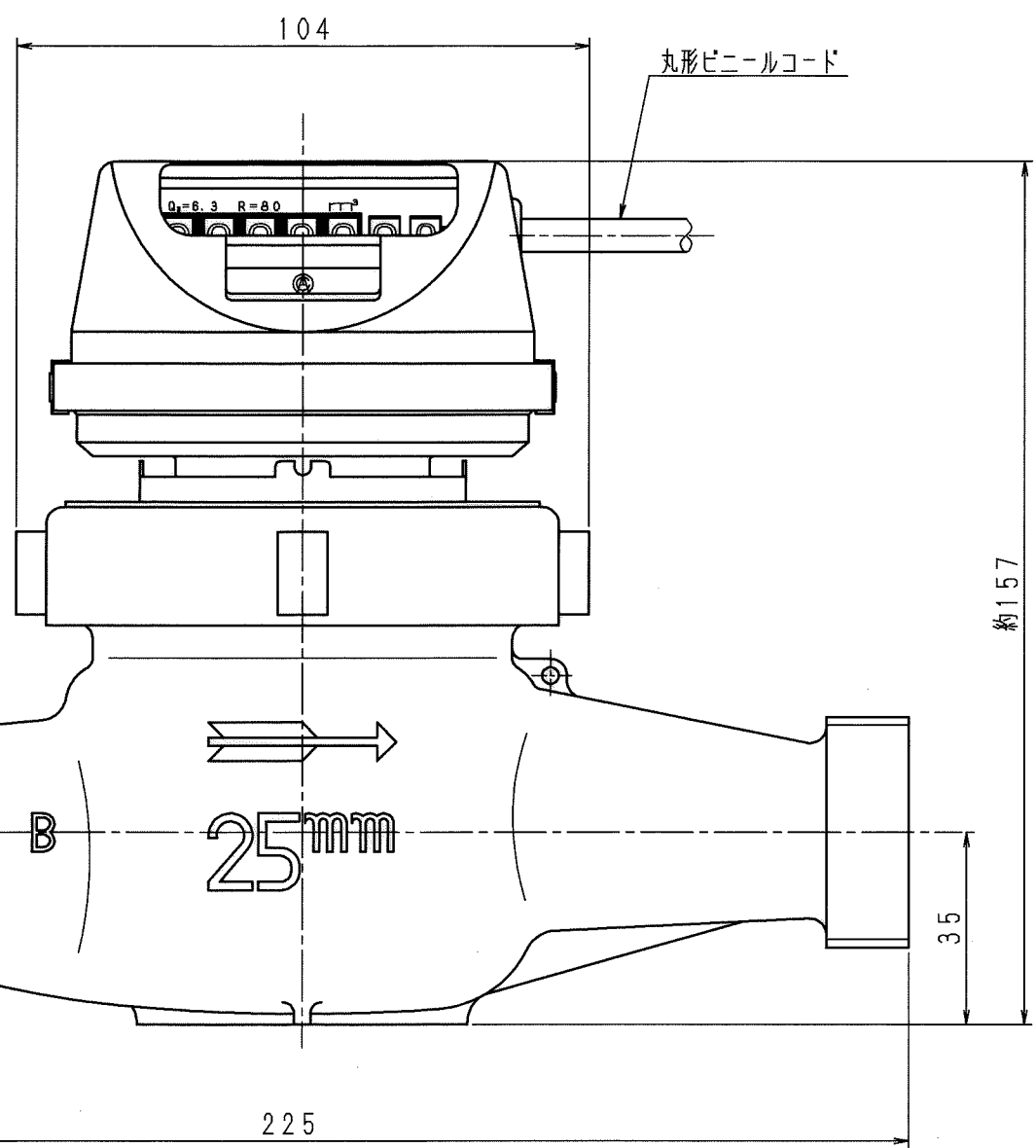


1 2 3 4 5 6 7 8 9

上視図 (尺度1:1)



丸形ビニールコード



φ41.91~山11

11 B

B:表記
(鋳出し)

V	D	S	C
1			
2			
3			
4			
5			
6			
7			
8			
9			
10			
11			
12			
13			
14			
15			
S			

普通許容差	尺 度	材 質							
ADS C4-01-		如 理							
ADS C4-01-									
投 影 法			番 号	訂 正 理 由	年 月 日	署 名	型 式	個 数	
承 認	照 査	製 図	年 月 日	名 称		番 号			
11.3.21	11.3.21	11.3.21	11-03-21	接線流羽根車式 温水メータ25mm		DPHD25V			
				外 観 図					