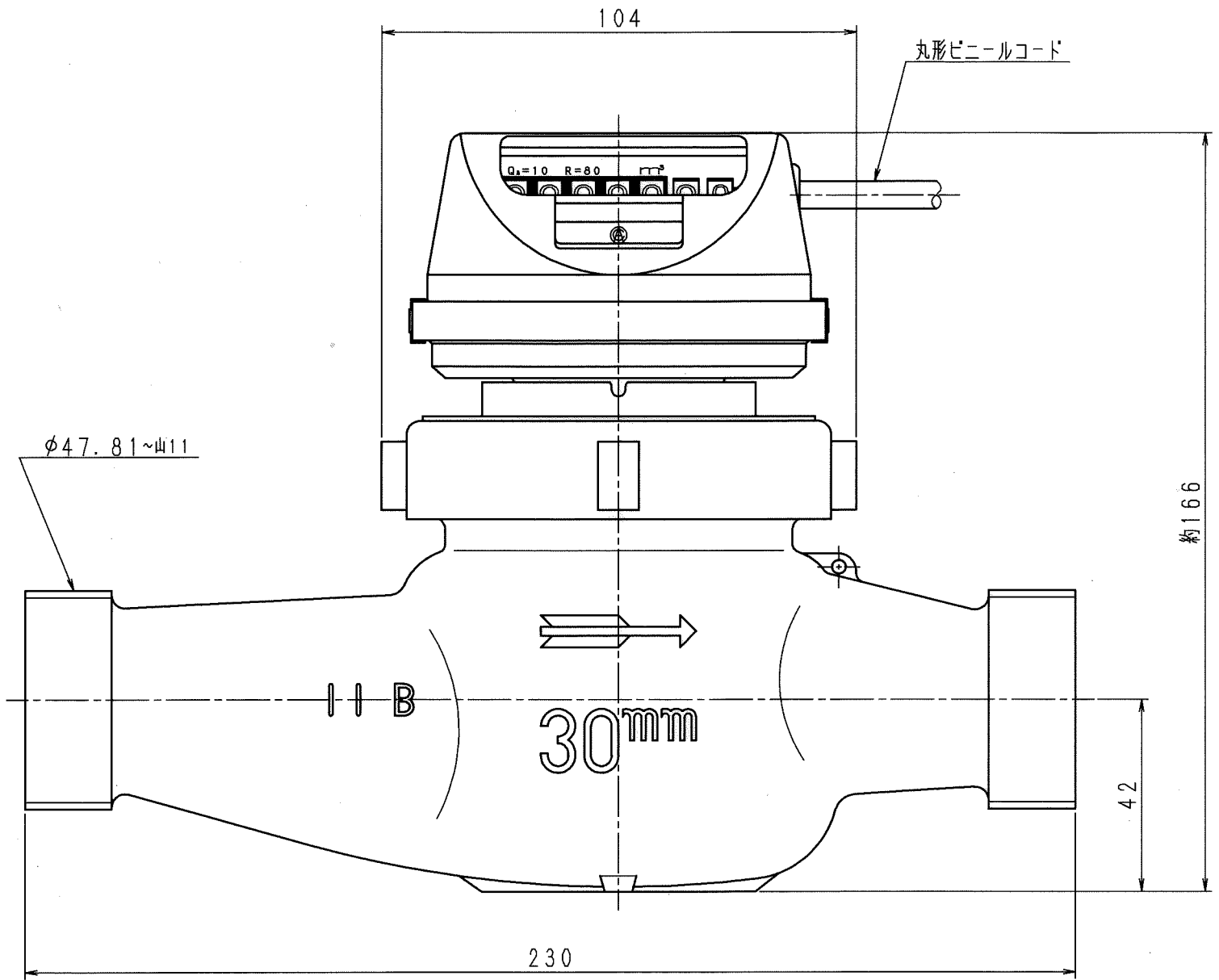
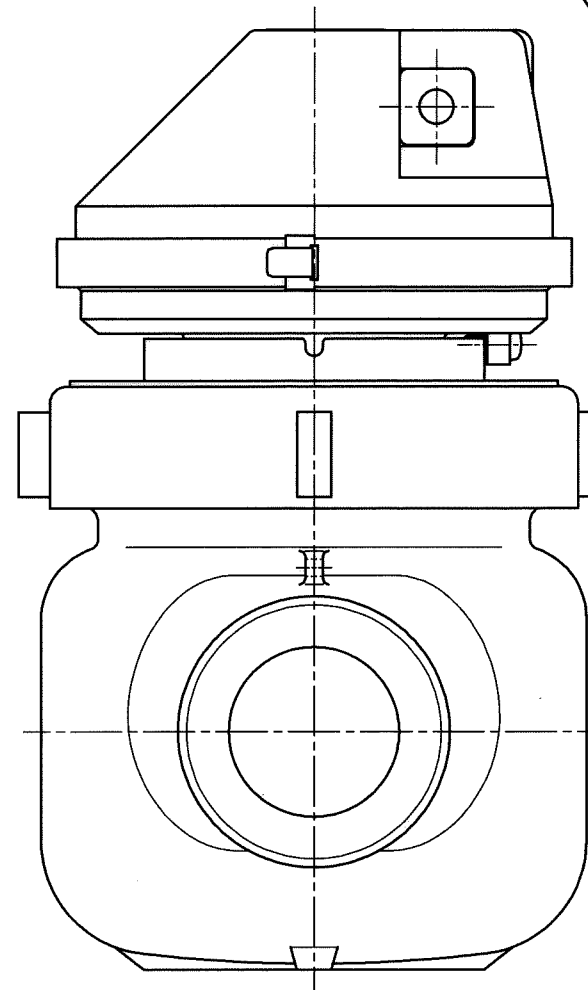
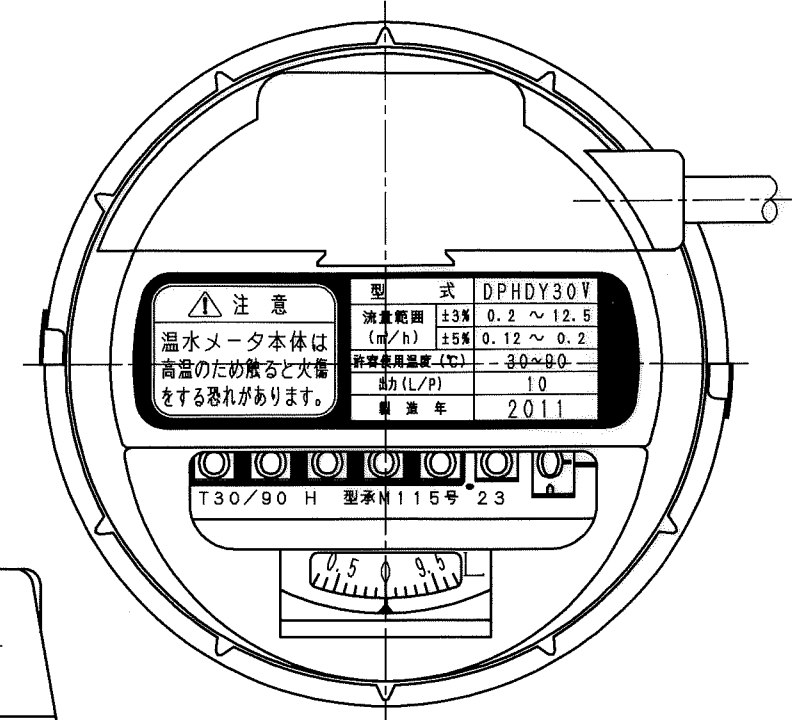


□	□	□	□	□	□
1					
2					
3					
4					
5					
6					
7					
8					
9					
10					
11					
12					
13					
14					
15					
S					

上視図 (尺度1:1)



普通許容差	尺 度	材 質								
ADS C4-01-										
ADS C4-01-										
投 影 法	如 理									
承 認	照 査	製 作	年 月 日	名 称	番 号	訂 正 理 由	年 月 日	署 名	型 式	個 数
71.3.21	11.3.20	11.3.20	11-03-20	たて型軸流羽根車式 温水メータ30mm					DPHDY30V	
				外観図						