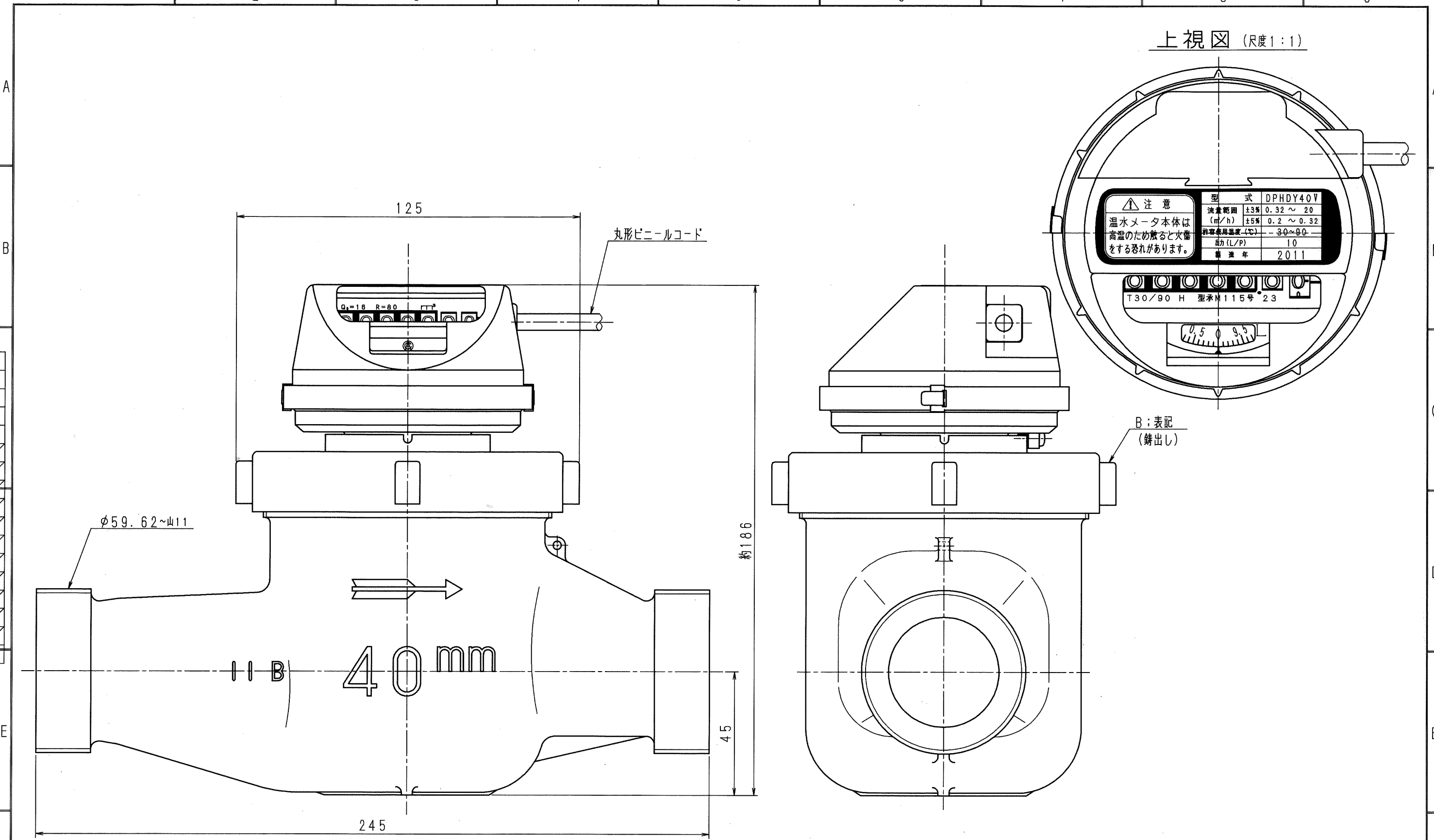


1	0	D	S	C
2				
3				
4				
5				
6				
7				
8				
9				
0				
1				
2				
3				
4				
5				
3				



上視図 (尺度1:1)

注意	型式	DPHDY40V
温水メータ本体は高温のため飲ると火傷をする恐れがあります。	流量範囲	±3% 0.32 ~ 20 (m/h)
	精度	±5% 0.2 ~ 0.32
	許容使用温度(℃)	-30~90
	出力(L/P)	10
	製造年	2011

T30/90 H 型承M115号 23

普通許容差	尺度	材質									
ADS C4-01-											
ADS C4-01-											
投影法	如	理									
承認	照査	製図	年月日	名称	図番	番号	訂正理由	年月日	署名	型式	個数
11.3.21	11.3.20	11.3.20	11-03-20	たて型軸流羽根車式 温水メータ40mm	DPHDY40V						