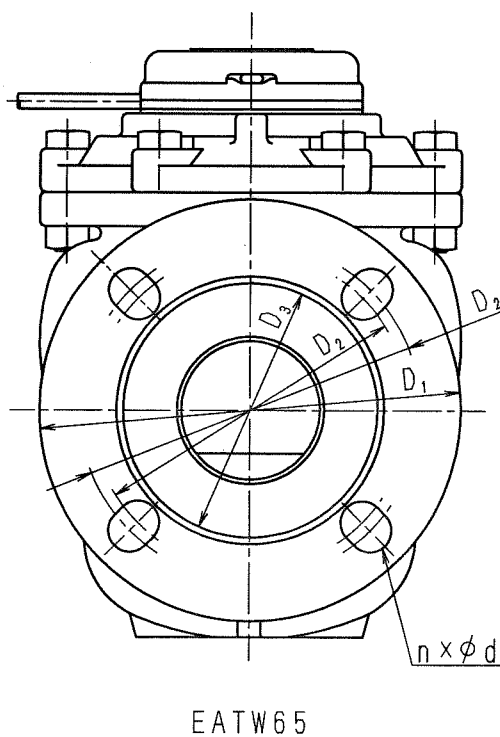
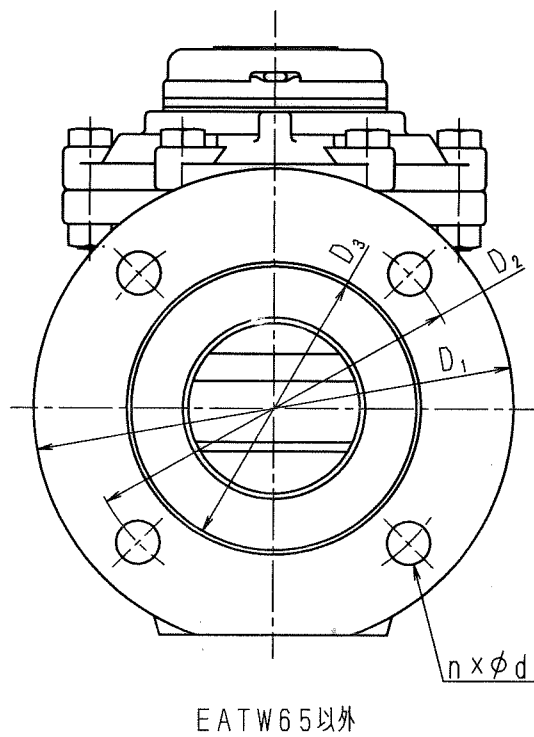
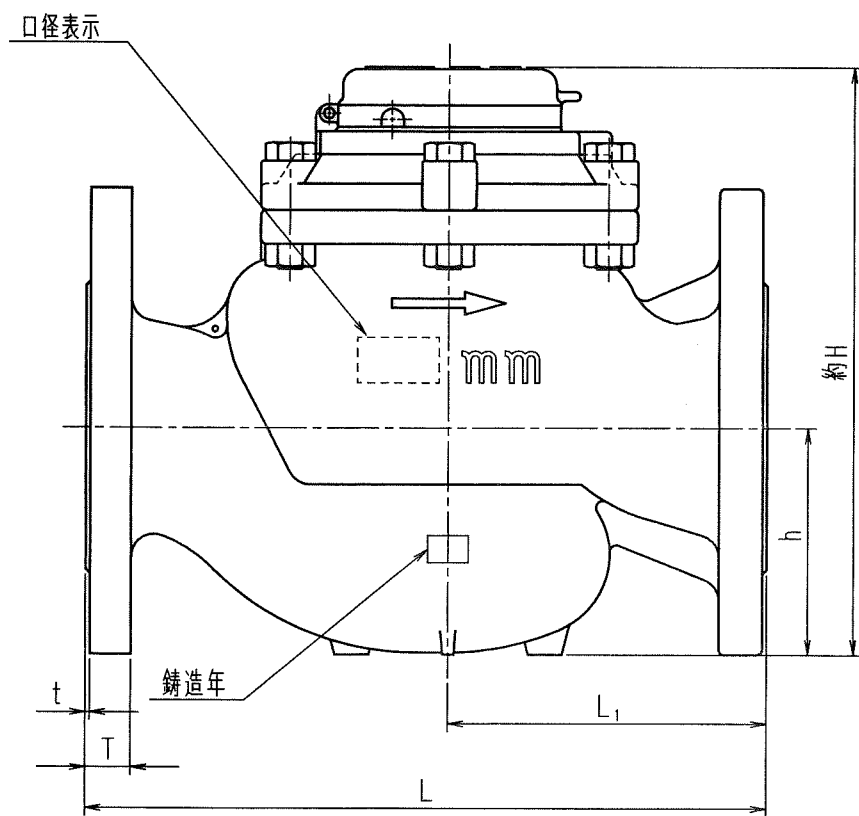
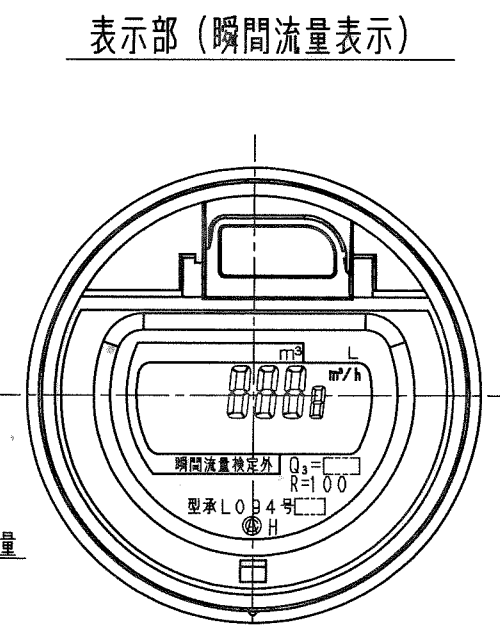
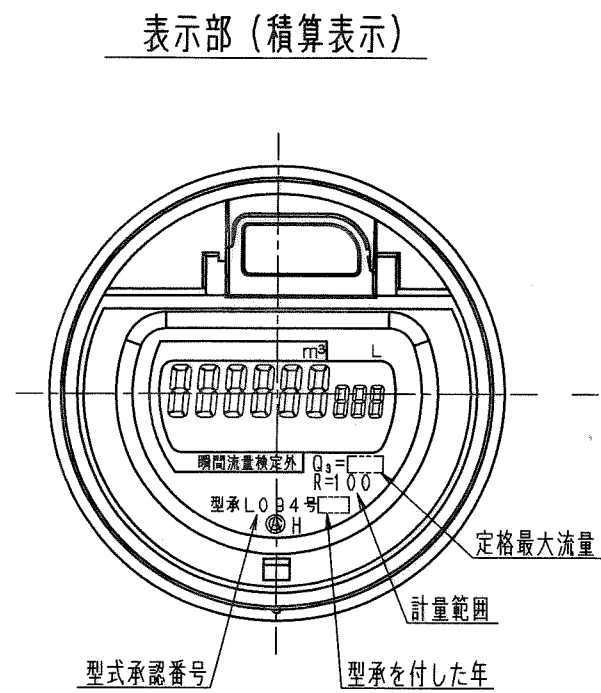
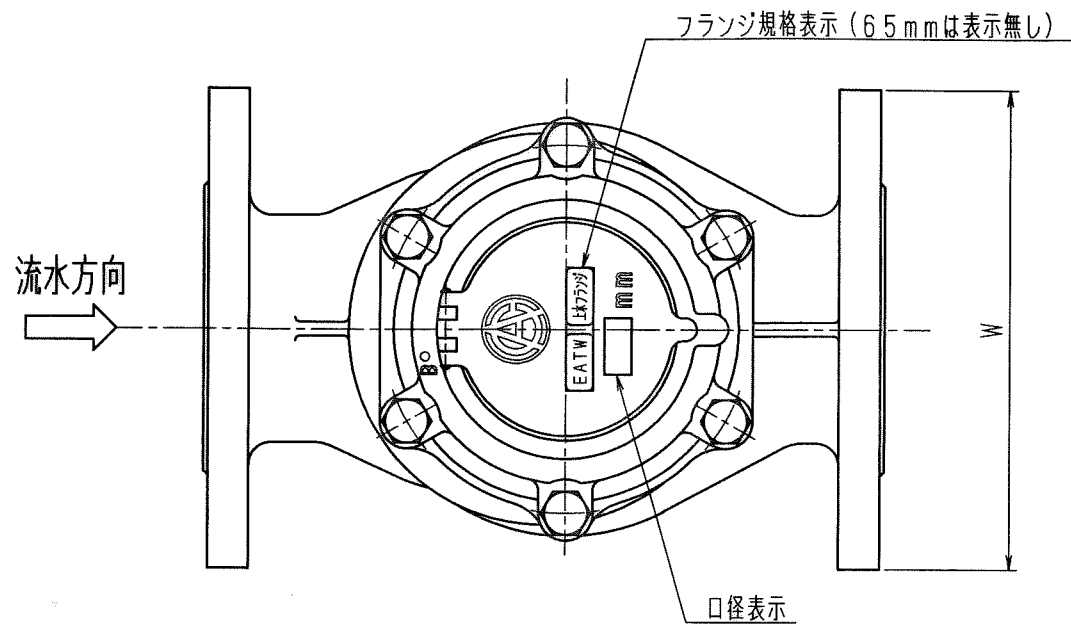


N	D	S	C
1			
2			
3			
4			
5			
6			
7			
8			
9			
10			
11			
12			
13			
14			
15			
S			



フランジ規格：上水

型式	口径	L	L <sub>1</sub>	約H	h	T	t	D <sub>1</sub>	D <sub>2</sub>	D <sub>3</sub>	n×φd	W	定格最大流量
EATW 50VQ	50	245	115	229	80	17	3	186	143	100	4×19	186	40
EATW 65VQ	65	270	135	259	100	21	3	186	140-150	112	4×19	186	63
EATW 75VQ	75	300	140	259	100	21	3	211	168	125	4×19	211	63
EATW100VR	100	350	160	296	120	21	3	238	195	152	4×19	238	100

※65mmのフランジボルト穴サークルは上水、JIS10K共に対応しています。

普通許容差	尺	度	材	質					
ADS C4-01-									
ADS C4-01-									
投影法	如				理				
承認	照	査	製	網	年	月	日	名	称
17.10.05	17.10.05	17.10.04			2017.10.04			電子式指示型 たて型輪流羽根車式水道メーター 乾式50~100mm	外観図
番号	訂	正	理	由	年	月	日	署	名
								型	式
								EATW-V-05	個
								数	