

N	C	D	S	C
1				
2				
3				
4				
5				
6				
7				
8				
9				
10				
11				
12				
13				
14				
15				
S				

流水方向
→

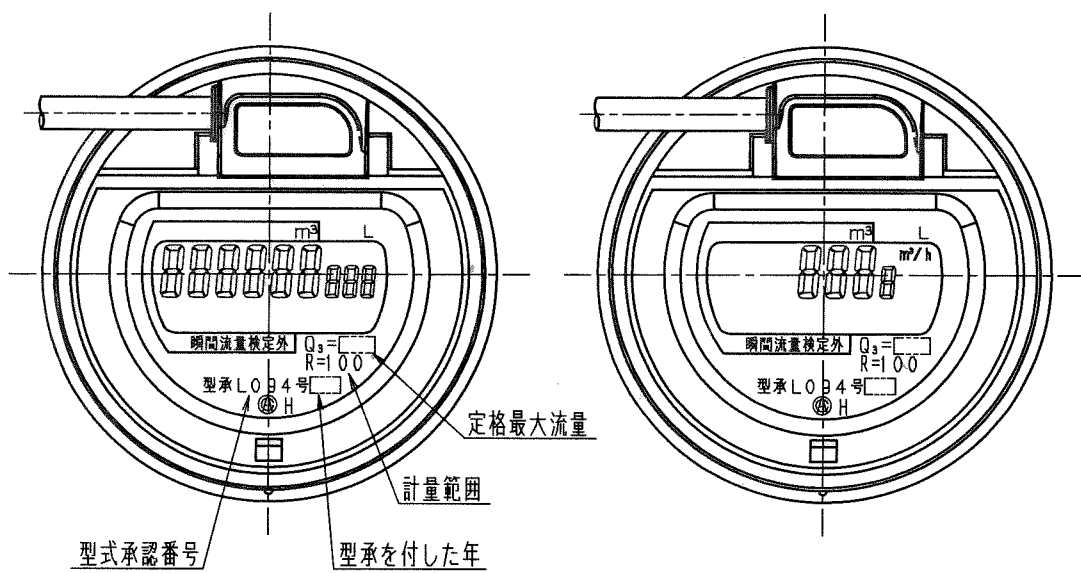
フランジ規格表示 (65mmは表示無し)

表示部 (積算表示)

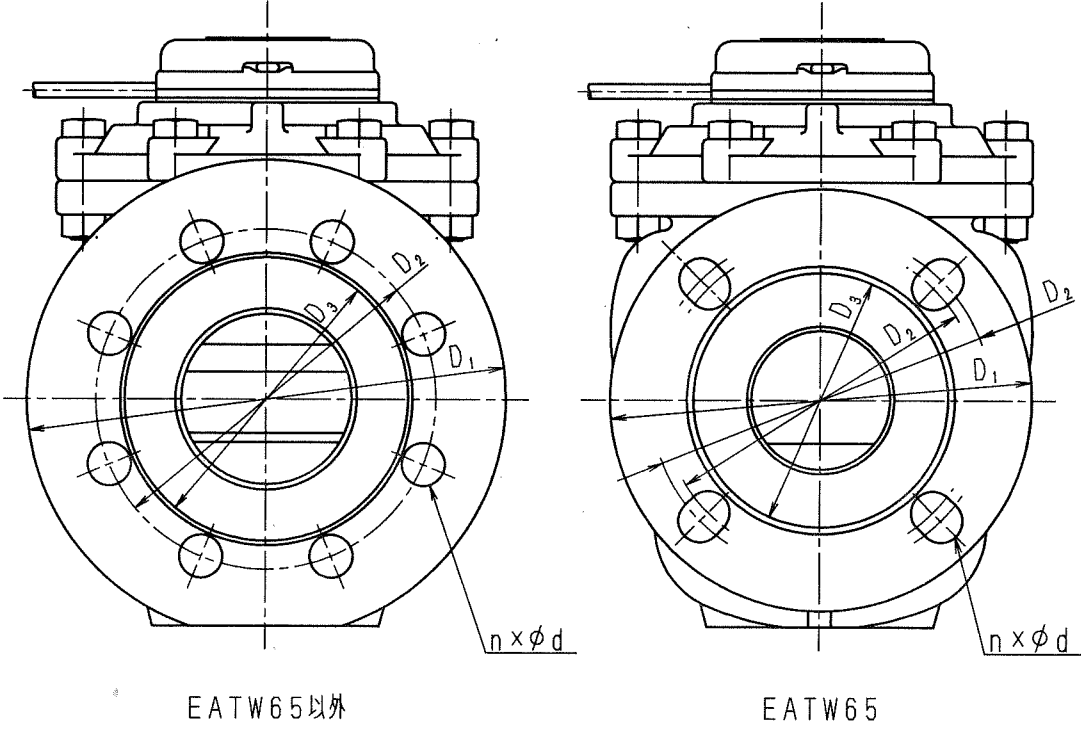
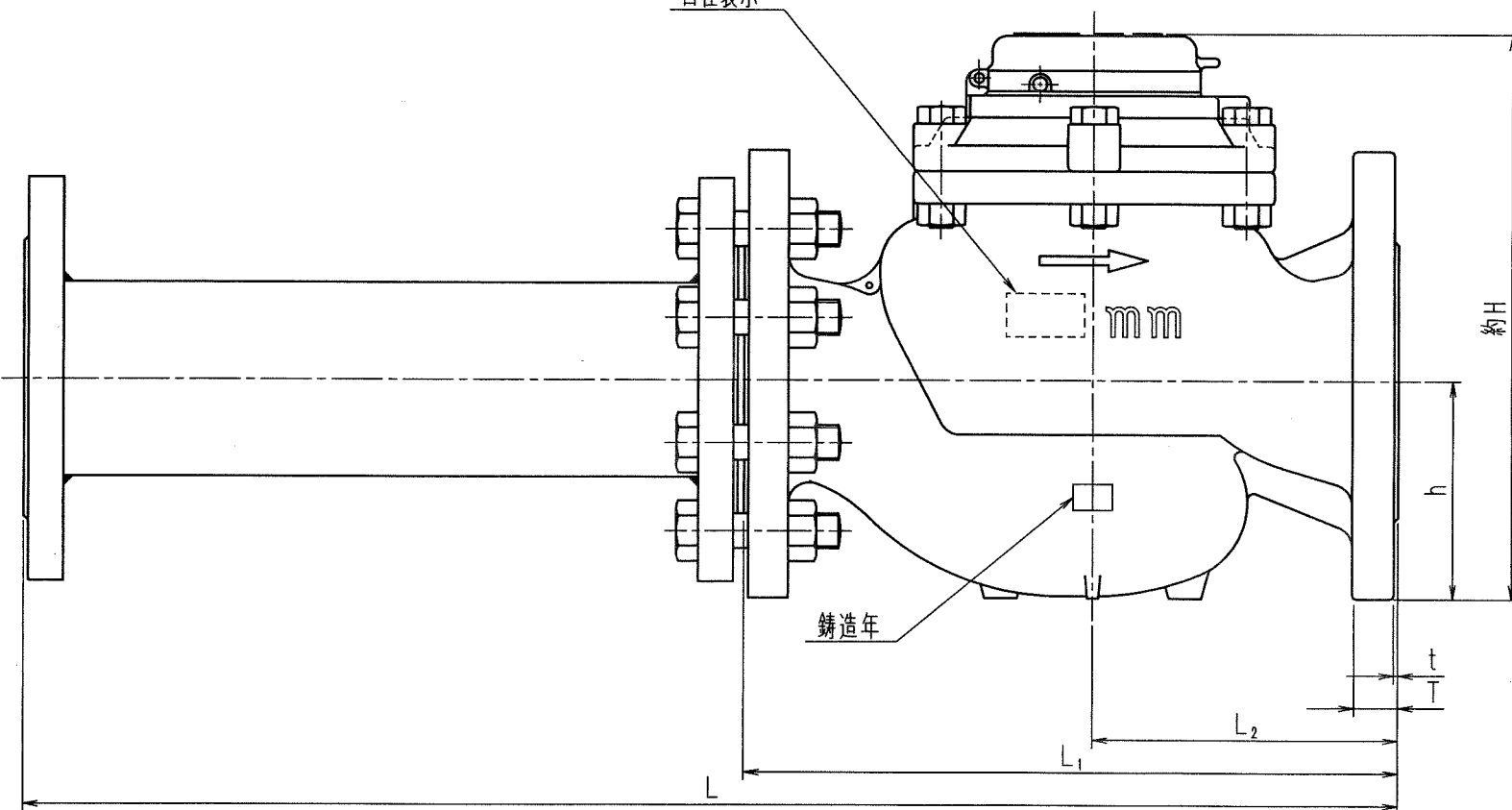
表示部 (瞬間流量表示)

丸形ビニルコード

口径表示



口径表示



フランジ規格: JIS10K相当

型式	口径	L	L ₁	L ₂	約H	h	T	t	D ₁	D ₂	D ₃	n x φd	W	定格最大流量
EATW 50VQ	50	560	245	115	229	80	17	3	186	120	100	4 x 19	186	40
EATW 65VQ	65	580	270	135	259	100	21	3	186	140-150	112	4 x 19	186	63
EATW 75VQ	75	630	300	140	259	100	21	3	211	150	125	8 x 19	211	63
EATW100VR	100	750	350	160	296	120	21	3	238	175	152	8 x 19	238	100

※1. メーター本体の接続フランジ外径寸法等がJIS10K規格とは異なりますが、JIS10K規格フランジとの接続は可能です。
 ※2. 65mmのフランジボルト穴サークルは上水、JIS10K共に対応しています。

普通許容差	尺 度	材 質																	
ADS C4-01-																			
ADS C4-01-																			
投 影 法	処 理																		
承 認	照 査	製 図	年 月 日	名 称	図 番	番 号	訂 正 理 由	年 月 日	署 名	型 式	個 数								

承認: 17.10.05
 照査: 17.10.05
 製図: 17.10.04
 年月日: 2017.10.04
 名称: 電子式指示型 たて軸流羽根車式水道メーター 乾式50~100mm 外観図
 図番: EATW-V-04
 愛知時計電機株式会社