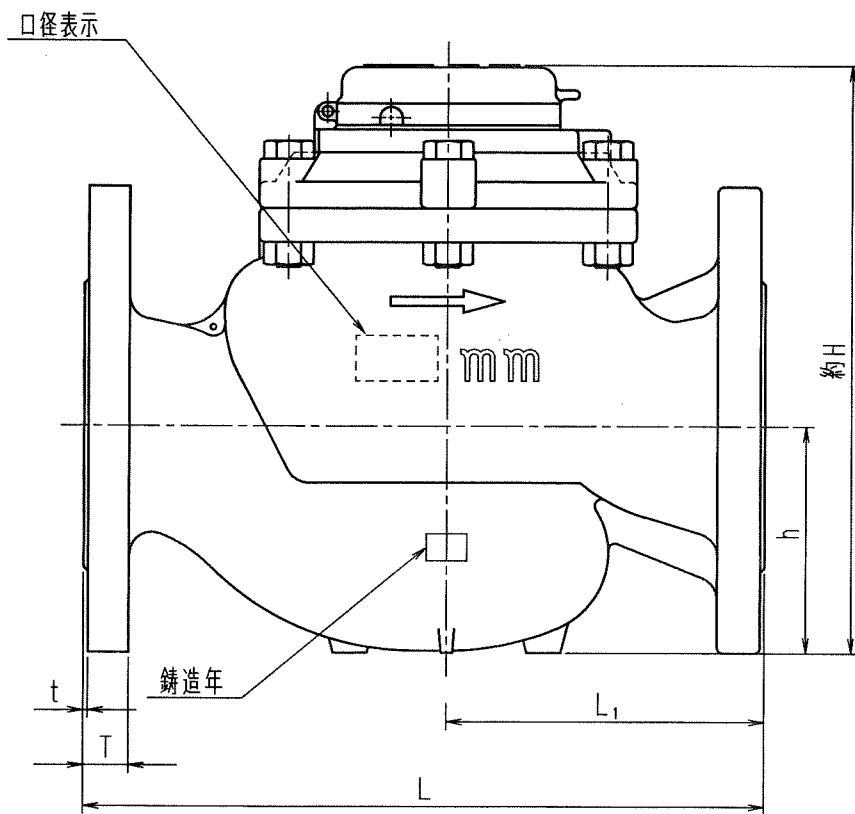
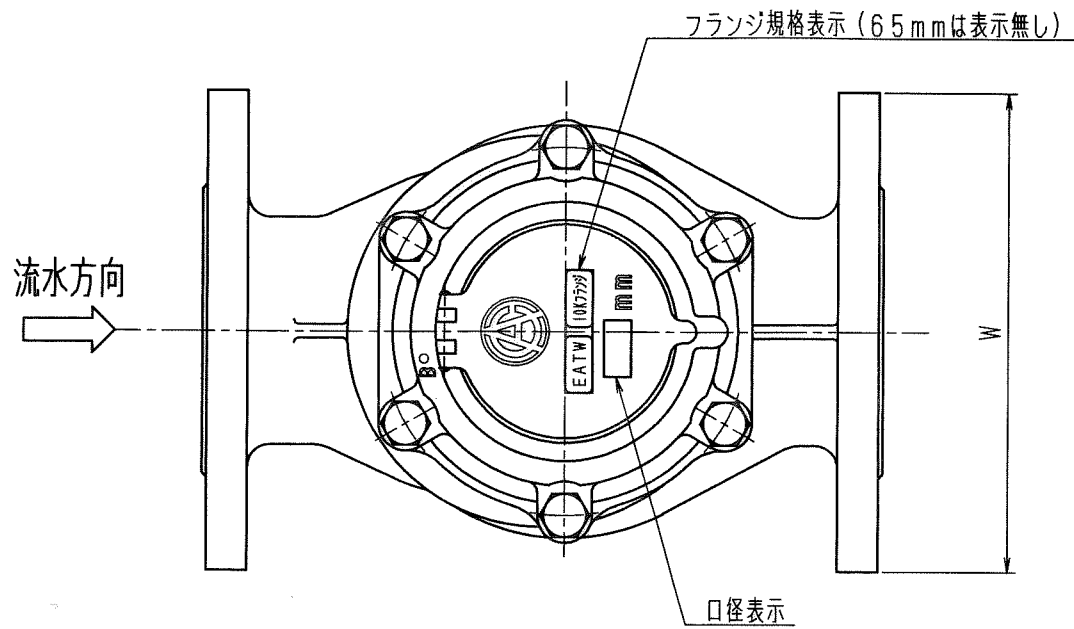
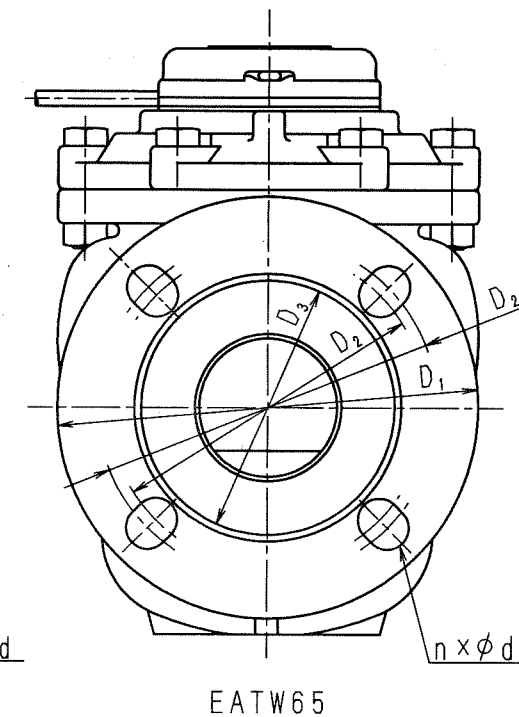
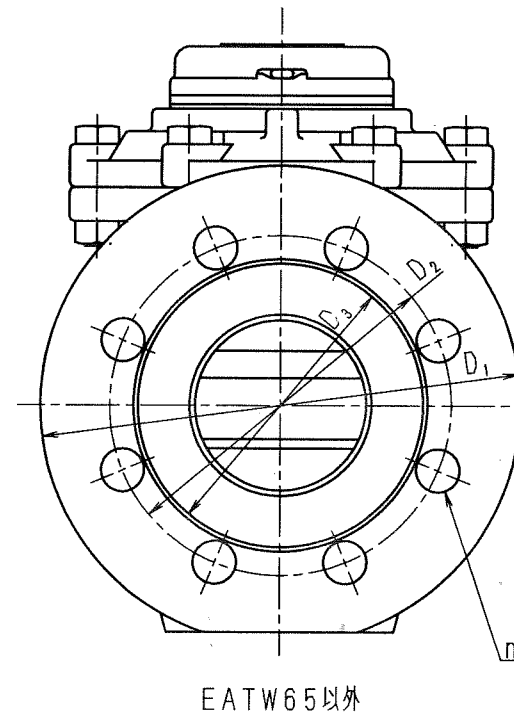
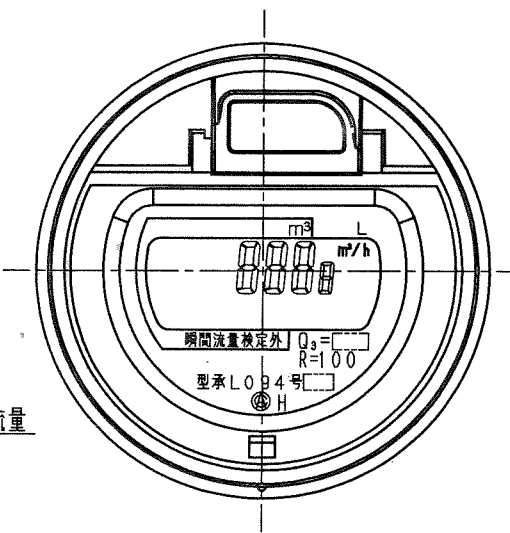
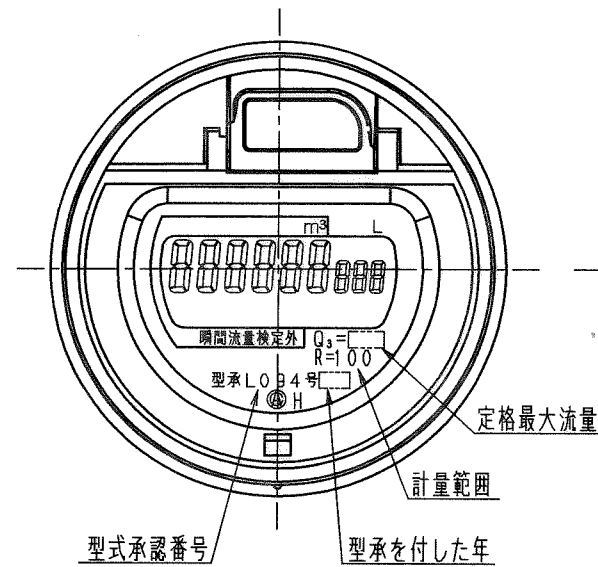


N	D	S	C
1			
2			
3			
4			
5			
6			
7			
8			
9			
10			
11			
12			
13			
14			
15			
S			



表示部 (積算表示)

表示部 (瞬間流量表示)



フランジ規格: JIS10K相当

型式	口径	L	L <sub>1</sub>	約H	h	T	t	D <sub>1</sub>	D <sub>2</sub>	D <sub>3</sub>	n×φd	W	定格最大流量
EATW 50VQ	50	245	115	229	80	17	3	186	120	100	4×19	186	40
EATW 65VQ	65	270	135	259	100	21	3	186	140-150	112	4×19	186	63
EATW 75VQ	75	300	140	259	100	21	3	211	150	125	8×19	211	63
EATW100VR	100	350	160	296	120	21	3	238	175	152	8×19	238	100

※1. メーター本体の接続フランジ外径寸法等がJIS10K規格とは異なりますが、JIS10K規格フランジとの接続は可能です。  
 ※2. 65mmのフランジボルト穴サークルは上水、JIS10K共に対応しています。

普通許容差	尺	度	材	質					
ADS C4-01-									
ADS C4-01-									
投影法	処		理						
承	調	照	査	製	図	年	月	日	名
						2017.10.04			電子式指示型 たて型軸流羽根車式水道メーター 乾式50~100mm 外観図
番号	訂	正	理	由	年	月	日	署	名
									型
									式
									個
									数
									EATW-V-06