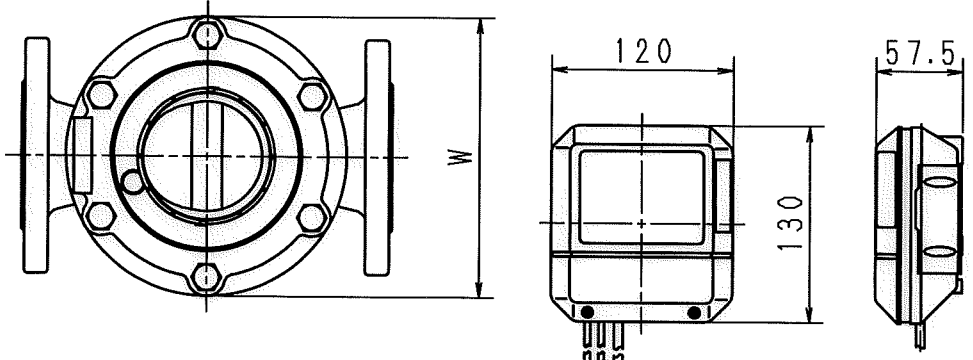


1 2 3 4

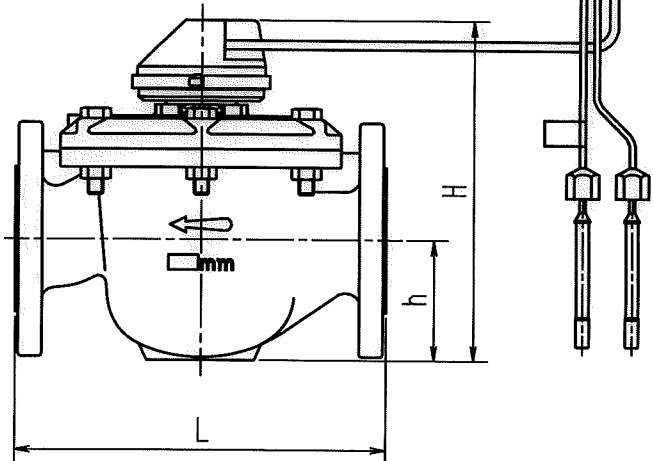
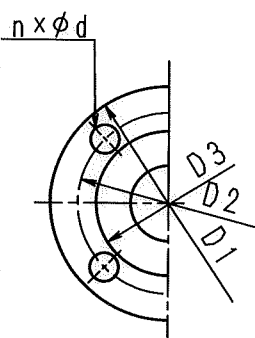
A

EHTW50~200S

B



C



N	D	S	C
1			
2			
3			
4			
5			
6			
7			
8			
9			
10			
11			
12			
13			
14			
15			
S			

項目	型式	EHTW50S	EHTW65S	EHTW80S	EHTW100S	EHTW125S	EHTW150S	EHTW200S
L		245	270	300	350	380	520	620
H		220	297	297	322	344	463	560
W		185	256	256	266	242	340	380
h		80	100	100	120	125	165	215
フランジ寸法	D1	155	175	185	210	250	280	330
	D2	120	140	150	175	210	240	290
	D3	96	116	126	151	182	212	262
	n x phi d	4 x phi 19	4 x phi 19	8 x phi 19	8 x phi 19	8 x phi 23	8 x phi 23	12 x phi 23

E

F

普通許容差	凡	度	材	質					
ADS C4-01-									
ADS C4-01-									
投影法			如	理					
					番号	訂正理由	年月日	署名	型式
									個数

承認	照査	製	図	年	月	日	名	称	番	号
17.2.15	17.2.07	17.2.07	2017.02.07				積算熱量計 (DC式) 外觀図		EH-S/EC3QR	