

A

B

E

F

A

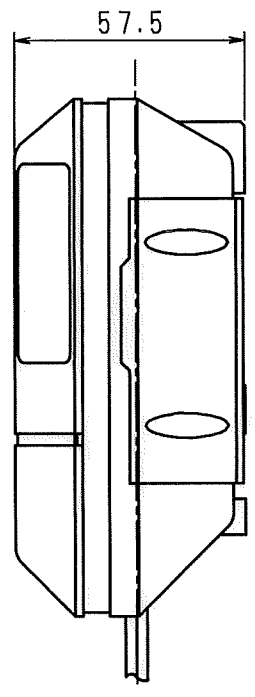
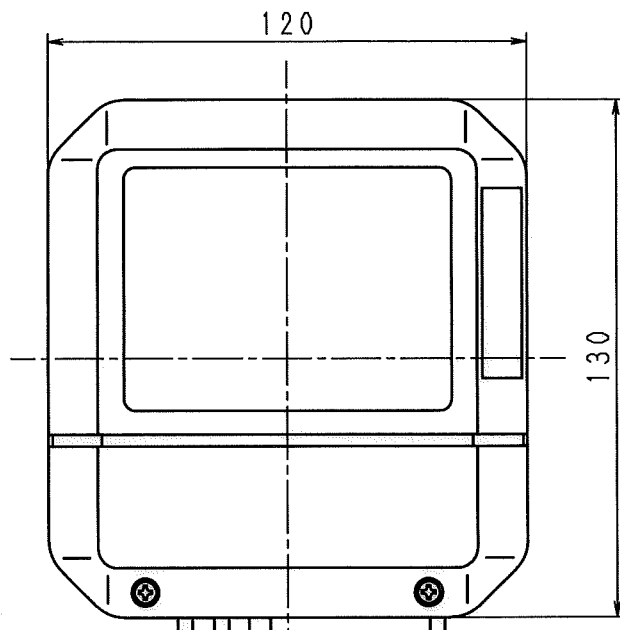
B

C

D

E

F



N	C	D	S	C
1				
2				
3				
4				
5				
6				
7				
8				
9				
10				
11				
12				
13				
14				
15				
S				

流量信号ケーブル

温度センサー

100VAC

端子説明

通信	温度センサー						流量センサー						積算出力	
	送り側			返り側			白			黒			熱量	流量
U2/U1	赤	白	黒	赤	白	黒	+	S	G	-	+	-	+	-
A2/A1	1	2	3	4	5	6	7	8	9	10	11	12	13	14

1	積算熱量	A2/U2
2	電文出力	A1/U1
3	送り側温度 センサー	赤線
4		白線
5		黒線
6	返り側温度 センサー	赤線
7		白線
8		黒線
9	体積計量部 (電磁流量計)	白線
10		赤線
11		緑線
12		黒線
13	積算熱量	+
14	パルス出力	-
15	積算流量	+
16	パルス出力	-

オープン
ドレイン

普通許容差	尺	度	材	質											
ADS C4-01-															
ADS C4-01-															
投影法	処				理										
承認	照	査	製	図	年	月	日	名	称	図	番				
					2017.02.07			積算熱量計演算部	外観図		ETS				