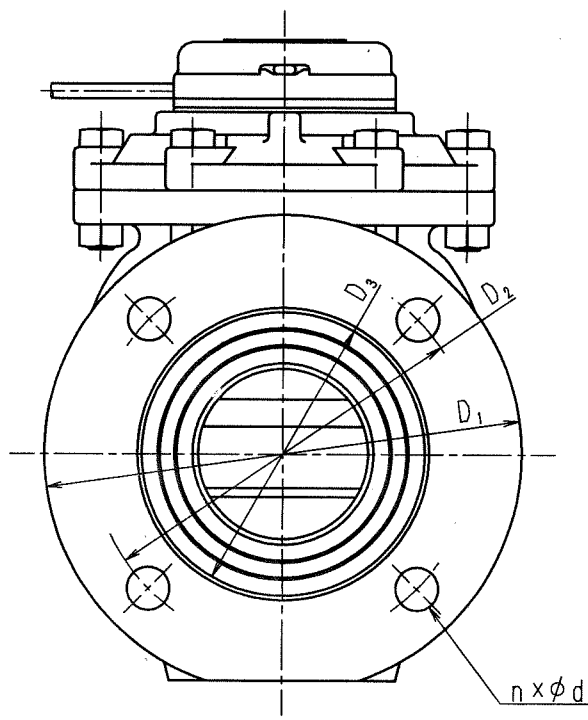
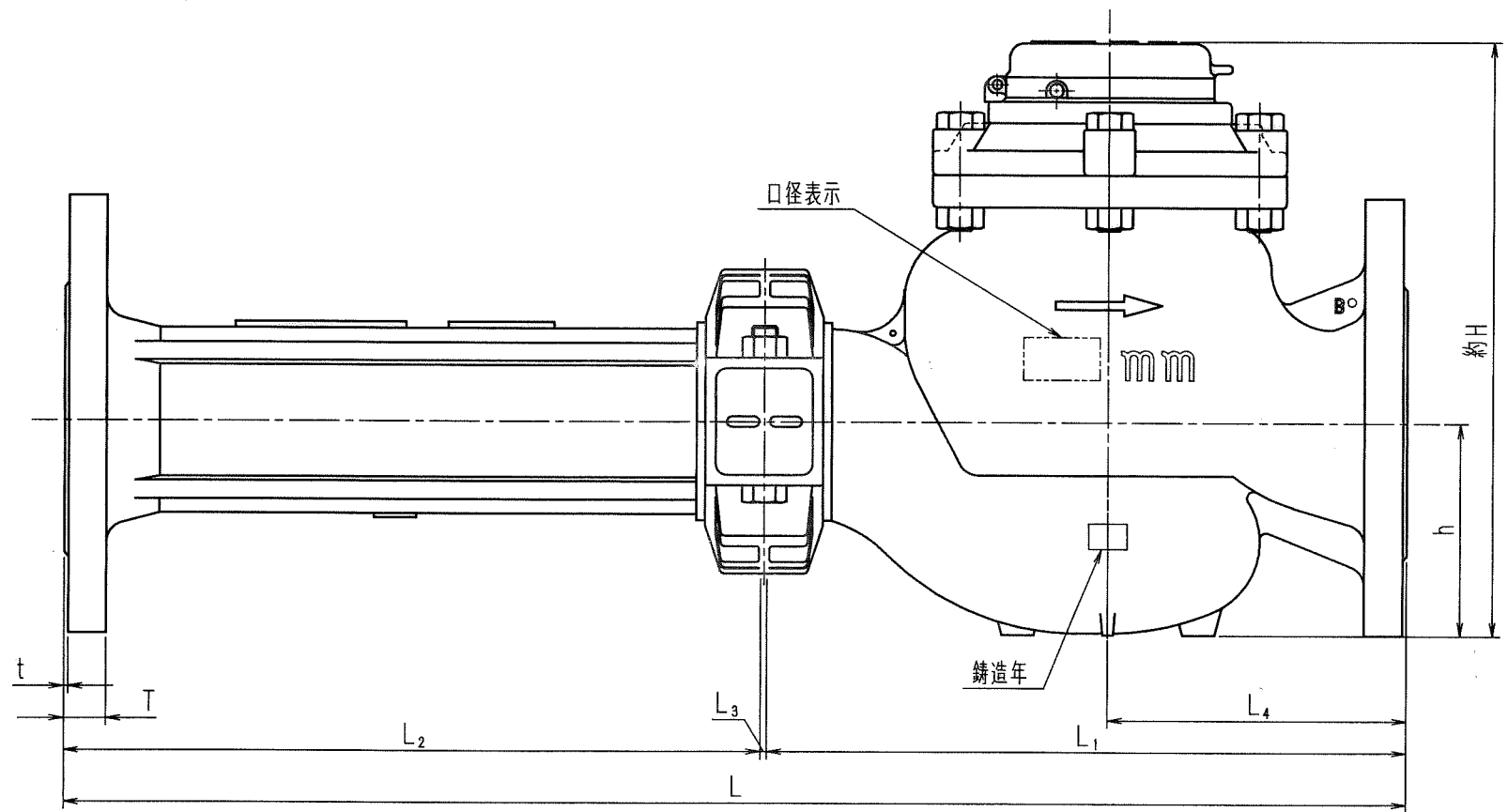
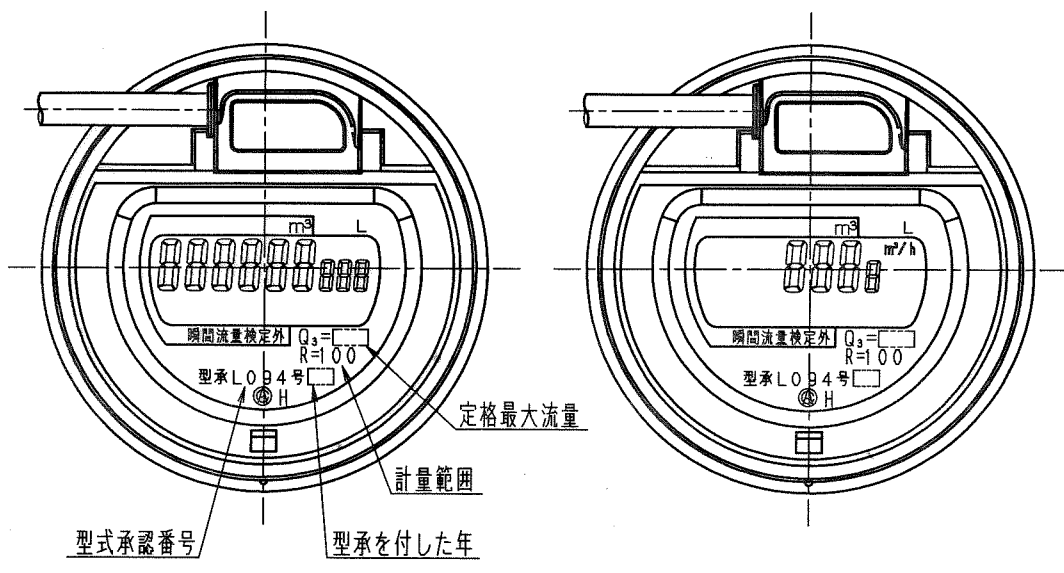
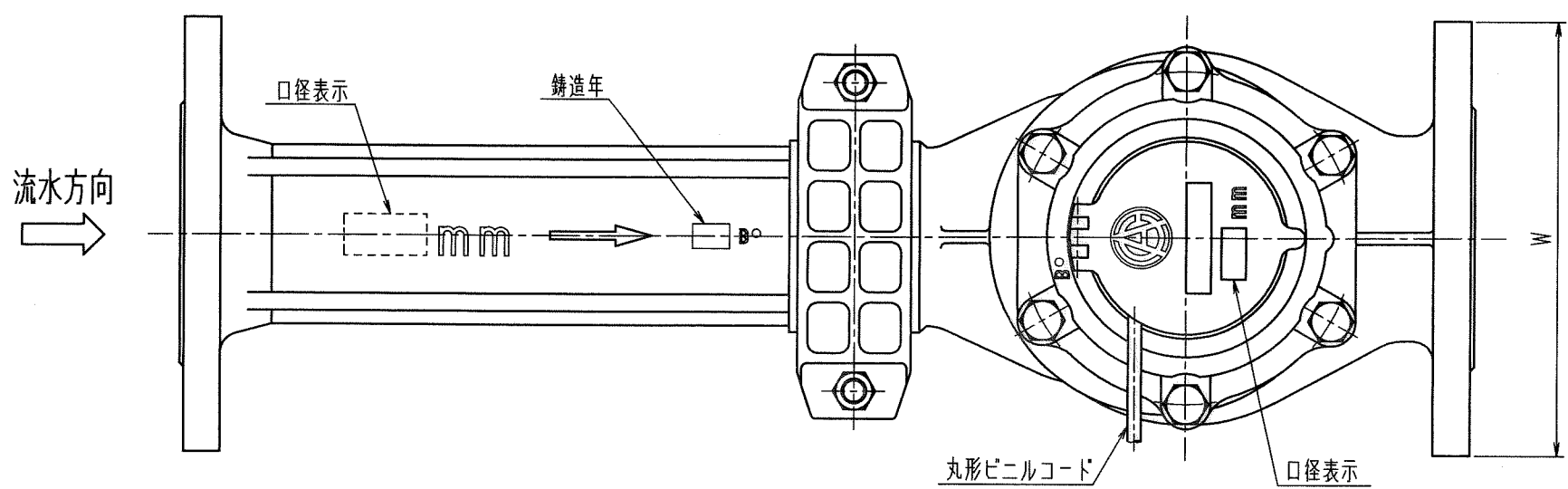


N	D	S	C
1			
2			
3			
4			
5			
6			
7			
8			
9			
10			
11			
12			
13			
14			
15			
S			

表示部 (積算表示)

表示部 (瞬間流量表示)



フランジ規格：上水

型式	口径	L	L ₁	L ₂	L ₃	L ₄	約H	h	T	t	D ₁	D ₂	D ₃	n×φd	W	定格最大流量
ETVW 50VQ	50	560	245	312	3	115	229	80	17	2	186	143	100	4×19	186	40
ETVW 75VQ	75	630	300	327	3	140	279	100	20	2	211	168	125	4×19	211	63
ETVW100VR	100	750	350	397	3	160	321	120	20	2	238	195	152	4×19	238	100

普通許容差	尺 度	材 質							
ADS C4-01-									
ADS C4-01-									
投 影 法	如 理								
承 認 照 査 製 網	年 月 日	名 称	番 号	訂 正 理 由	年 月 日	署 名	型 式	個 数	
			2017. 10. 04	電子式指示型 たて型軸流羽根車式水道メーター 口径50~100mm 外観図			ETVW-V-01		