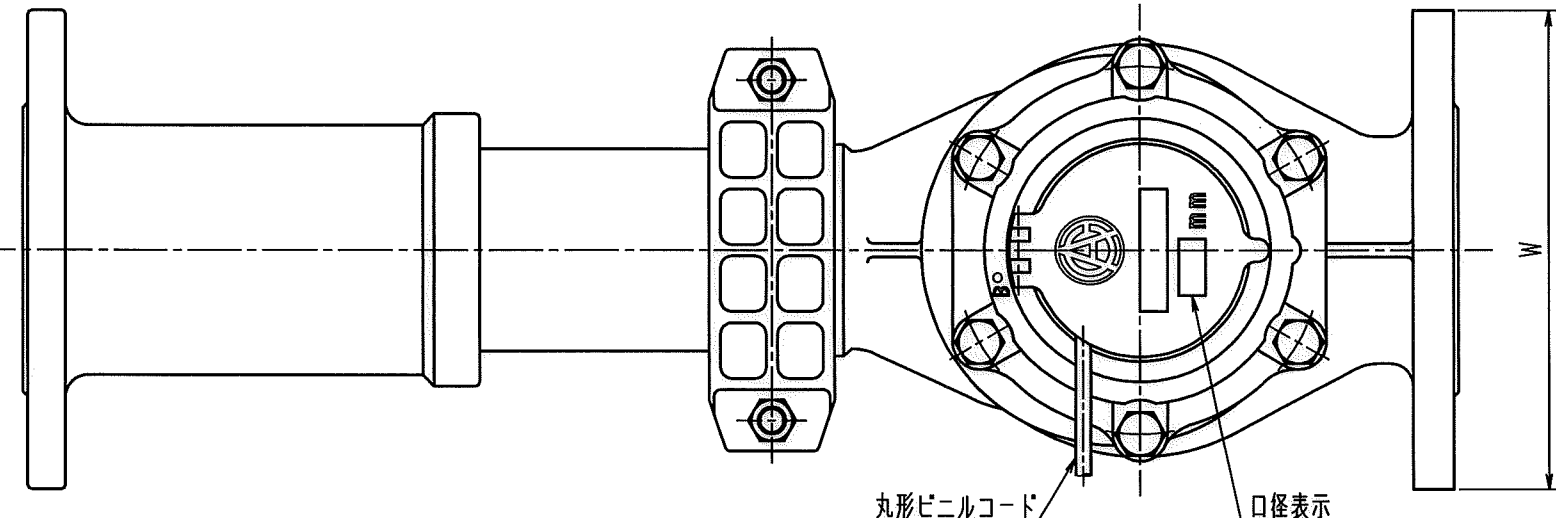


N	D	S	C
1			
2			
3			
4			
5			
6			
7			
8			
9			
10			
11			
12			
13			
14			
15			
S			

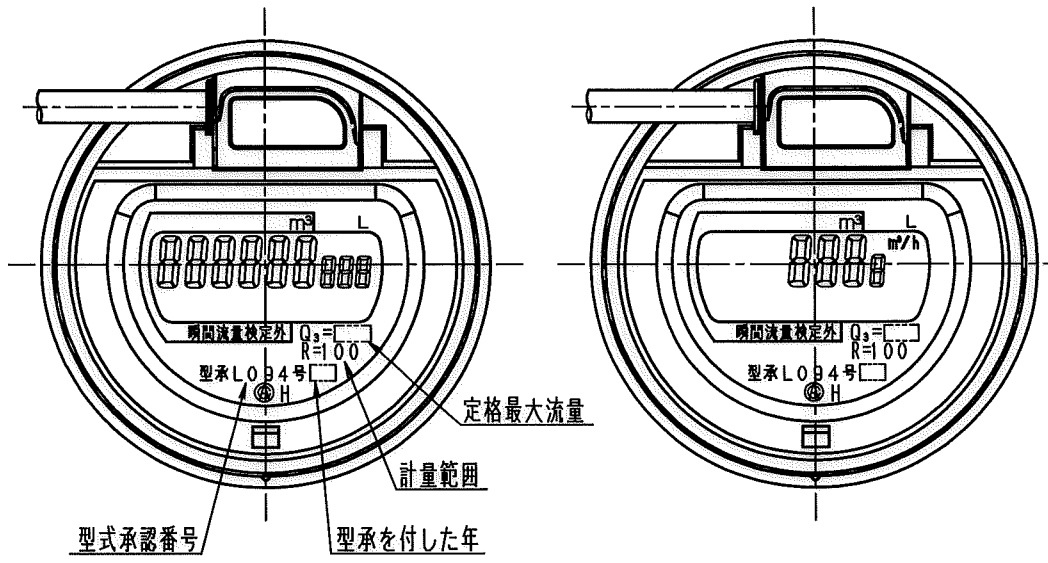
流水方向
→



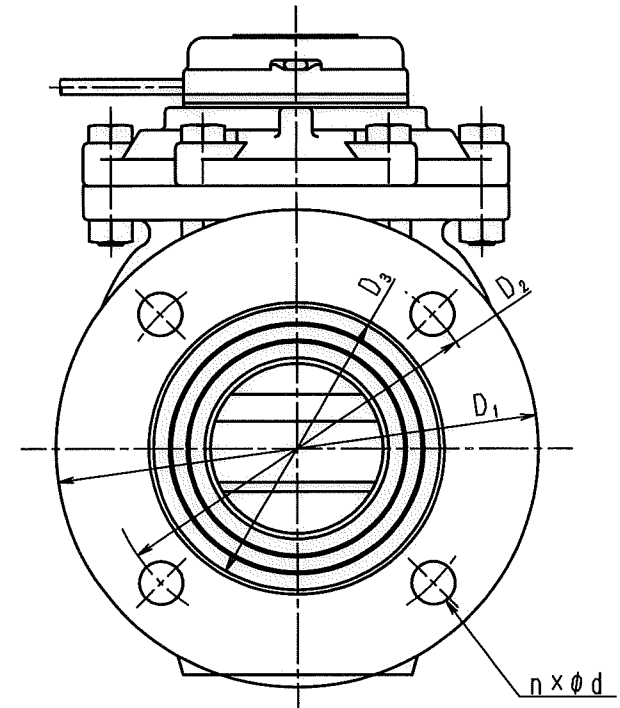
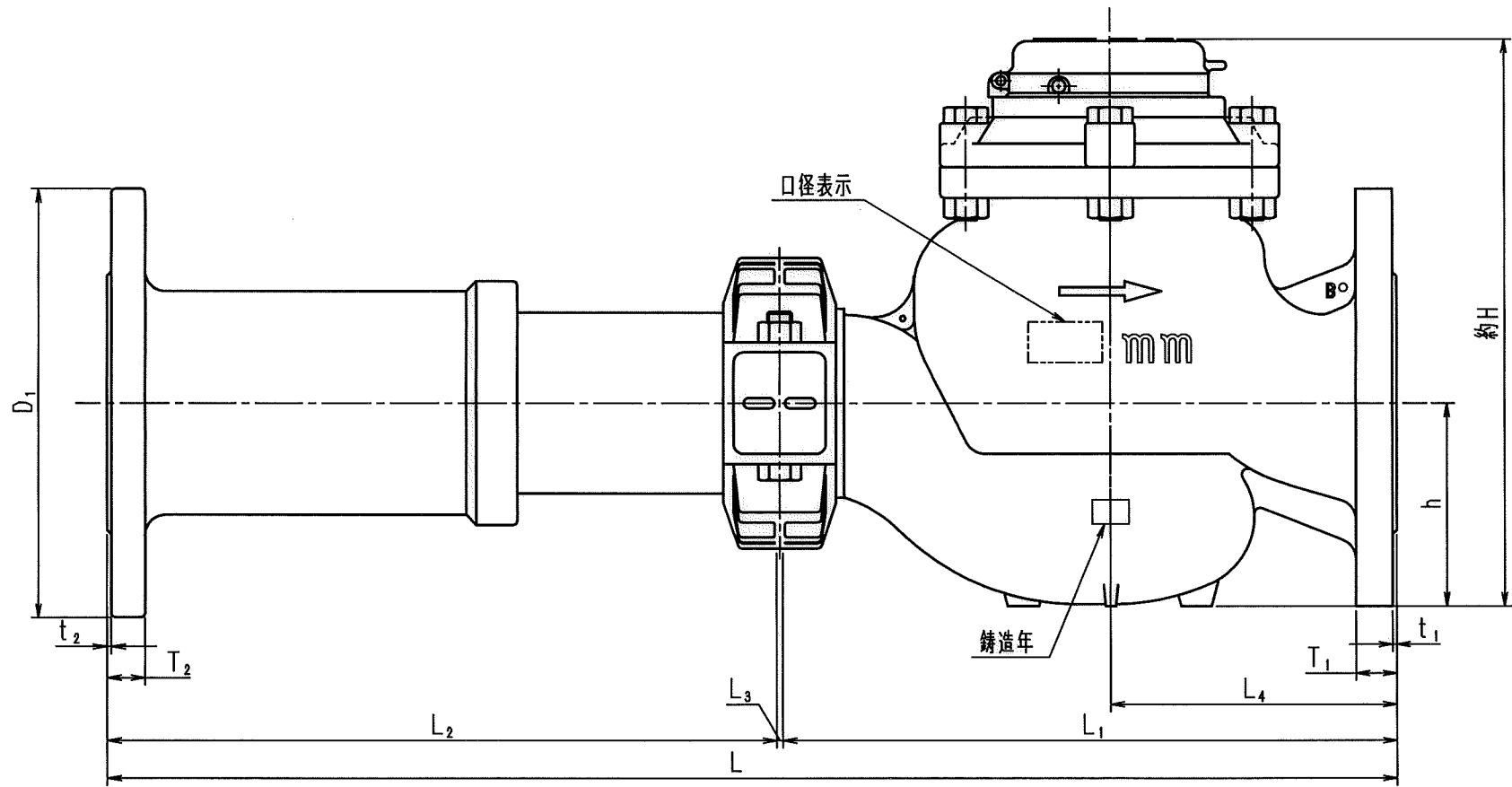
丸形ビニルコード 口径表示

表示部 (積算表示)

表示部 (瞬間流量表示)



型式承認番号 型承を付した年 定格最大流量 計量範囲



フランジ規格: 上水

型式	口径	L		L ₁	L ₂		L ₃	L ₄	約H	h	T ₁	t ₁	T ₂	t ₂	D ₁	D ₂	D ₃	n x phi d	W	定格最大流量
		標準	min~max		min~max	min~max														
ETVW 50VQ	50	560	468~608	245	220~360	3	115	229	80	17	2	16	2	186	143	100	4 x 19	186		40
ETVW 75VQ	75	630	533~678	300	230~375	3	140	279	100	20	2	18	2	211	168	125	4 x 19	211		63
ETVW100VR	100	750	618~783	350	265~430	3	160	321	120	20	2	18	2	238	195	152	4 x 19	238		100

普通許容差	尺	材	質						
ADS C4-01-									
ADS C4-01-									
投影法	処			理					
承認	照査	製	図	年	月	日	名	称	番
19.1.30	19.1.29	19.1.28		2019.01.28			電子式指示型 たて型輪流羽根車式水道メータ- 乾式50~100mm	外観図	ETVW-V-02
							番号	訂正理由	年月日
									署名
									型式
									個数