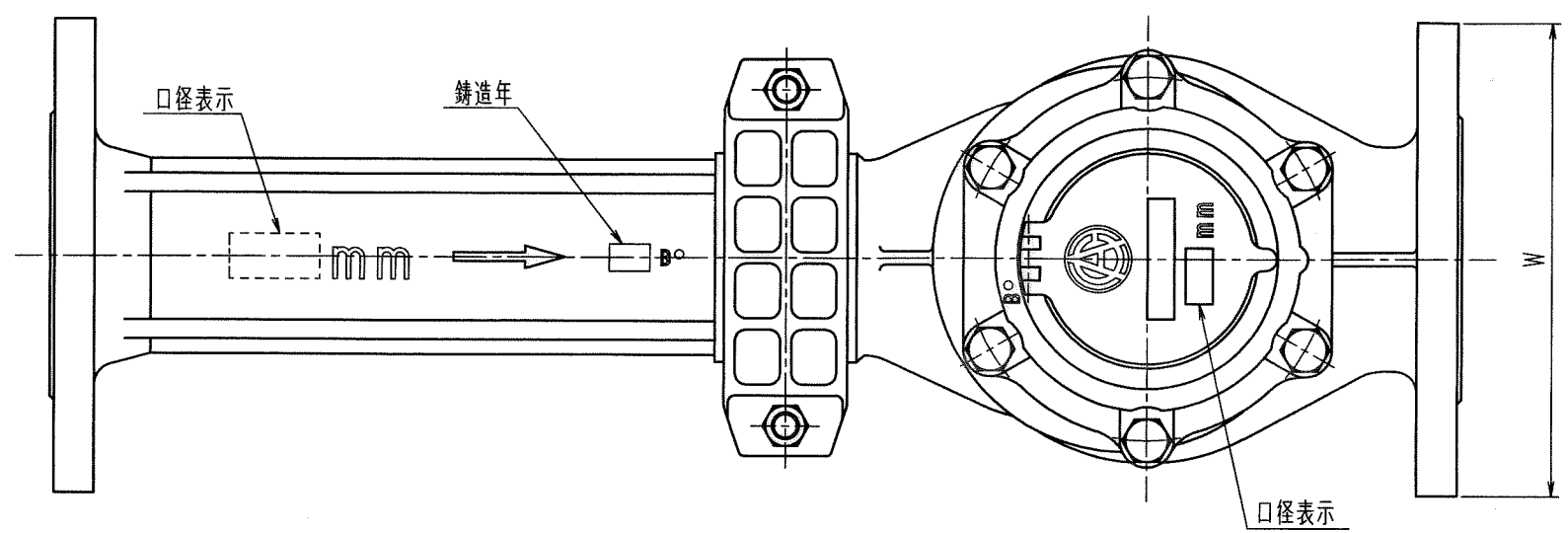


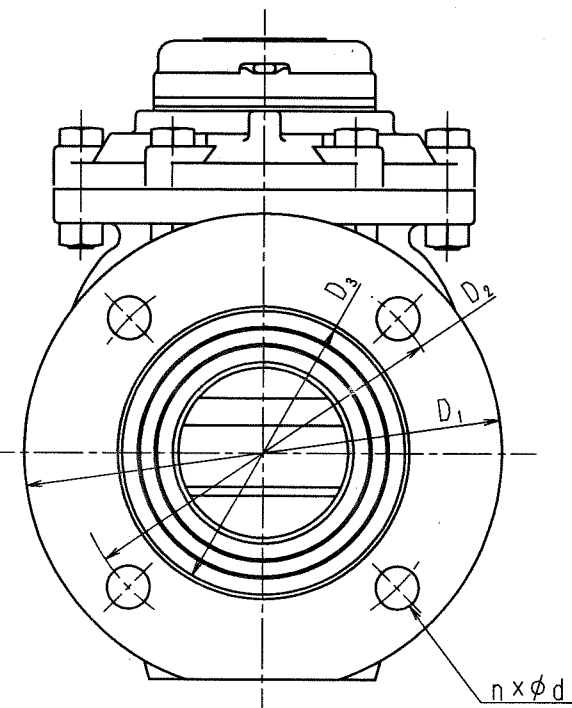
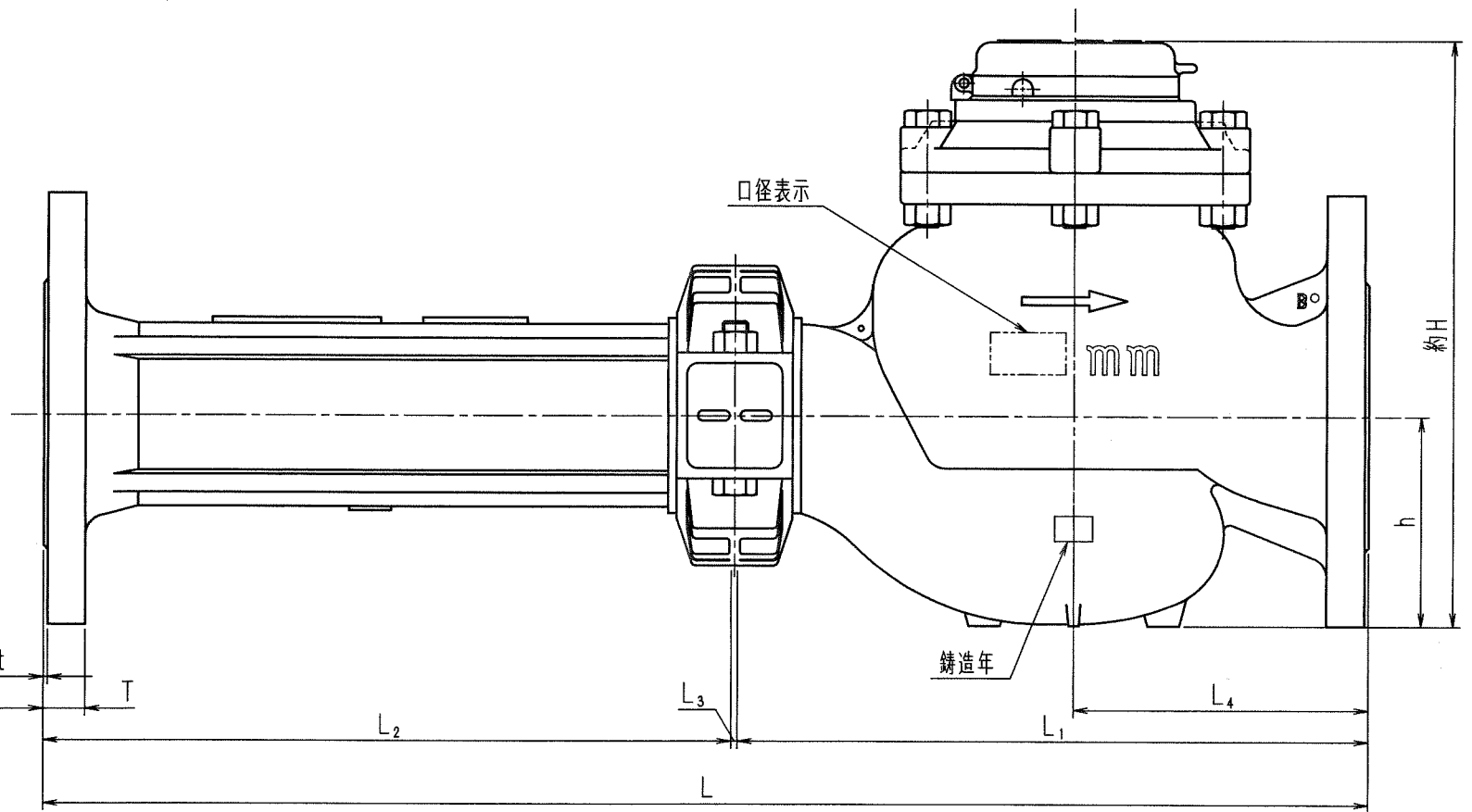
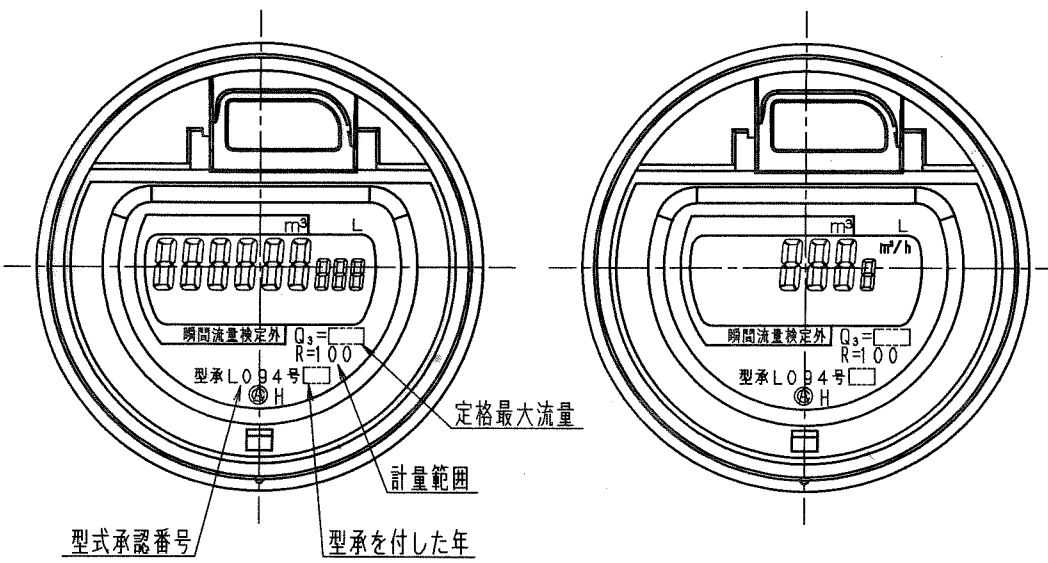
N	D	S	C
1			
2			
3			
4			
5			
6			
7			
8			
9			
10			
11			
12			
13			
14			
15			
S			

流水方向  
→



表示部 (積算表示)

表示部 (瞬間流量表示)



フランジ規格：上水

型式	口径	L	L <sub>1</sub>	L <sub>2</sub>	L <sub>3</sub>	L <sub>4</sub>	約H	h	T	t	D <sub>1</sub>	D <sub>2</sub>	D <sub>3</sub>	n×φd	W	定格最大流量
ETVW 50VQ	50	560	245	312	3	115	229	80	17	2	186	143	100	4×19	186	40
ETVW 75VQ	75	630	300	327	3	140	279	100	20	2	211	168	125	4×19	211	63
ETVW100VR	100	750	350	397	3	160	321	120	20	2	238	195	152	4×19	238	100

普通許容差	尺	度	材	質					
ADS C4-01-									
ADS C4-01-									
投影法	如			理					
承	認	照	査	製	図	年	月	日	名
17.10.05	17.10.05	17.10.04			2017.10.04				電子式指示型 たて型軸流羽根車式水道メーター 乾式50~100mm 外観図
番	号	訂	正	理	由	年	月	日	署
									名
									型
									式
									個
									数

ETVW-V-03