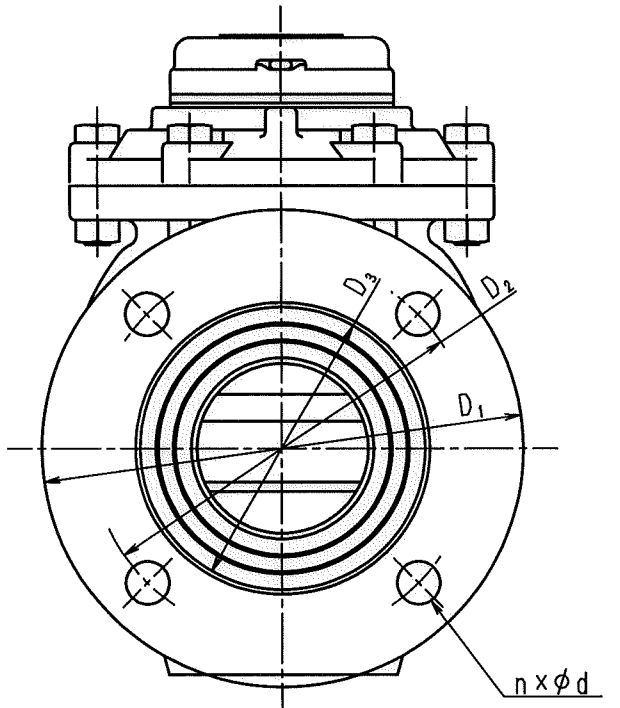
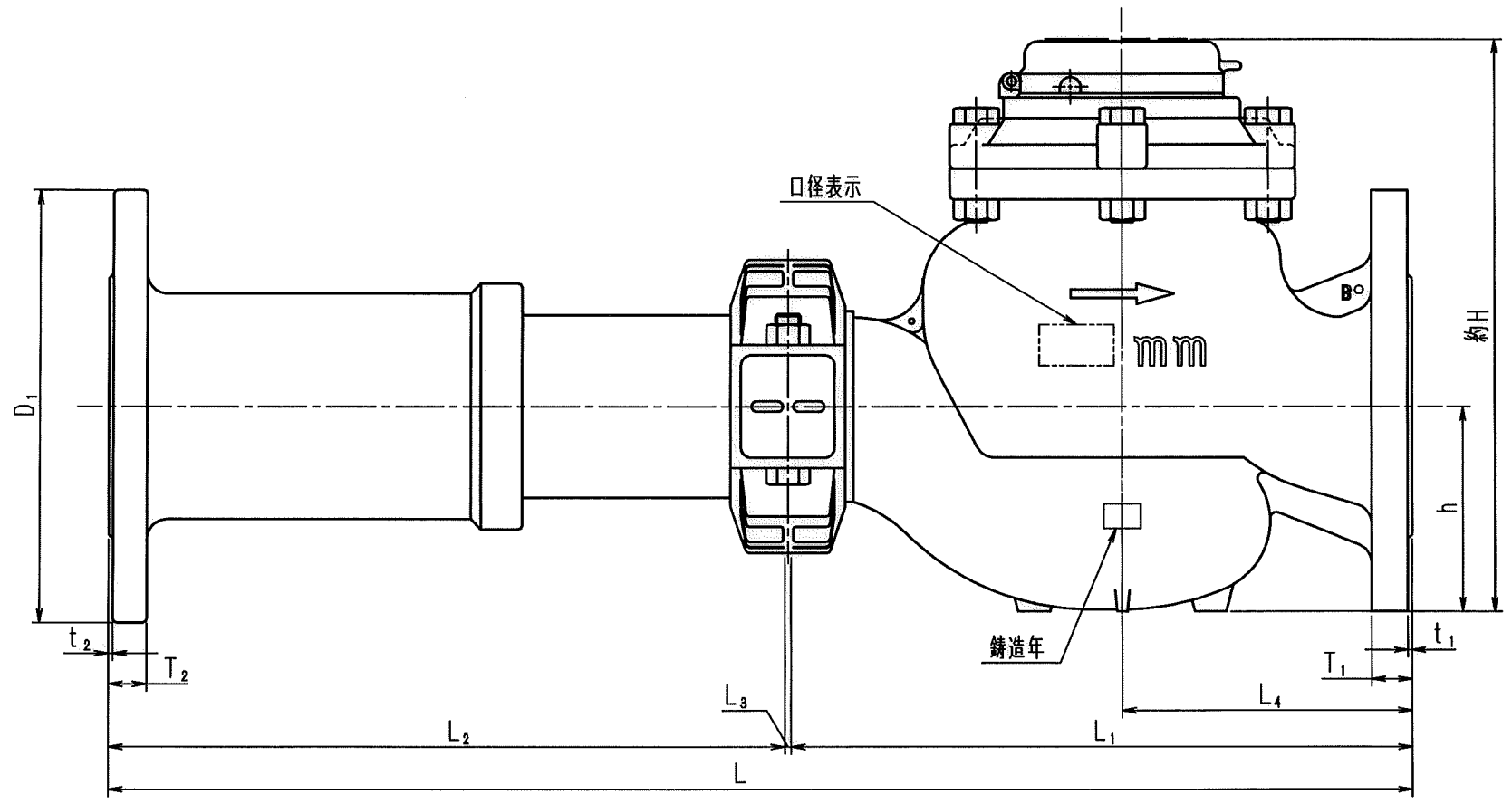
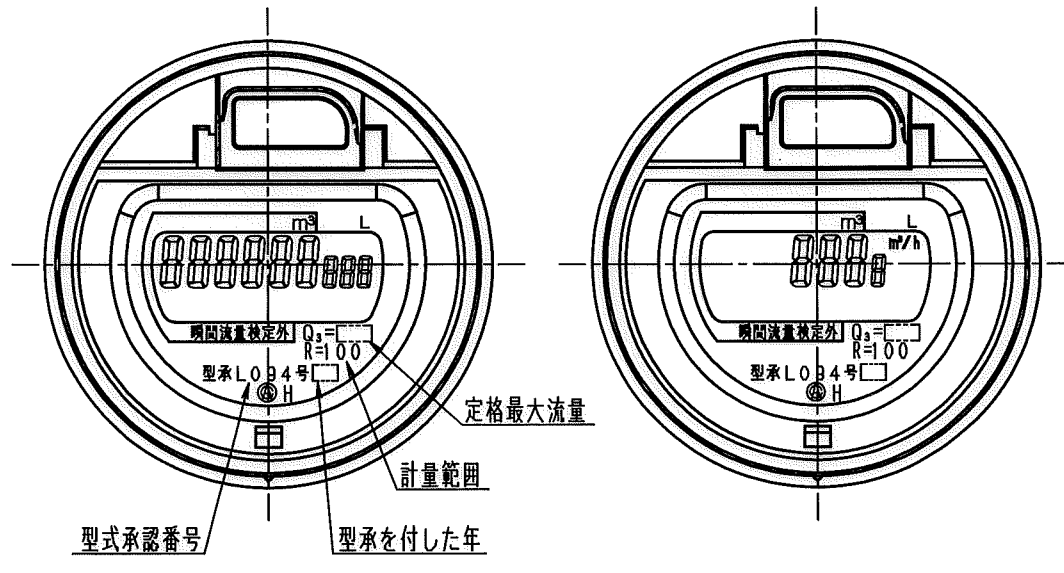
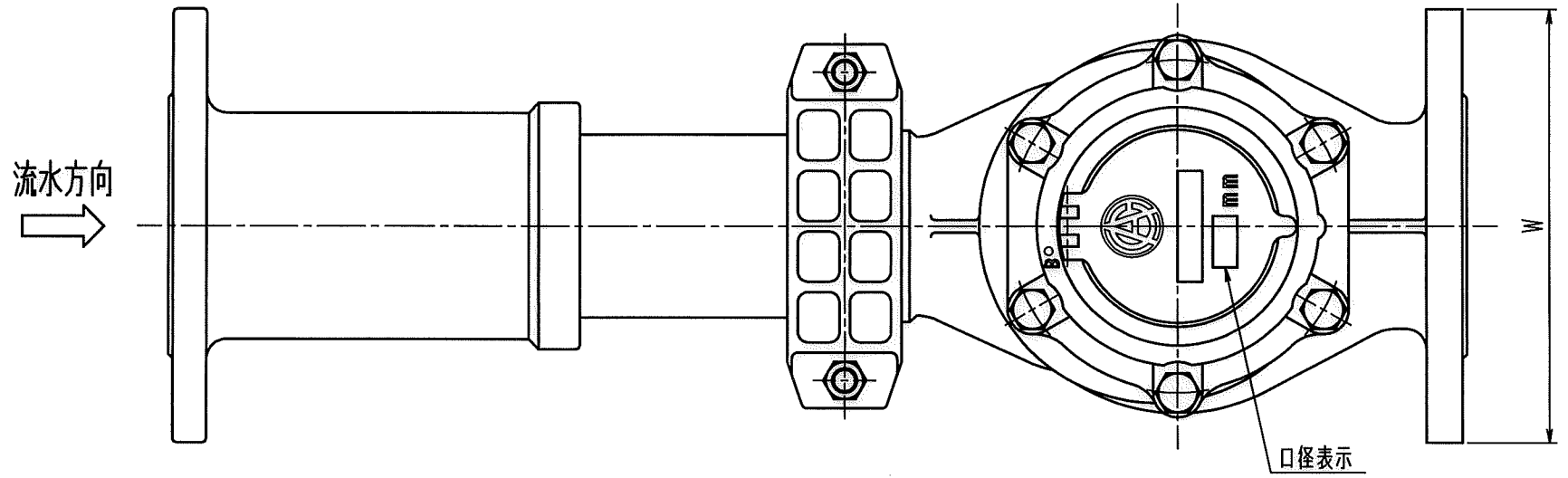


N	D	S	C
1			
2			
3			
4			
5			
6			
7			
8			
9			
10			
11			
12			
13			
14			
15			
S			

表示部 (積算表示)

表示部 (瞬間流量表示)



フランジ規格：上水

型式	口径	L		L ₁	L ₂		L ₃	L ₄	約H	h	T ₁	t ₁	T ₂	t ₂	D ₁	D ₂	D ₃	n×φd	W	定格最大流量
		標準	min~max		min~max	min~max														
ETVW 50VQ	50	560	468~608	245	220~360	3	115	229	80	17	2	16	2	186	143	100	4×19	186	40	
ETVW 75VQ	75	630	533~678	300	230~375	3	140	279	100	20	2	18	2	211	168	125	4×19	211	63	
ETVW100VR	100	750	618~783	350	265~430	3	160	321	120	20	2	18	2	238	195	152	4×19	238	100	

普通許容差	尺 度	材 質							
ADS C4-01-									
ADS C4-01-									
投 影 法	如 理								
承 認 照 査 製 票 因 年 月 日	79.1.30	79.1.29	79.1.28	2019.01.28					
名 称	電子式指示型 たて型軸流羽根車式水道メーター		乾式50~100mm		外 観 図				
番 号	訂 正 理 由	年 月 日	署 名	型 式	個 数				
				ETVW-V-04					