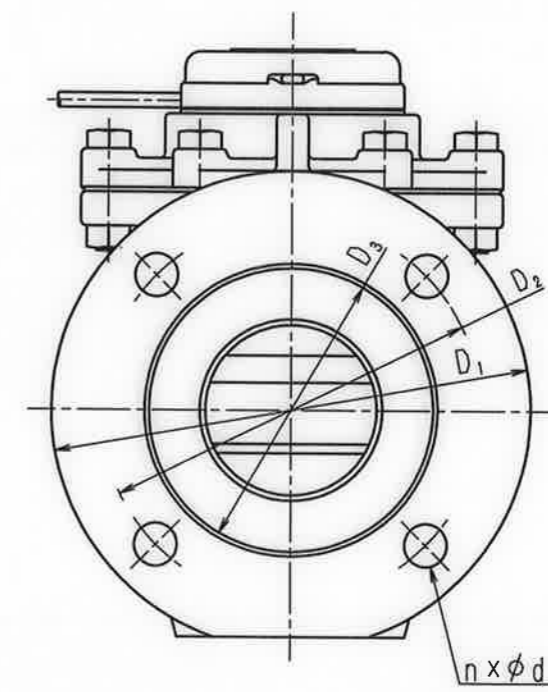
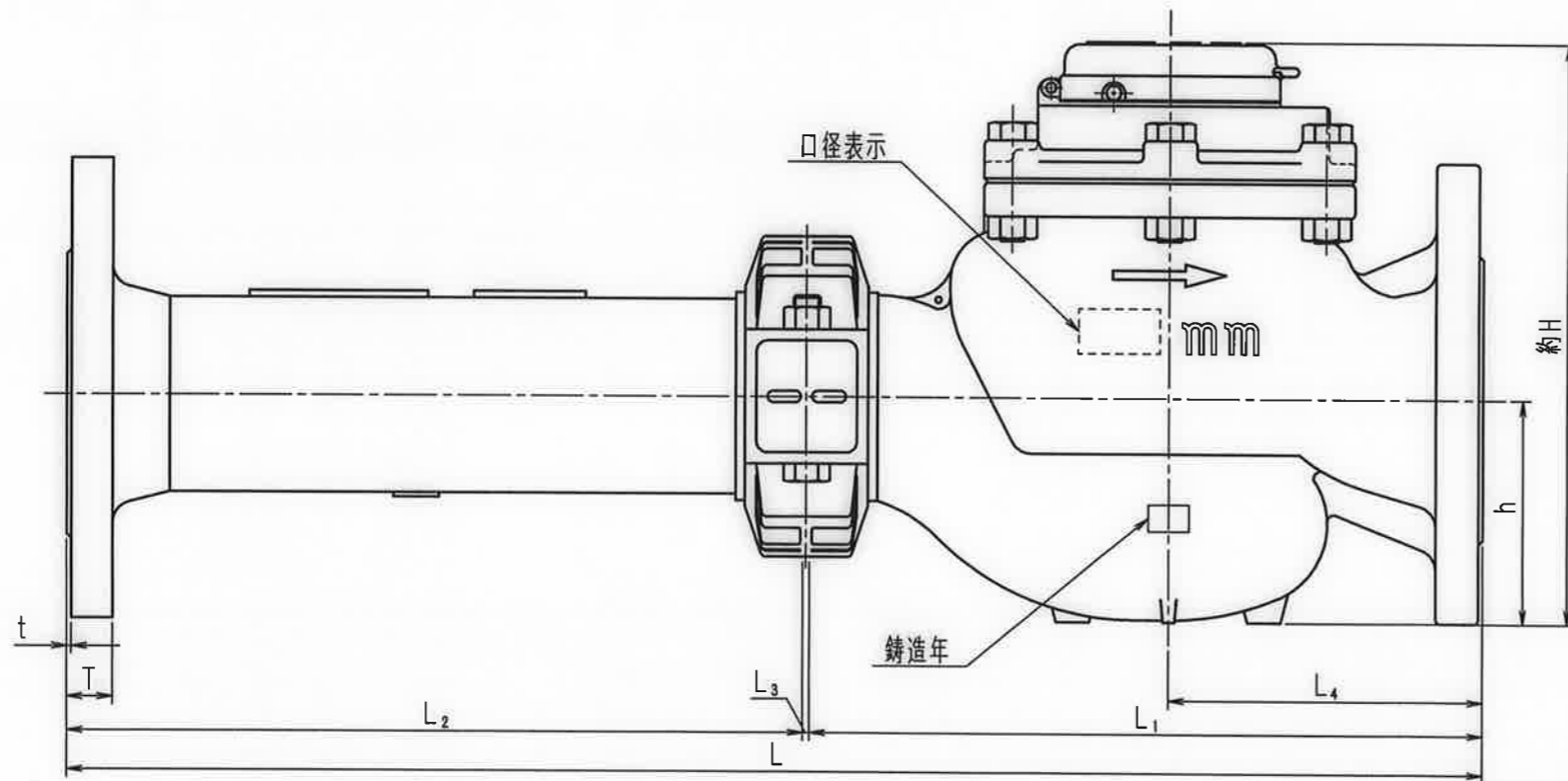
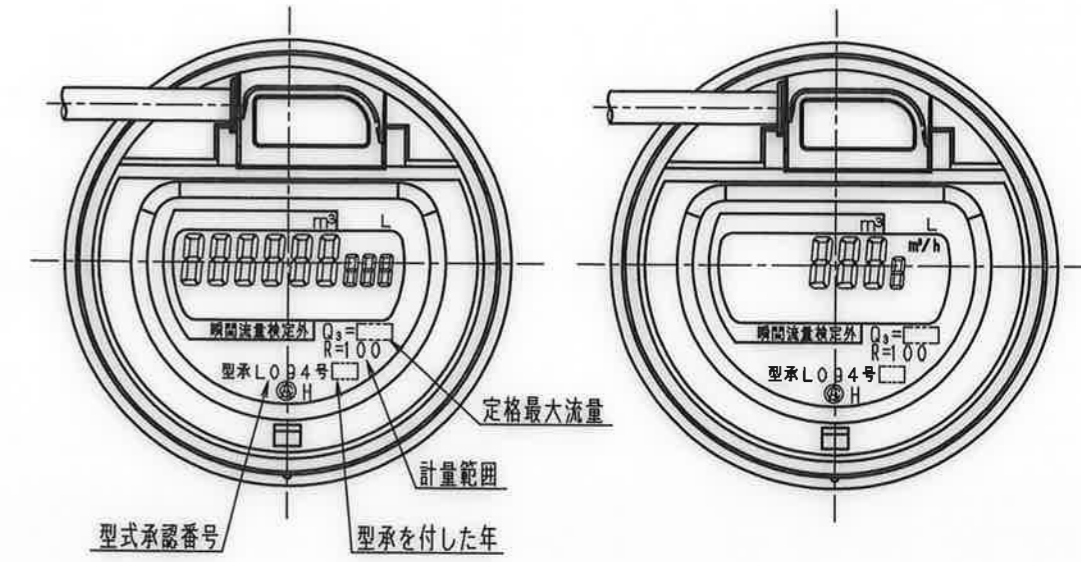
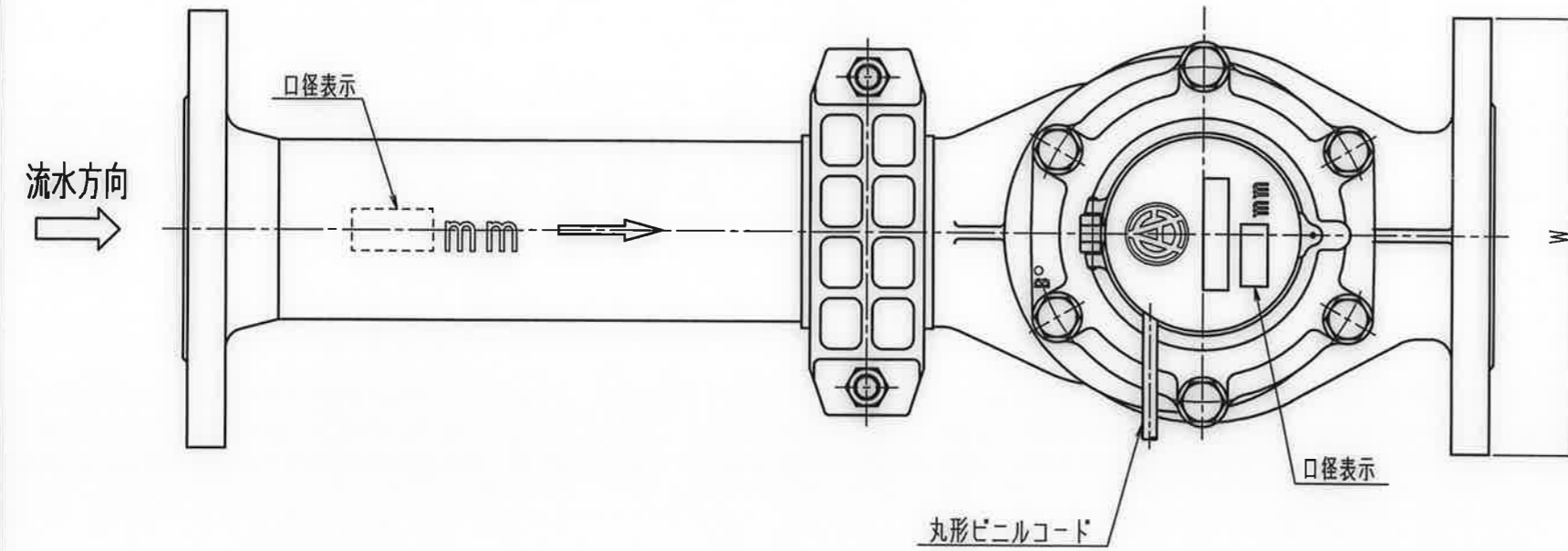


表示部 (積算表示)

表示部 (瞬間流量表示)



フランジ規格：上水

型式	口径	L	L <sub>1</sub>	L <sub>2</sub>	L <sub>3</sub>	L <sub>4</sub>	約H	h	T	t	D <sub>1</sub>	D <sub>2</sub>	D <sub>3</sub>	n x φ d	W	定格最大流量
ETW 50VQ	50	560	245	312	3	115	229	80	17	3	186	143	100	4 x 19	186	40
ETW 75VQ	75	630	300	327	3	140	259	100	21	3	211	168	125	4 x 19	211	63
ETW100VR	100	750	350	397	3	160	296	120	21	3	238	195	152	4 x 19	238	100

普通許容差	尺 度	材 質								
ADS C4-01-										
ADS C4-01-										
投影法	如 理									
承認	照 査	製 図	年 月 日	名 称	番 号	訂 正 理 由	年 月 日	署 名	型 式	個 数
21.2.26	21.2.25	21.2.25	2021.02.25	電子式指示型 たて型軸流羽根車式水道メーター 乾式50~100mm 外観図					ETW-V-01	

N	Q	D	S	C
1				
2				
3				
4				
5				
6				
7				
8				
9				
10				
11				
12				
13				
14				
15				
S				