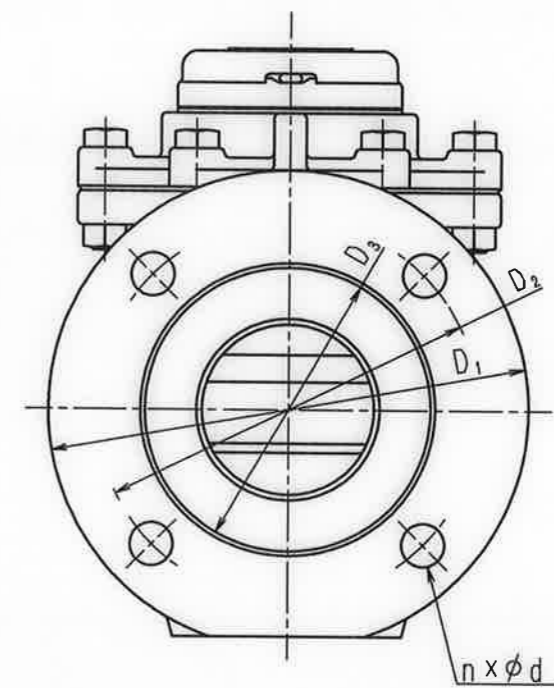
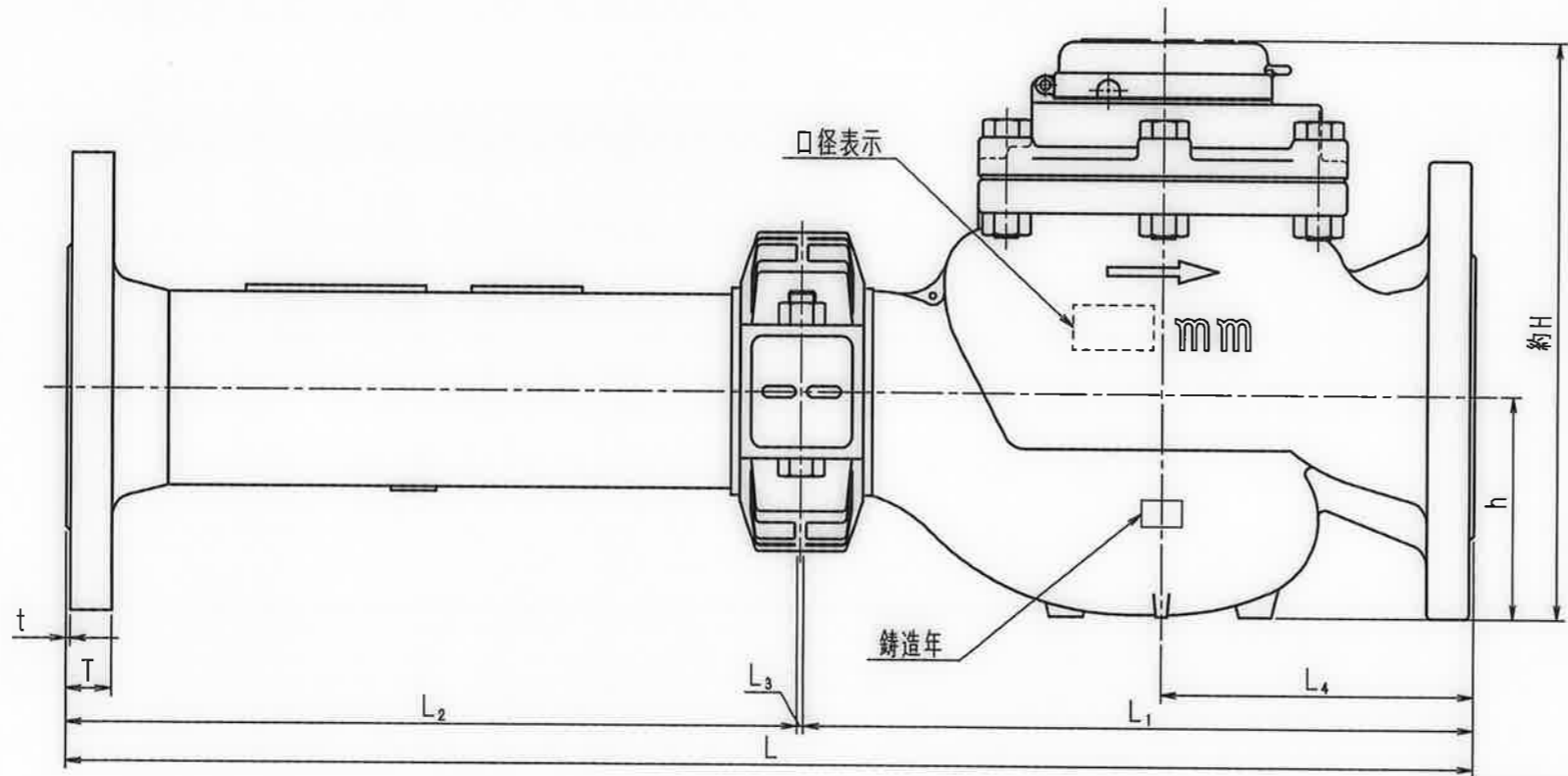
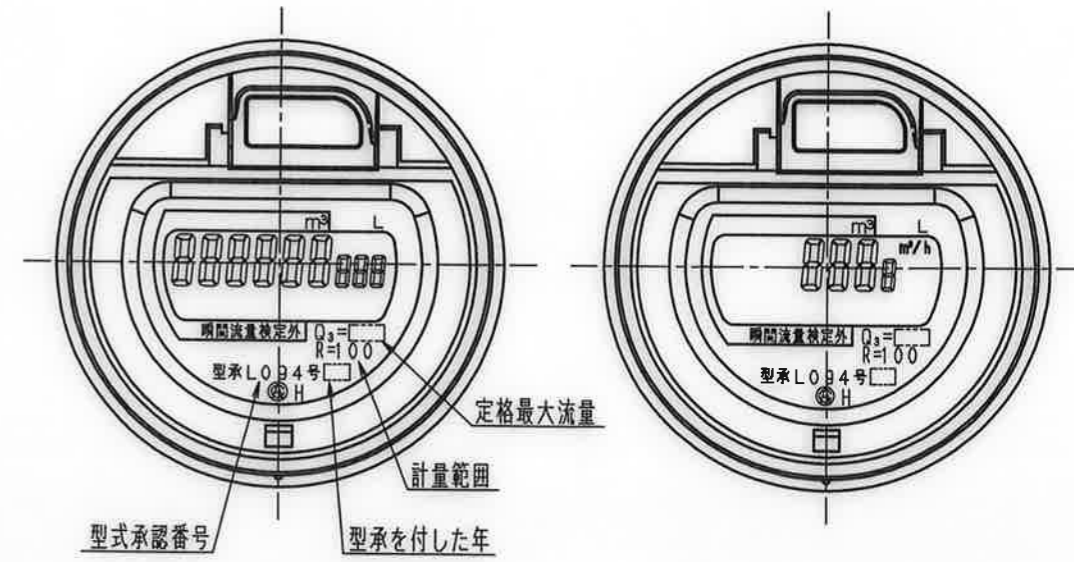
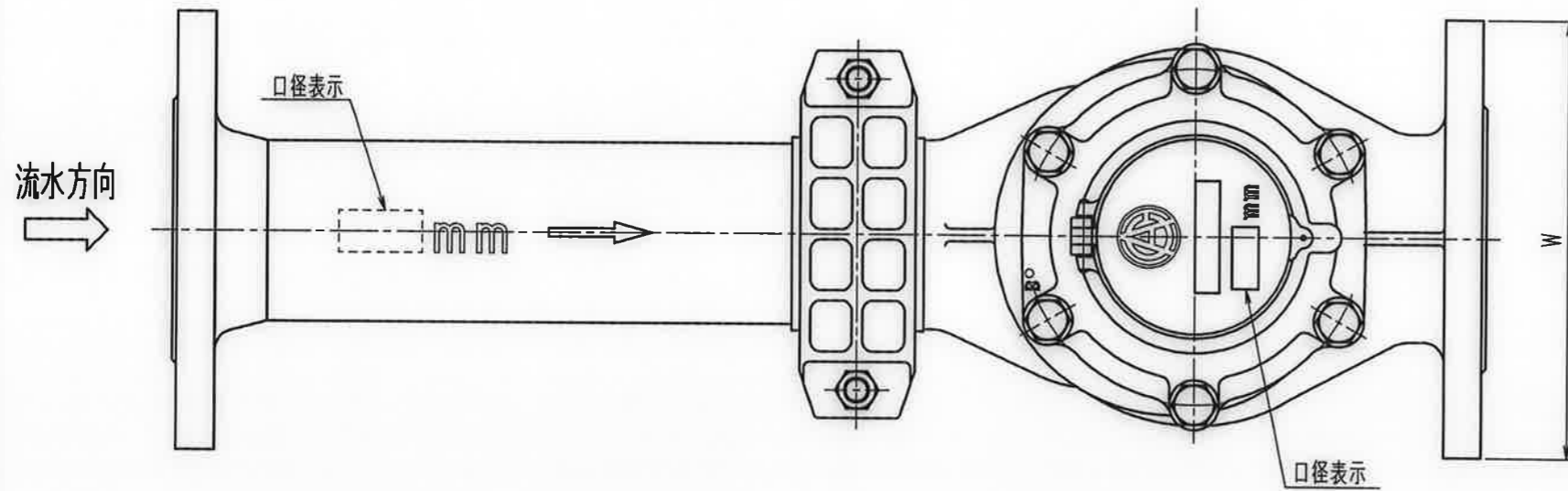


表示部 (積算表示)

表示部 (瞬間流量表示)



フランジ規格：上水

型式	口径	L	L ₁	L ₂	L ₃	L ₄	約H	h	T	t	D ₁	D ₂	D ₃	n x φ d	W	定格最大流量
ETW 50VQ	50	560	245	312	3	115	229	80	17	3	186	143	100	4 x 19	186	40
ETW 75VQ	75	630	300	327	3	140	259	100	21	3	211	168	125	4 x 19	211	63
ETW100VR	100	750	350	397	3	160	296	120	21	3	238	195	152	4 x 19	238	100

普通許容差	R	度	材	質																			
ADS C4-01-																							
ADS C4-01-																							
投影法	如		理																				
承認	照査	製	網	年	月	日	名	称	番	号	訂	正	理	由	年	月	日	署	名	型	式	個	数
21.2.26	21.2.25	21.2.25		2021.02.25			電子式指示型 ため型輪流羽根車式水道メーター 乾式50~100mm	外観図													ETW-V-03		

N	D	S	C
1			
2			
3			
4			
5			
6			
7			
8			
9			
10			
11			
12			
13			
14			
15			
S			