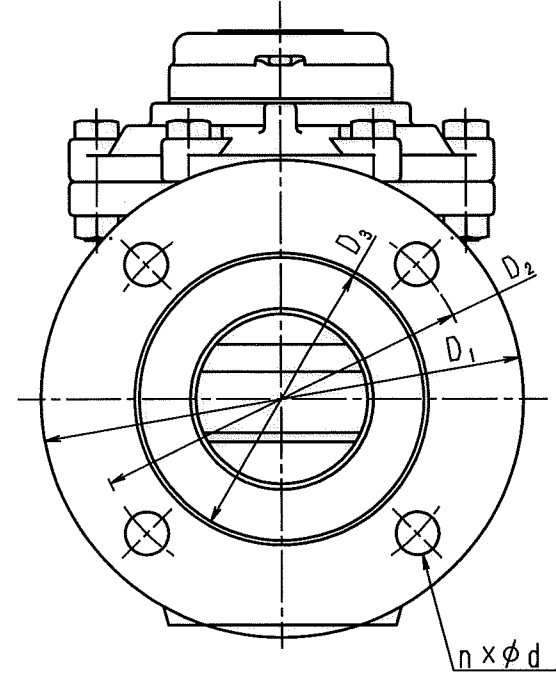
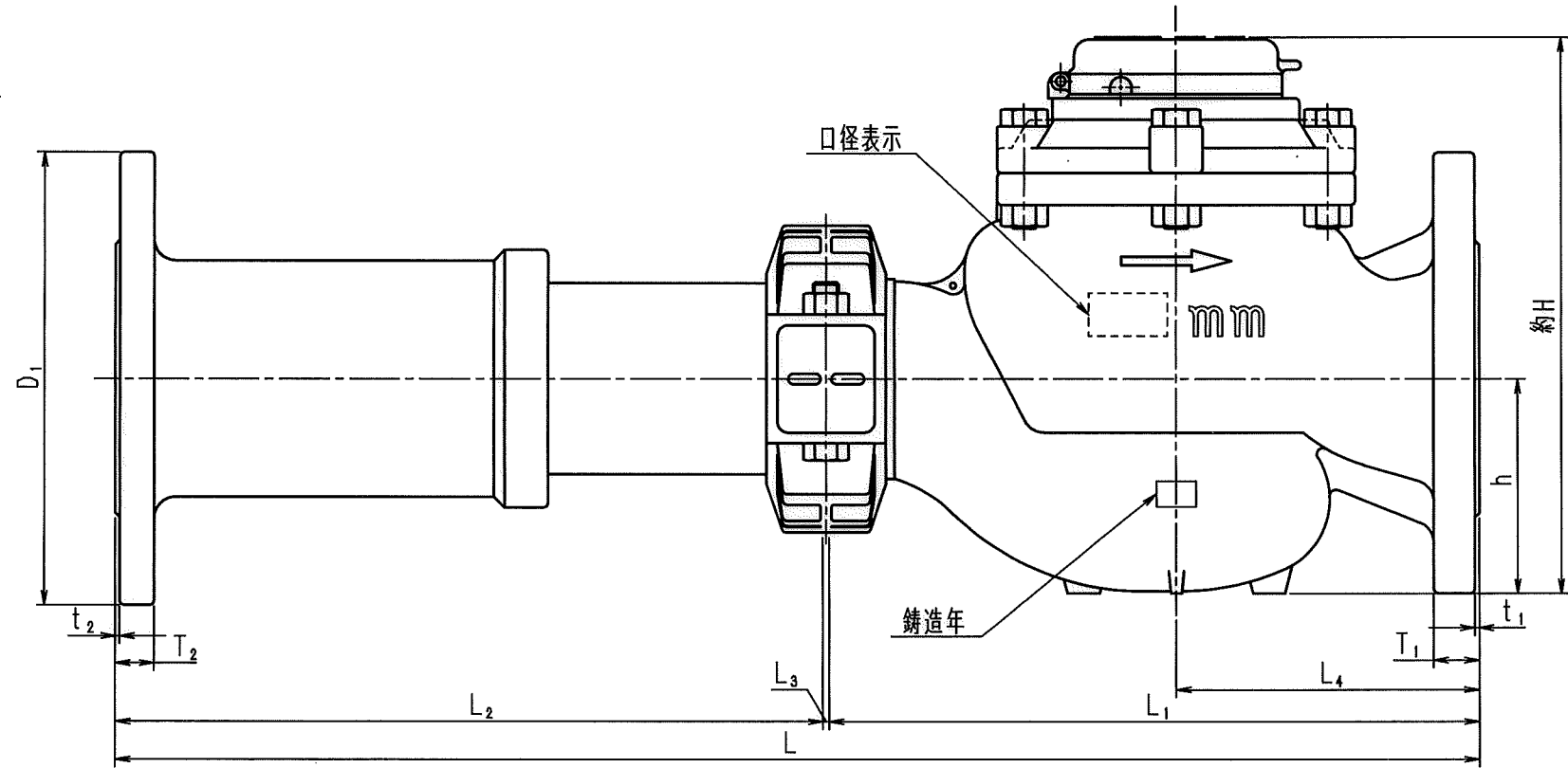
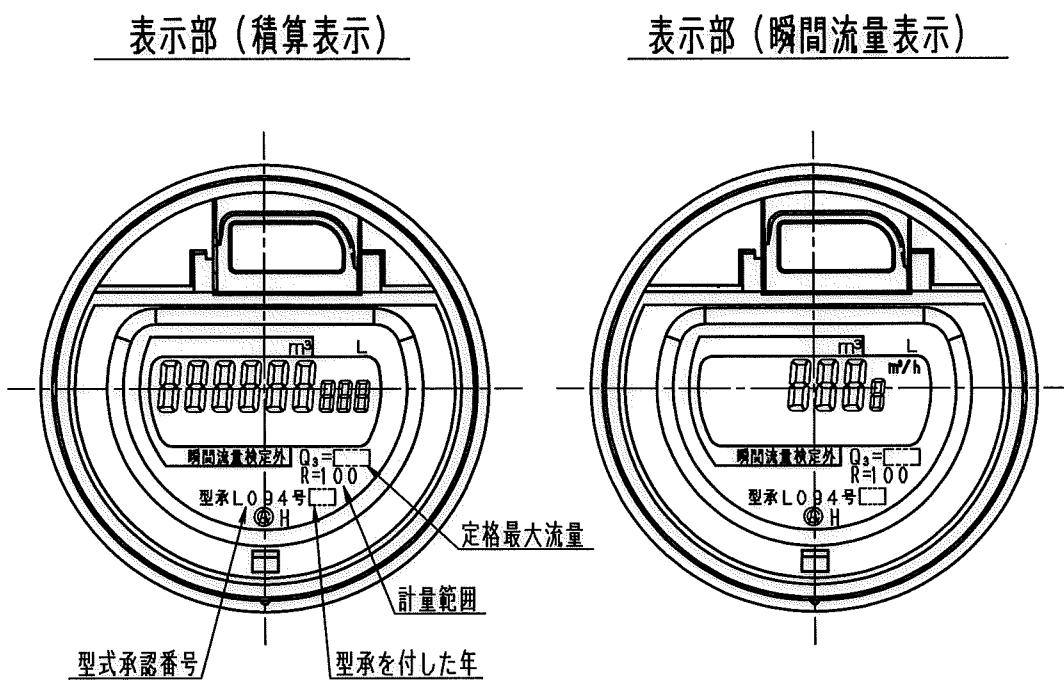
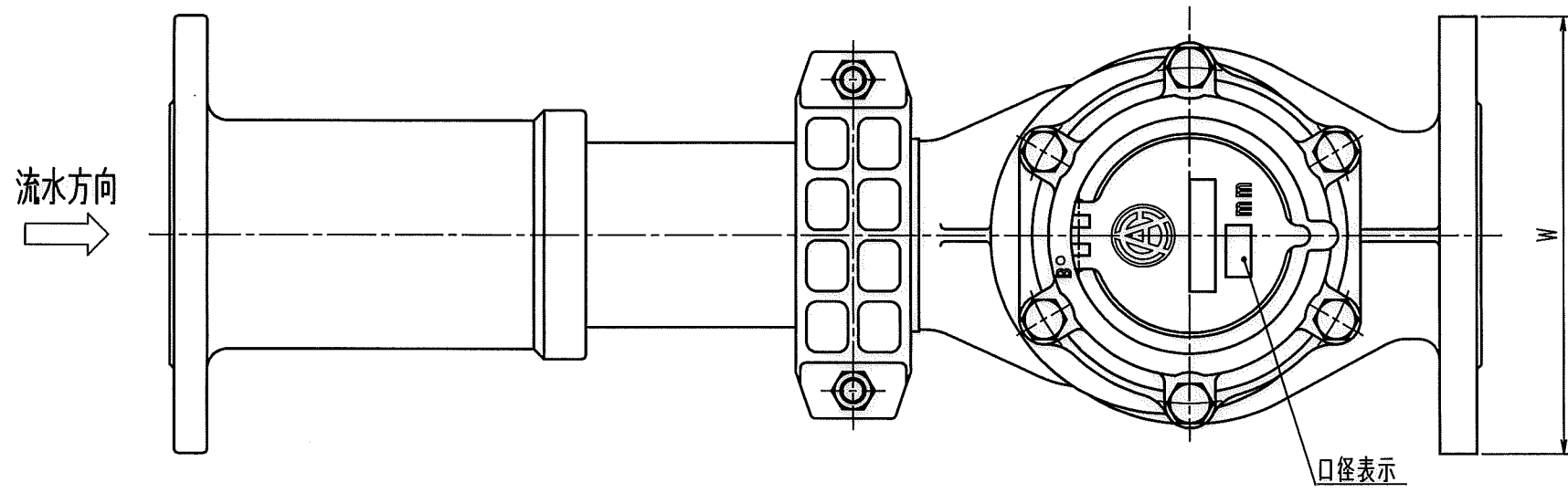


N	O	D	S	C
1				
2				
3				
4				
5				
6				
7				
8				
9				
10				
11				
12				
13				
14				
15				
S				



フランジ規格：上水

型式	口径	L		L_1	L_2		L_3	L_4	約H	h	T_1	t_1	T_2	t_2	D_1	D_2	D_3	$n \times \phi d$	W	定格最大流量
		標準	min~max		min~max	min~max														
ETW 50VQ	50	560	468~608	245	220~360	3	115	229	80	17	3	16	2	186	143	100	4x19	186	40	
ETW 75VQ	75	630	533~678	300	230~375	3	140	259	100	21	3	18	2	211	168	125	4x19	211	63	
ETW100VR	100	750	618~783	350	265~430	3	160	296	120	21	3	18	2	238	195	152	4x19	238	100	

普通許容差	尺	材	質						
ADS C4-01-									
投影法	処		理						
番号	訂正理由	年月日	署名	型式	個数				

承認 照査 製図 年月日

19.1.30 19.1.29 19.1.28 2019.01.28

電子式指示型 たて型輪流羽根車式水道メーター 乾式50~100mm 外観図

ETW-V-04