

1 2 3 4 5 6 7 8 9

A

B

E

F

A

B

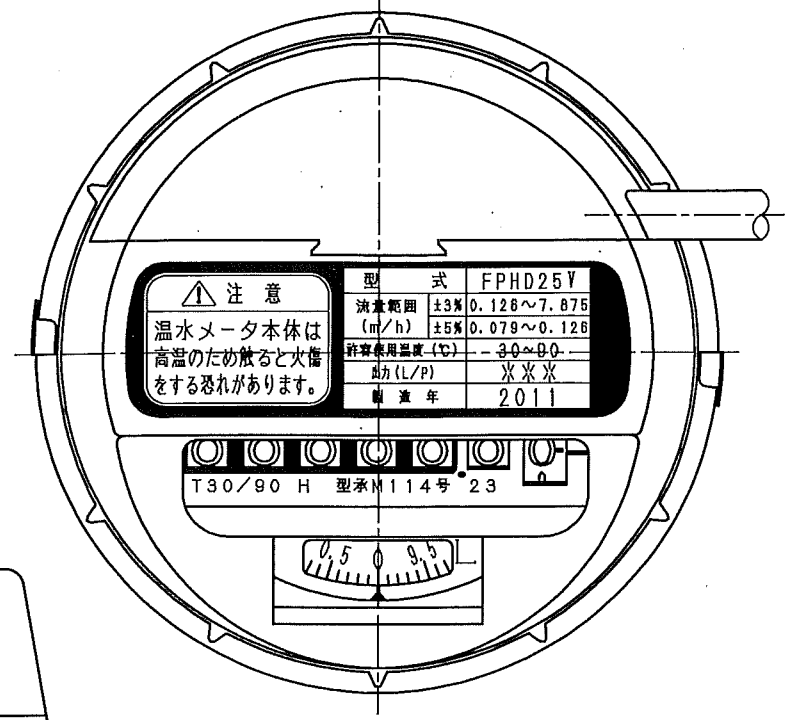
C

D

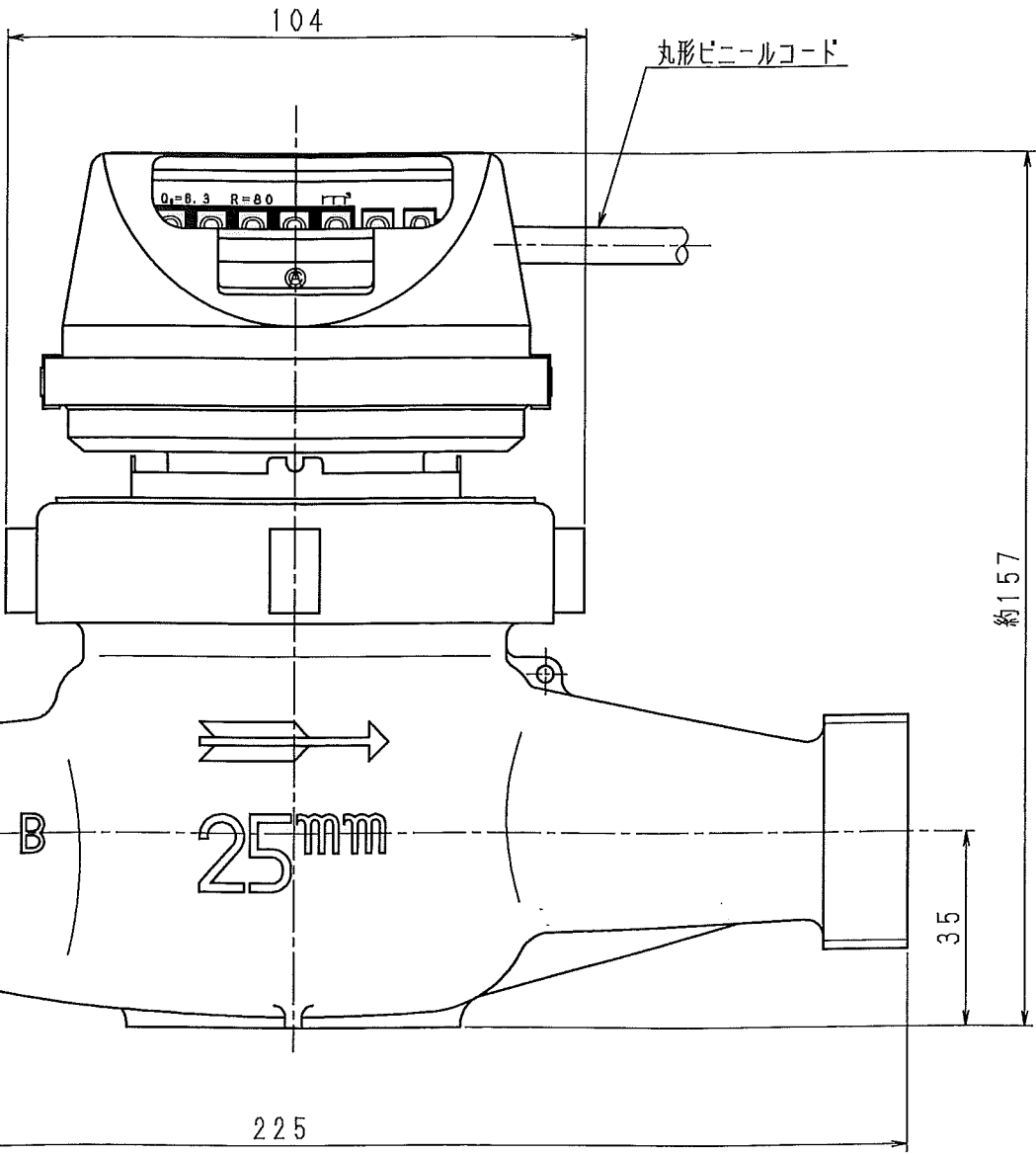
E

F

上視 (尺度1:1)



丸形ビニールコード



φ41.91~41.1

11 B

25mm

35

225

約157

B:表記 (鋳出し)

I	D	S	C
1			
2			
3			
4			
5			
6			
7			
8			
9			
0			
1			
2			
3			
4			
5			
S			

普通許容差	尺	度	材	質					
ADS C4-01-									
ADS C4-01-									
投影法	如				理				
承認	照	査	製	図	年	月	日	名	称
11.3.21	11.3.21	11.3.21	11.3.21	11-03-21	接線流羽根車式	温水メータ25mm		図	番
					外観			FPHD25V	

愛知時計電機株式会社

1 2 3 4 5 6 7 8 9