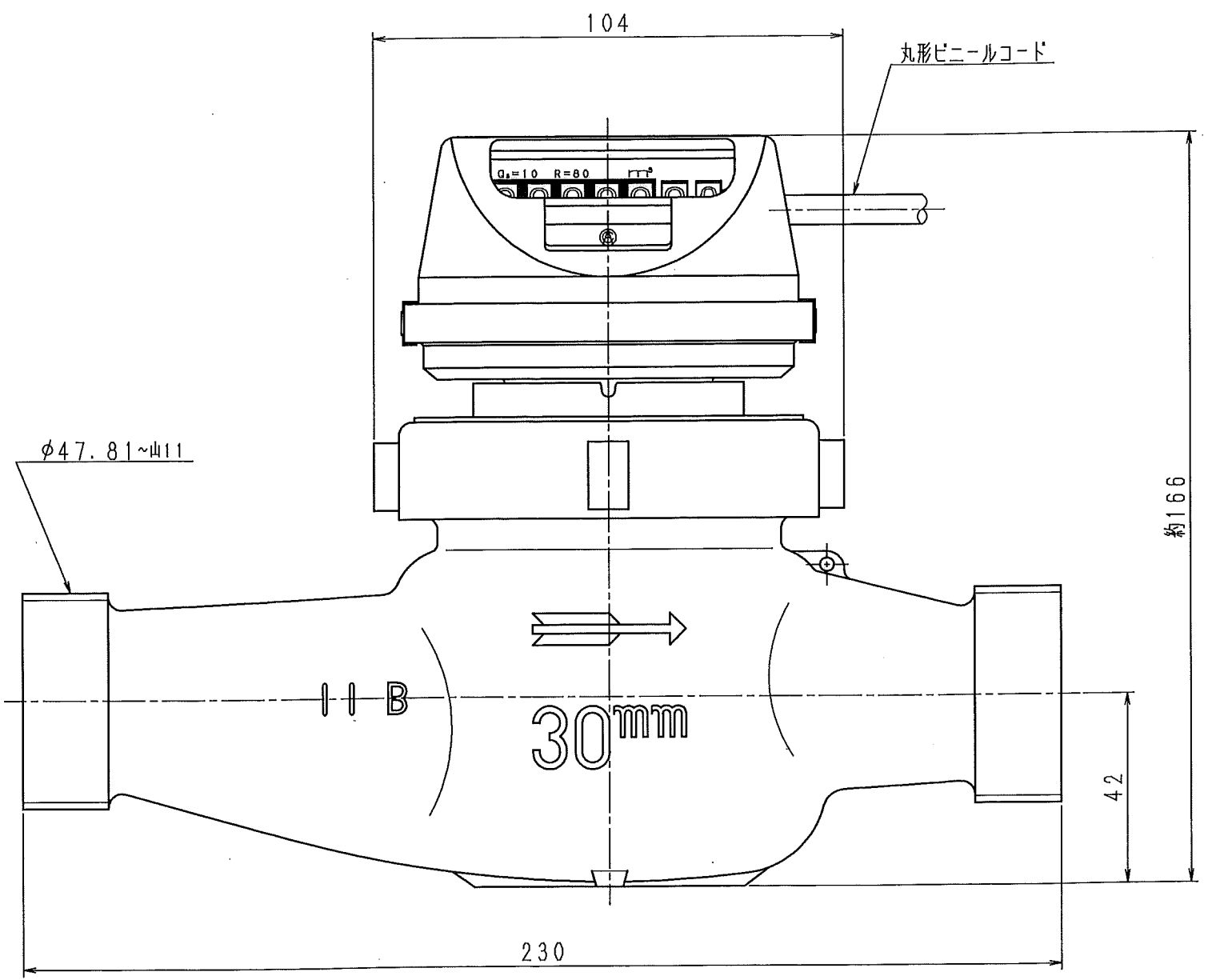
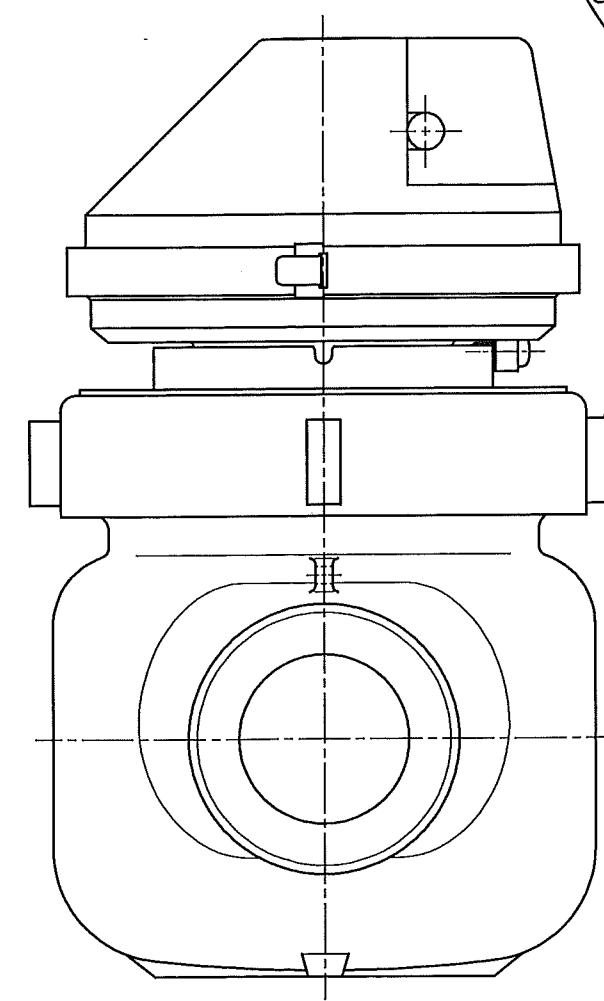
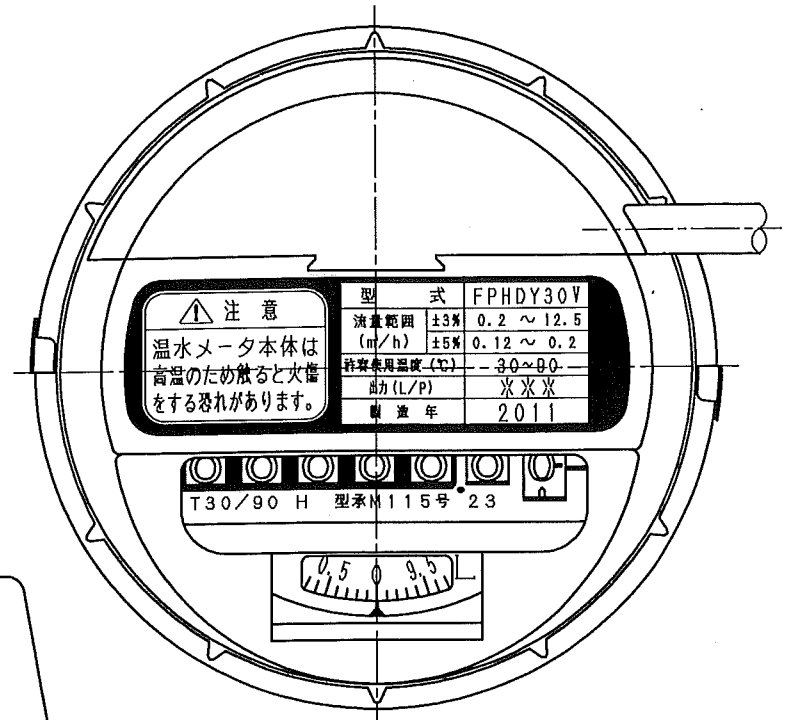


V	C	D	S	C
1				
2				
3				
4				
5				
6				
7				
8				
9				
10				
11				
12				
13				
14				
15				
S				

上視図 (尺度1:1)



普通許容差	尺度	材質							
ADS C4-01-									
ADS C4-01-									
投影法	処理								
承認	調査	製図	年月日	名称	図番				
11.3.21	11.3.20	11.3.20	11-03-20	たて型軸流羽根車式 温水メータ30mm	FPHDY30V				
				外観図					