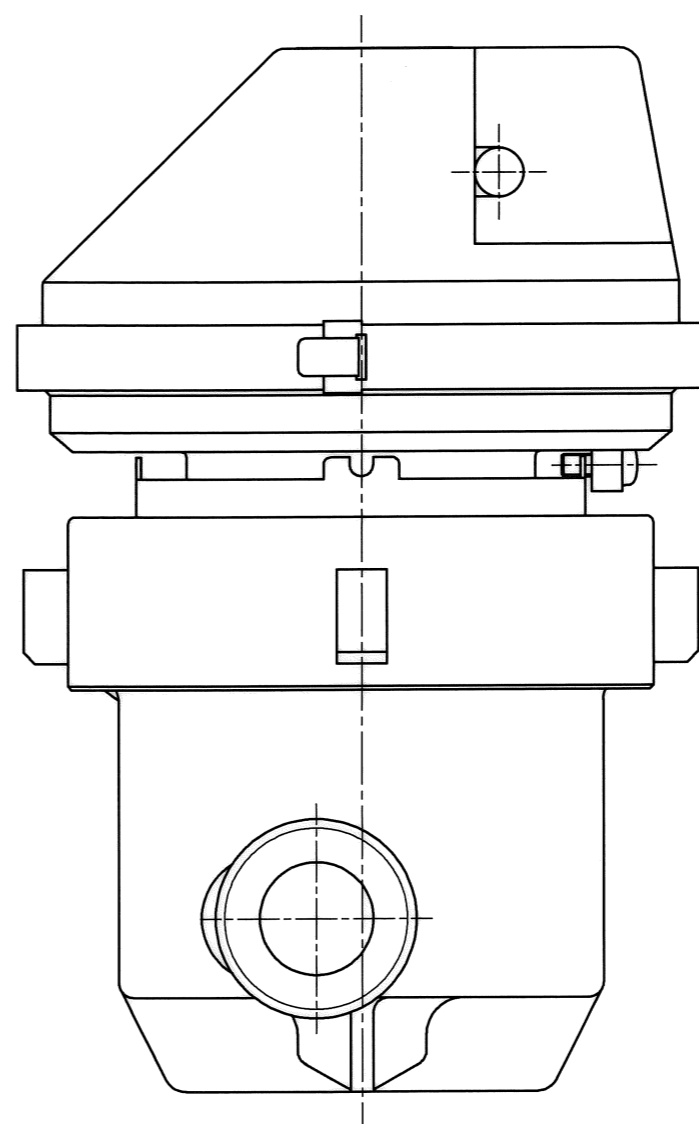
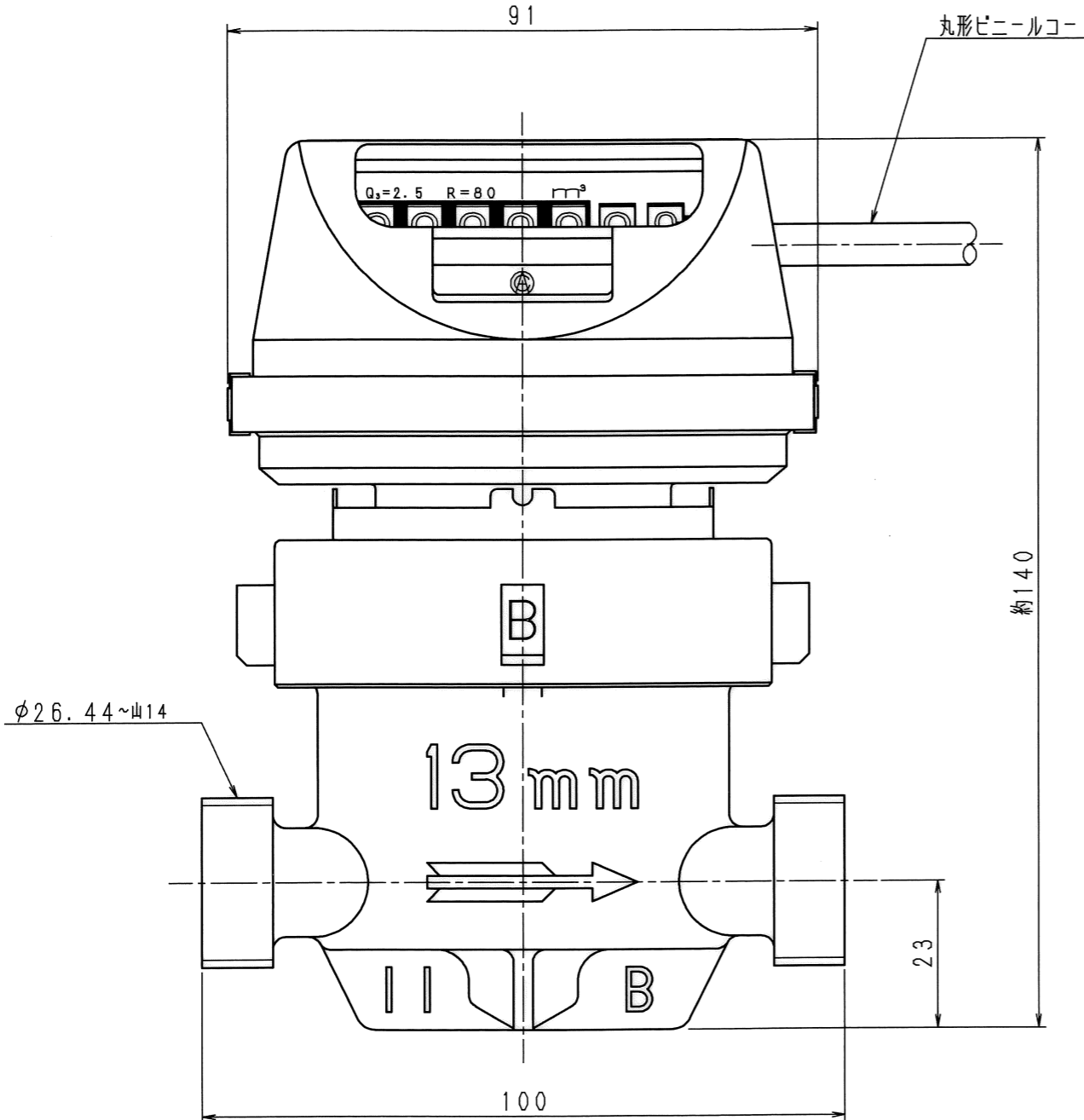


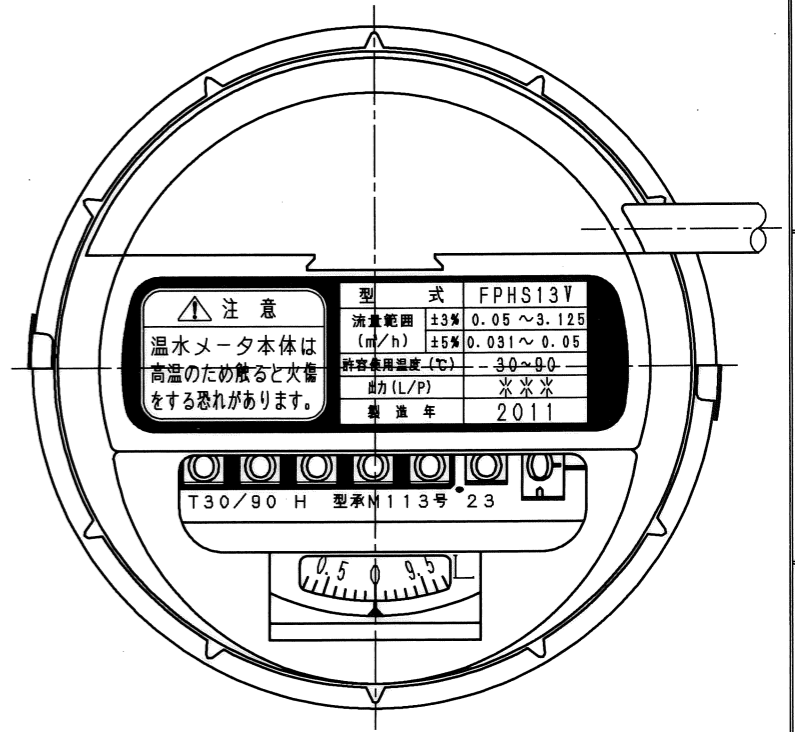
1 2 3 4 5 6 7 8 9

A
B
C
D
E
F

N	C	D	S	C
1				
2				
3				
4				
5				
6				
7				
8				
9				
10				
11				
12				
13				
14				
15				
S				



上視図



△注意	型 式	FPHS13V
温水メータ本体は高温のため燃ると火傷をする恐れがあります。	流量範囲 (m/h)	±3% 0.05 ~ 3.125
		±5% 0.031 ~ 0.05
	許容使用温度 (°C)	-30 ~ 90
	出力 (L/P)	***
	製造年	2011

T30/90 H 型承M113号 23

普通許容差	尺 度	材 質								
ADS C4-01-	1:1									
ADS C4-01-										
投 影 法	処 理									
承 認	照 査	製 行	年 月 日	名 称	番 号	訂 正 理 由	年 月 日	署 名	型 式	個 数
			11-03-21	接線流羽根車式 温水メータ13mm					FPHS13V	
				外 観 図						

1 2 3 4 5 6 7 8 9