

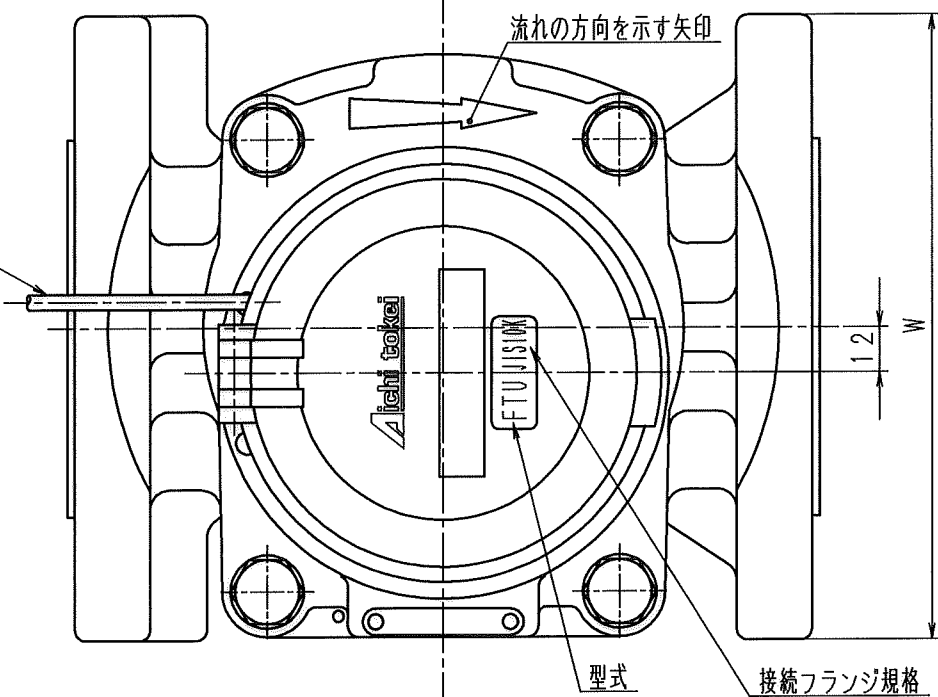
A

B

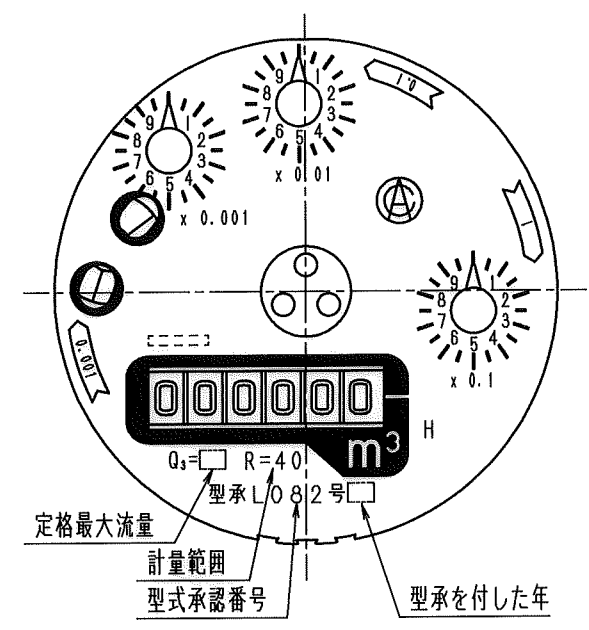
E

F

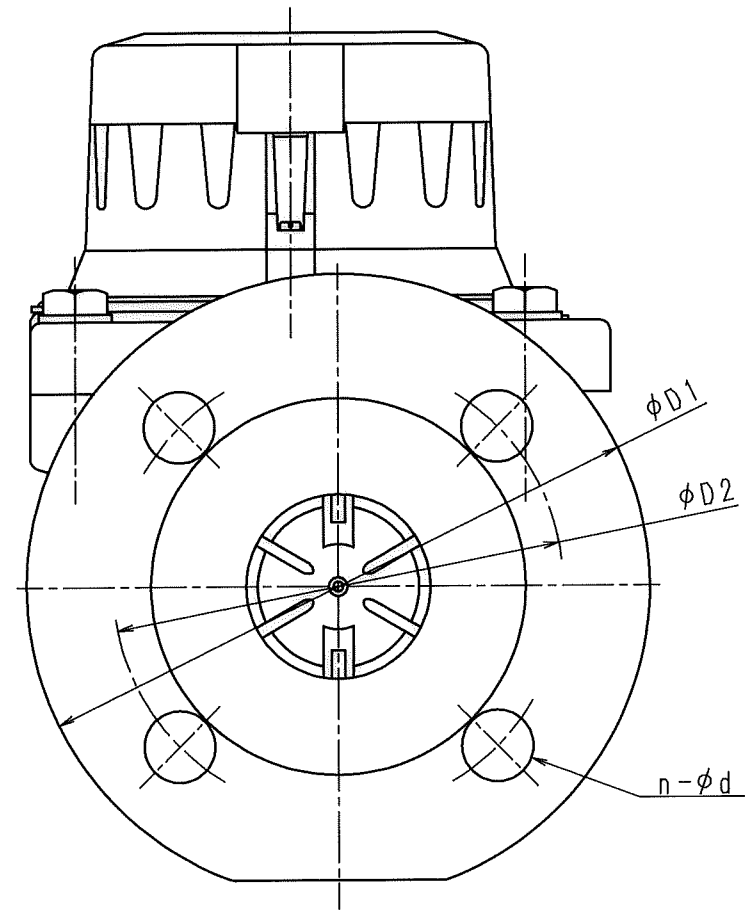
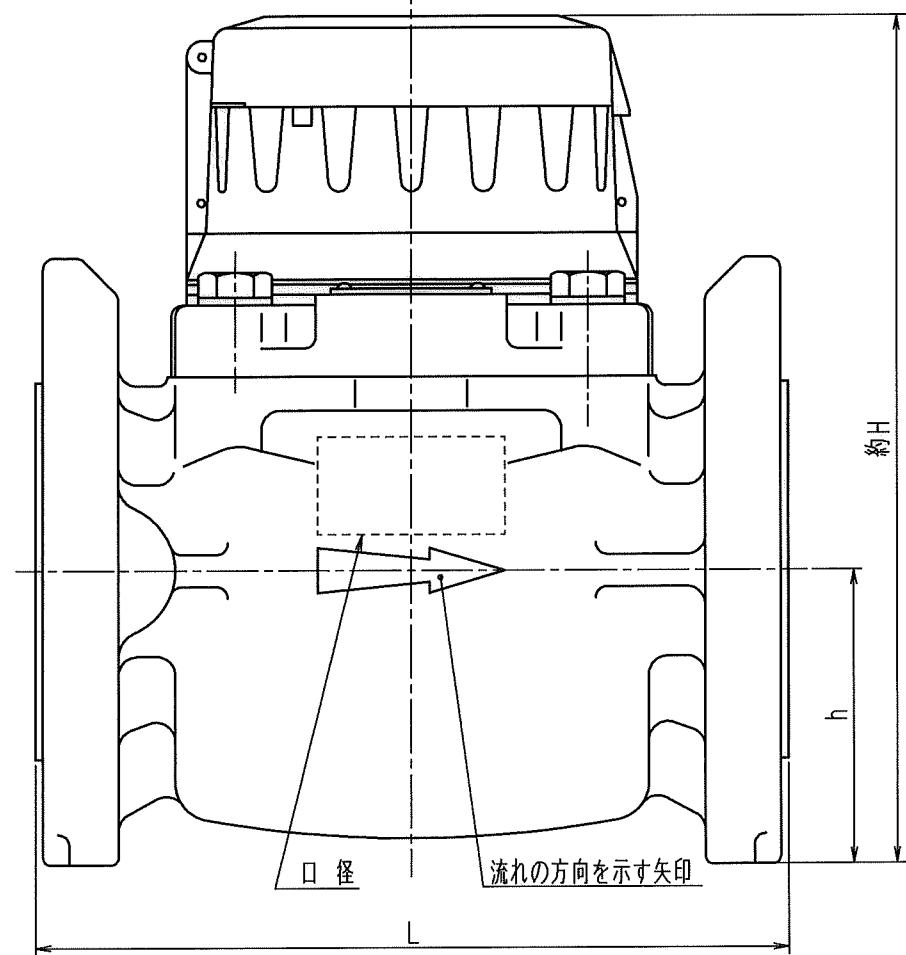
4芯丸形ビニールコード
 外径φ4, 0.22mm²
 (赤, 黒の2線のみ使用)



表示部



N	D	S	C
1			
2			
3			
4			
5			
6			
7			
8			
9			
10			
11			
12			
13			
14			
15			
S			



接続フランジ仕様：JIS10K相当

型式	口径	L	約H	h	D1	D2	n-φd	W	定格最大流量
FTU50W	50	200	227	78	166	120	4-19	166	40
FTU65W	65	200	235	86	186	140	4-19	186	63
FTU80W	80	225	254	94	201	150	8-19	201	100
FTU100W	100	250	266	106	228	175	8-19	228	160

※メーター本体の接続フランジ外径寸法がJIS10K規格とは異なりますが、JIS10K規格フランジとの接続は可能です。

普通許容差	尺 度	材 質							
ADS C4-01-									
ADS C4-01-									
投影法	処 理								
承認	照査	製 図	年 月 日	名 称	図 番				
11.1.25	11.1.24	11.1.20	2011.01.21	接点パルス出力発信器付 乾式直読型 よこ型輪流羽根車式水道メーター	FTU-IV				
				外観図					