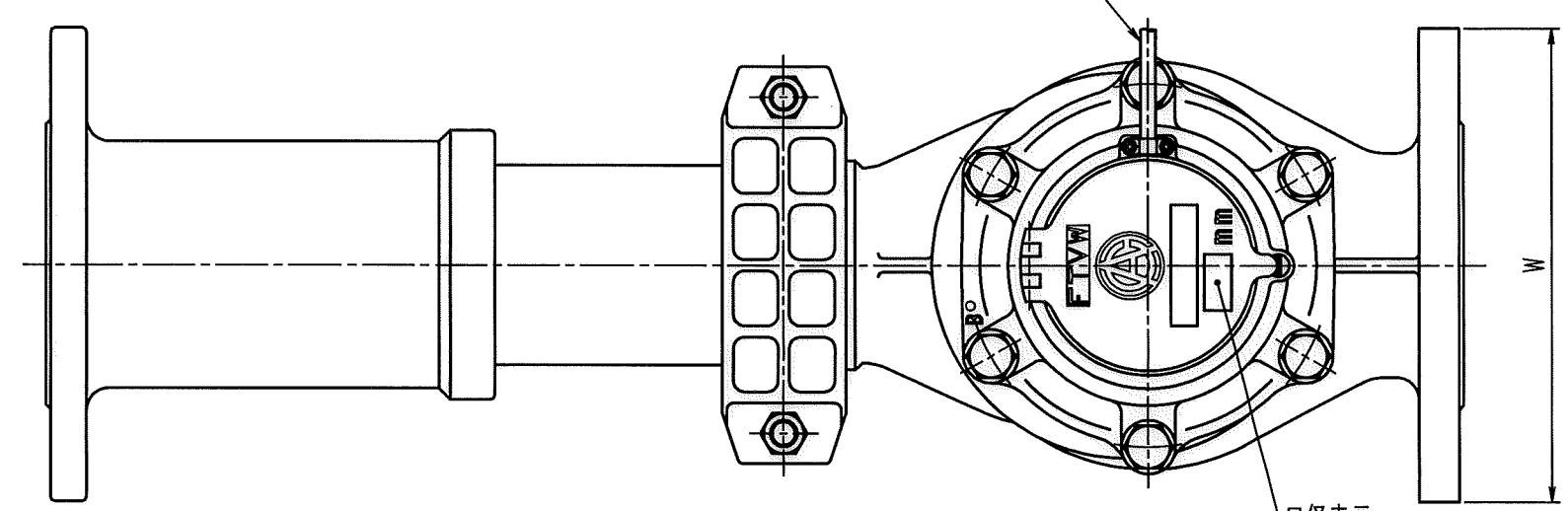
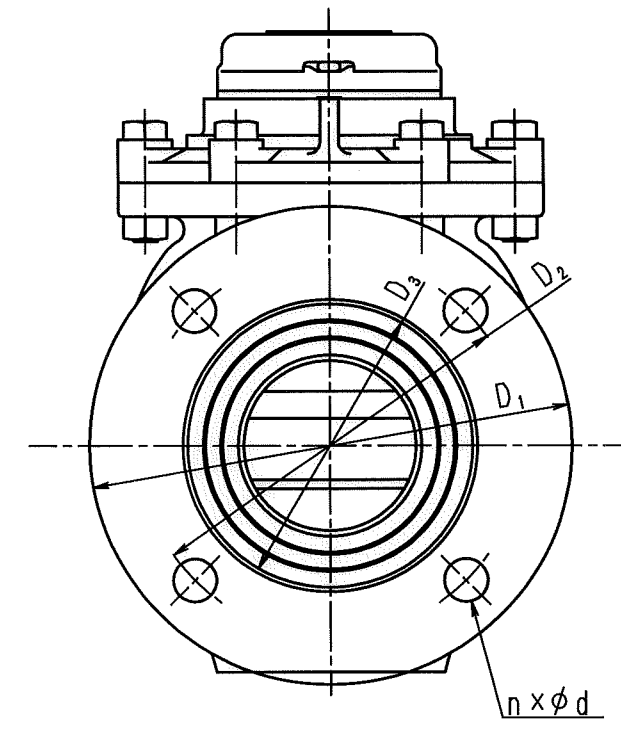
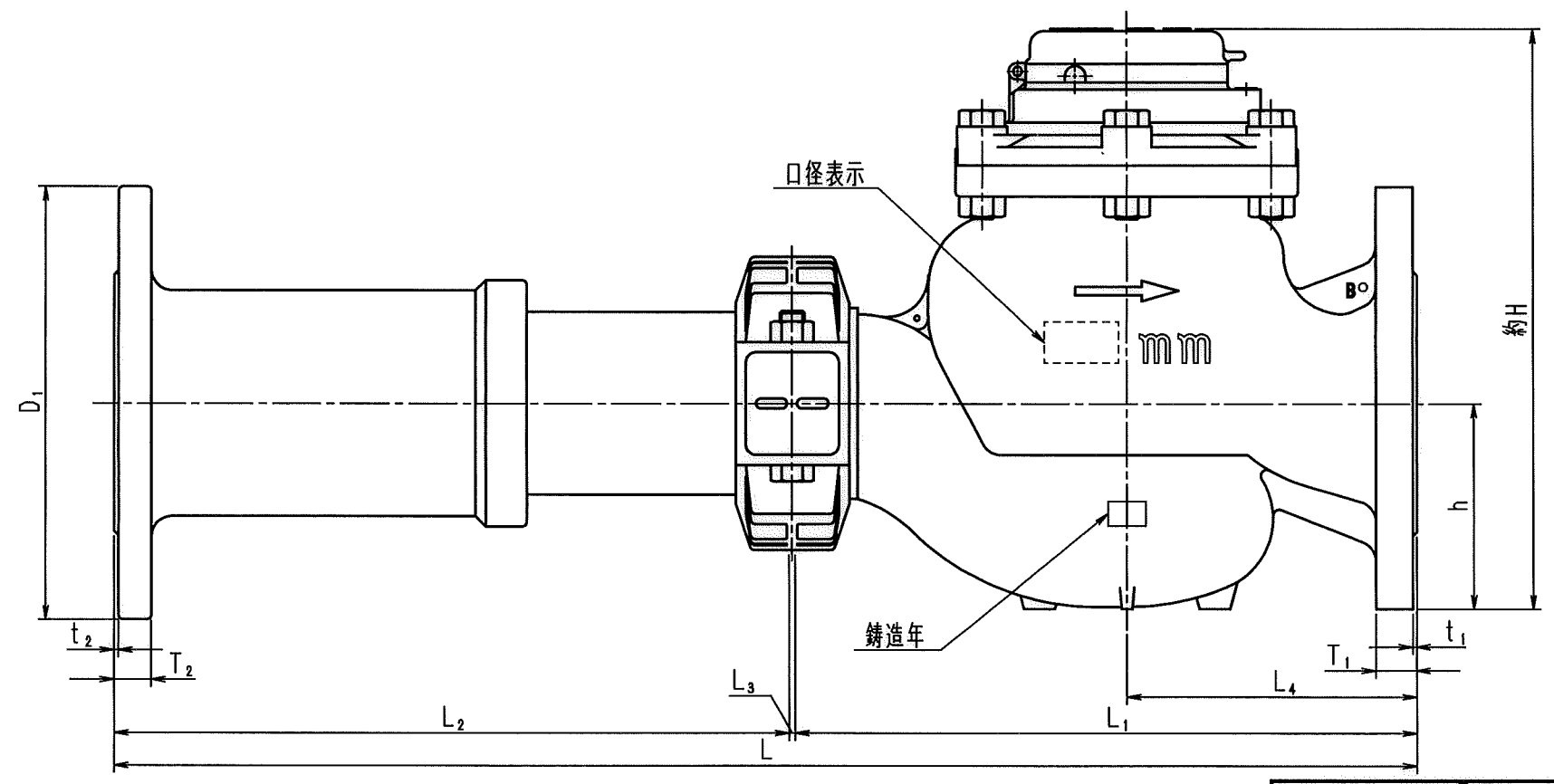
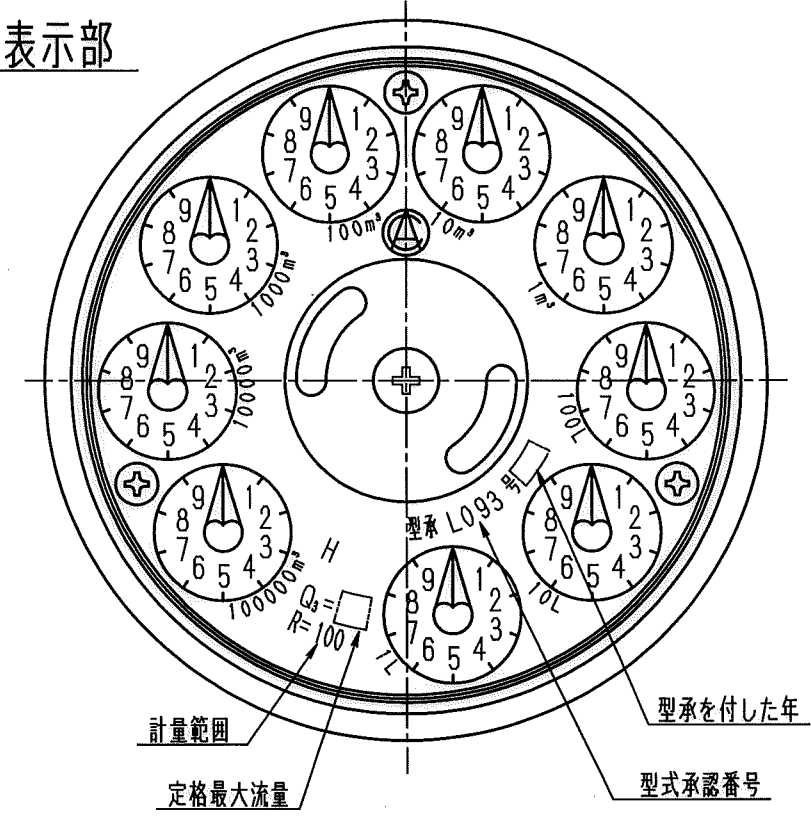


N	C	D	S	C
1				
2				
3				
4				
5				
6				
7				
8				
9				
10				
11				
12				
13				
14				
15				
S				

流水方向
→



表示部



フランジ規格：上水

型式	口径	L		L ₁	L ₂		L ₃	L ₄	約H	h	T ₁	t ₁	T ₂	t ₂	D ₁	D ₂	D ₃	n×φd	W	定格最大流量
		標準	min~max		min~max	min~max														
FTVW 50Ⅲ	50	560	468~608	245	220~360	3	115	232	80	17	2	16	2	186	143	100	4×19	186		40
FTVW 75Ⅲ	75	630	533~678	300	230~375	3	140	284	100	20	2	18	2	211	168	125	4×19	211		63
FTVW100Ⅳ	100	750	618~783	350	265~430	3	160	324	120	20	2	18	2	238	195	152	4×19	238		100

普通許容差	尺	度	材	質					
ADS C4-01-									
ADS C4-01-									
投影法	如		理						
番号	訂正理由	年月日	署名	型式	個数				

承認 照査 製 図 年 月 日 名 称 図 番

19.1.30 19.1.30 19.1.30 2019.01.30 接点パルス出力発信器付 湿式円蓋指示型 ため型輪流羽根車式水道メーター 外観図 FTVW-02