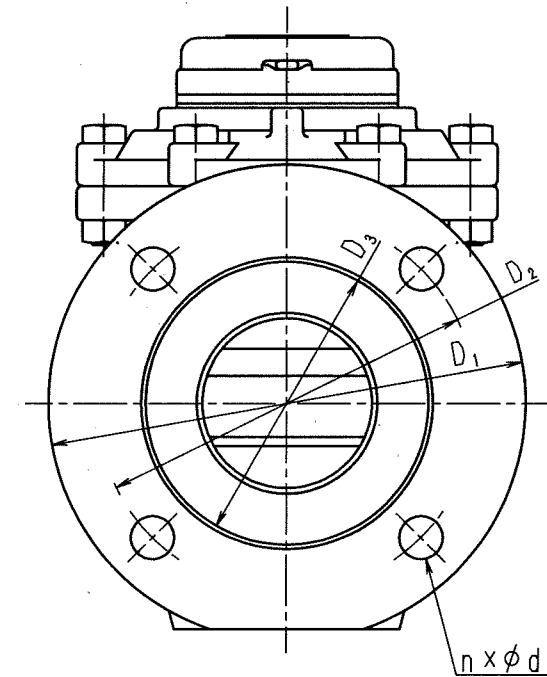
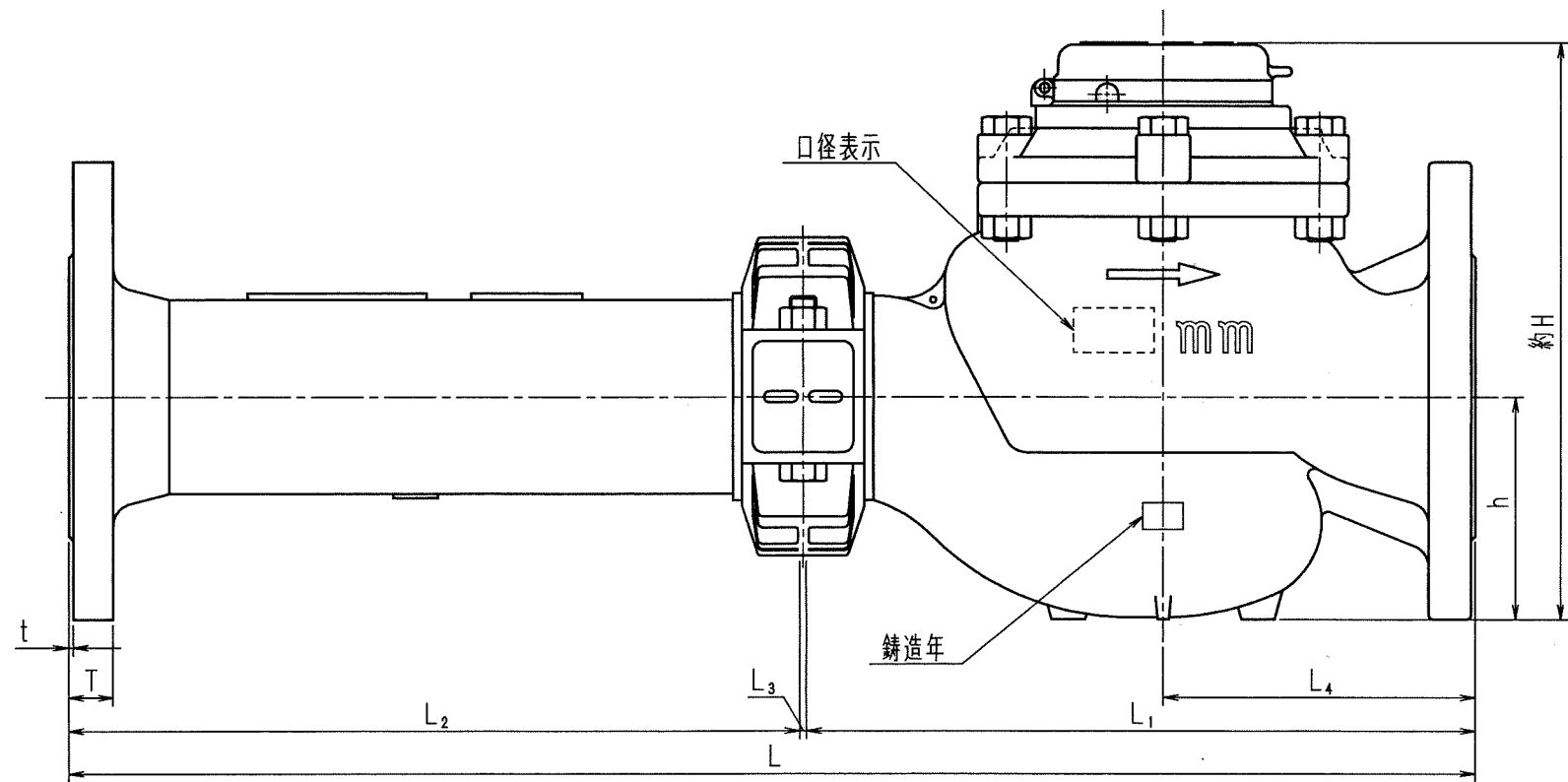
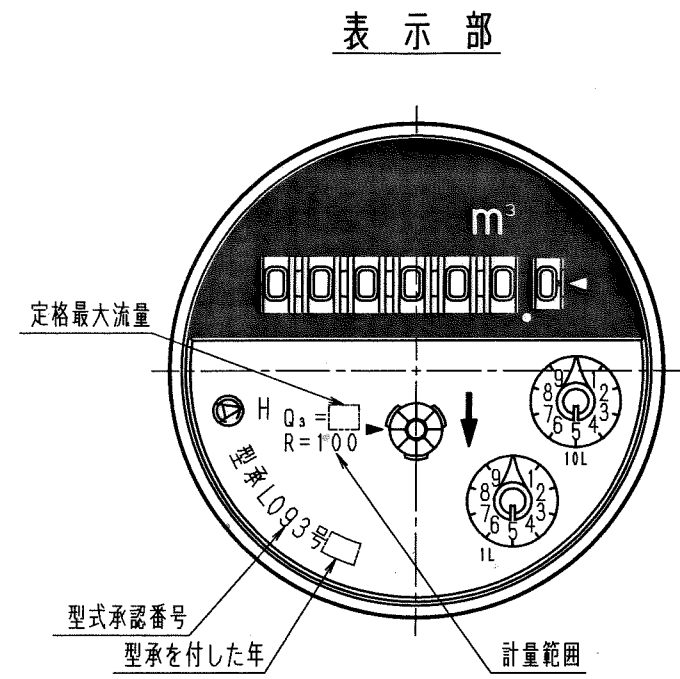
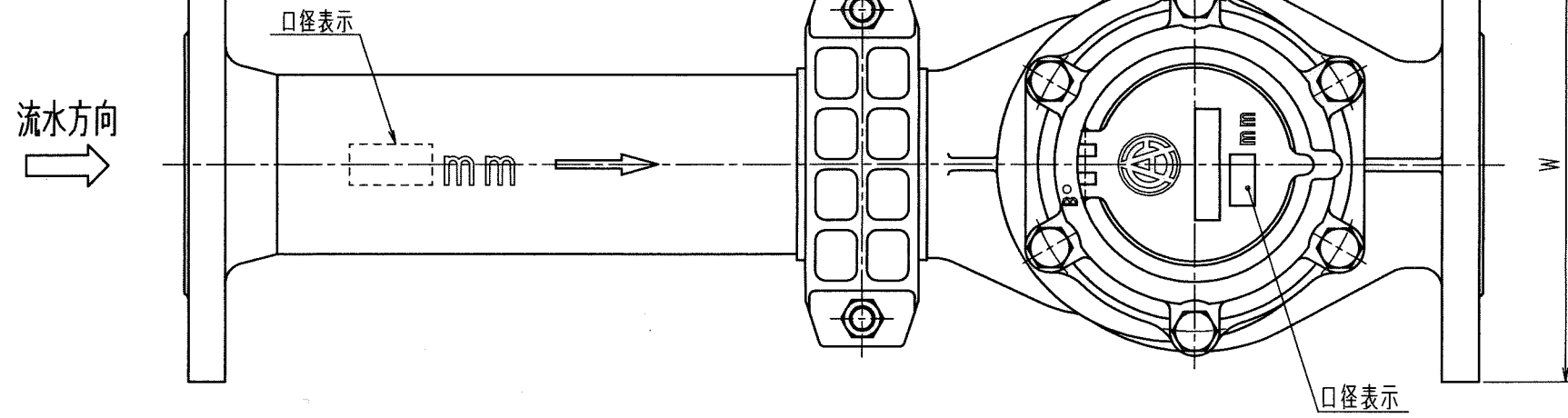


N	C	D	S	C
1				
2				
3				
4				
5				
6				
7				
8				
9				
10				
11				
12				
13				
14				
15				
S				



フランジ規格：上水

型式	口径	L	L <sub>1</sub>	L <sub>2</sub>	L <sub>3</sub>	L <sub>4</sub>	約H	h	T	t	D <sub>1</sub>	D <sub>2</sub>	D <sub>3</sub>	n × φd	W	定格最大流量
GTW 50V	50	560	245	312	3	115	229	80	17	3	186	143	100	4 × 19	186	40
GTW 75V	75	630	300	327	3	140	259	100	21	3	211	168	125	4 × 19	211	63
GTW100V	100	750	350	397	3	160	296	120	21	3	238	195	152	4 × 19	238	100

普通許容差	尺 度	材 質							
ADS C4-01-									
ADS C4-01-									
投影法	如 理								
承 認	照 査	製 図	年 月 日	名 称	図 番				
17.10.05	17.10.04	17.10.04	2017.10.04	乾式直読型 たて型輪減羽根車式水道メーター 外觀図	GTW-V-01				
				番号	訂正理由	年月日	署名	型式	個数