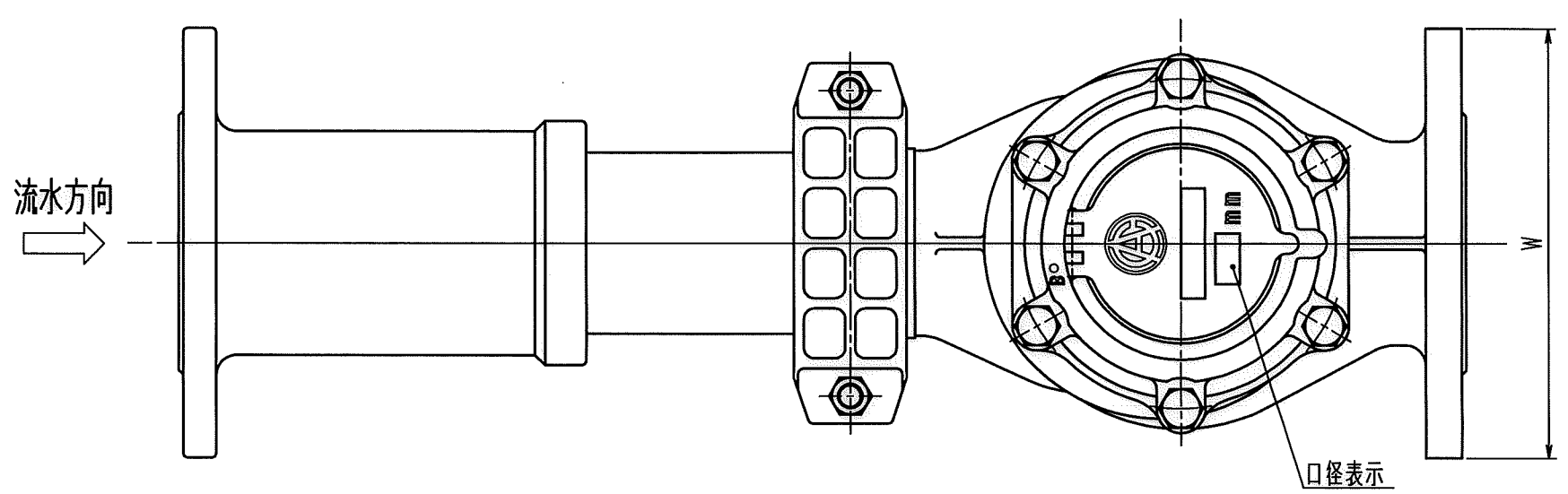
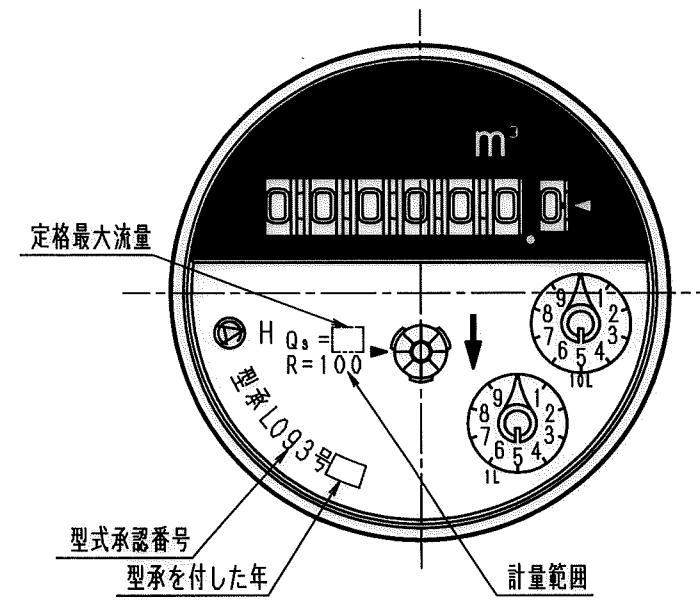
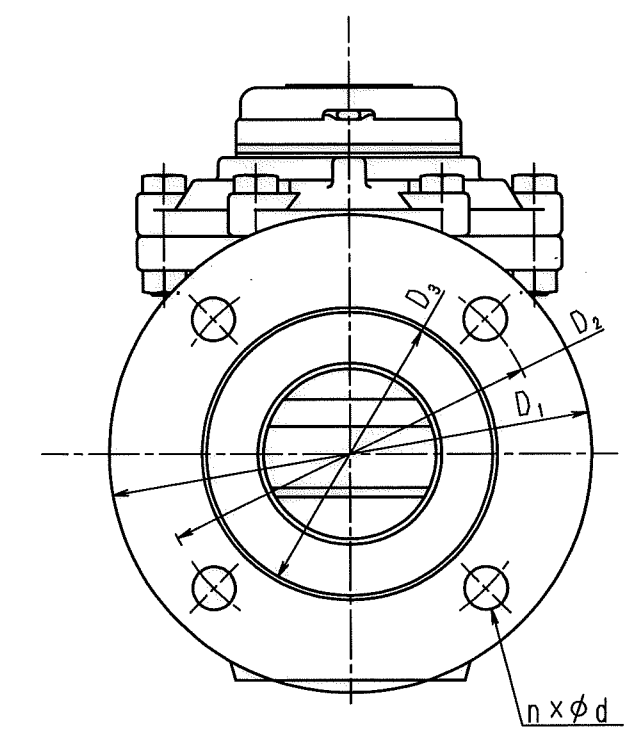
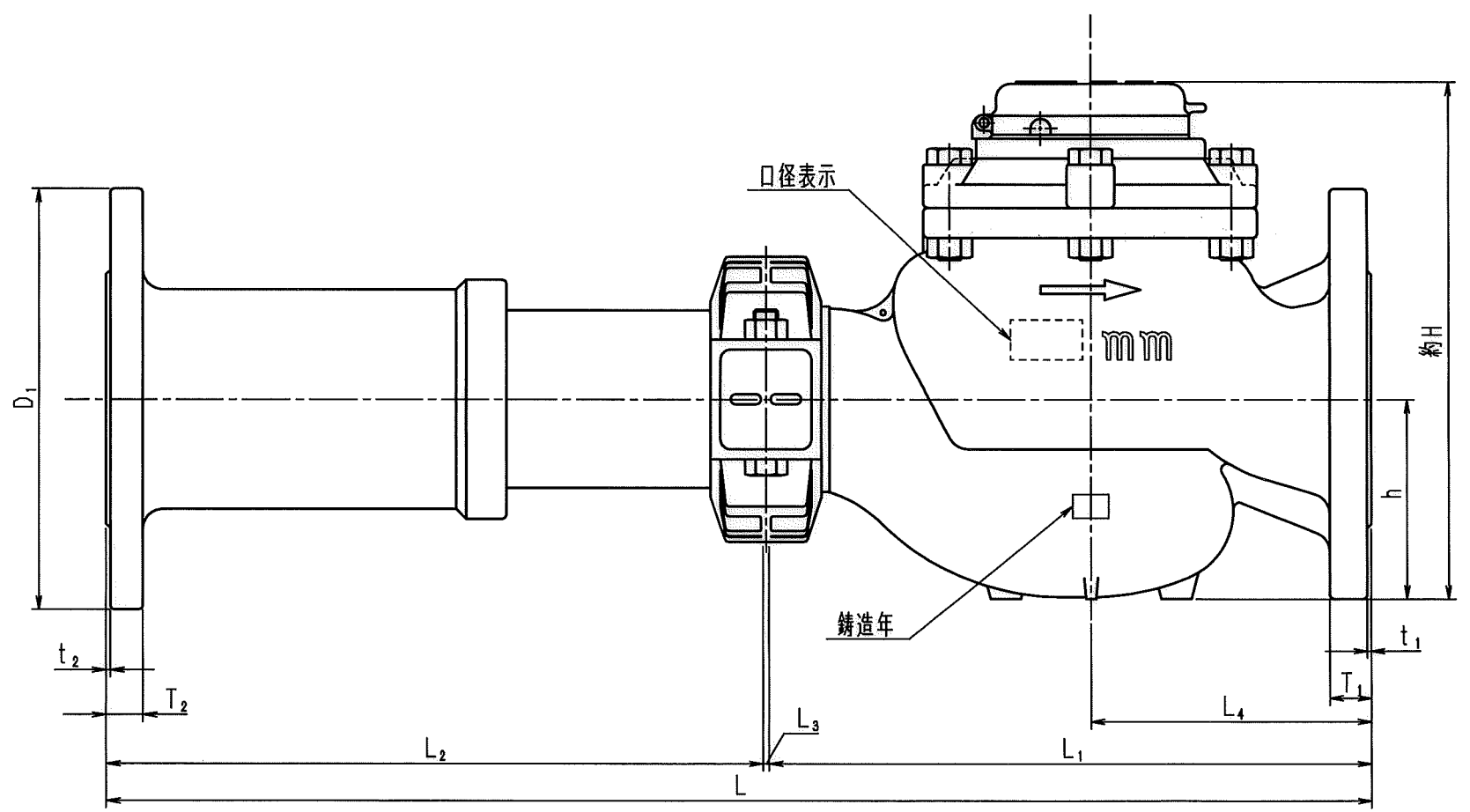


表示部



N	D	S	C
1			
2			
3			
4			
5			
6			
7			
8			
9			
10			
11			
12			
13			
14			
15			
S			



フランジ規格：上水

型式	口径	L		L <sub>1</sub>	L <sub>2</sub>		L <sub>3</sub>	L <sub>4</sub>	約H	h	T <sub>1</sub>	t <sub>1</sub>	T <sub>2</sub>	t <sub>2</sub>	D <sub>1</sub>	D <sub>2</sub>	D <sub>3</sub>	n×φd	W	定格最大流量
		標準	min~max		min~max	min~max														
GTW 50V	50	560	468~608	245	220~360	3	115	229	80	17	3	16	2	186	143	100	4×19	186		40
GTW 75V	75	630	533~678	300	230~375	3	140	259	100	21	3	18	2	211	168	125	4×19	211		63
GTW 100V	100	750	618~783	350	265~430	3	160	296	120	21	3	18	2	238	195	152	4×19	238		100

普通許容差	尺	材	質						
ADS C4-01-									
ADS C4-01-									
投影法	如		理						
承認	照	査	製	製	年	月	日	名	林
19.1.24	19.1.22	19.1.22	19.1.22	2019.01.22				乾式直読型	図
								ため型輪減羽根車式水道メーター	番
								外観図	香
									GTW-V-02