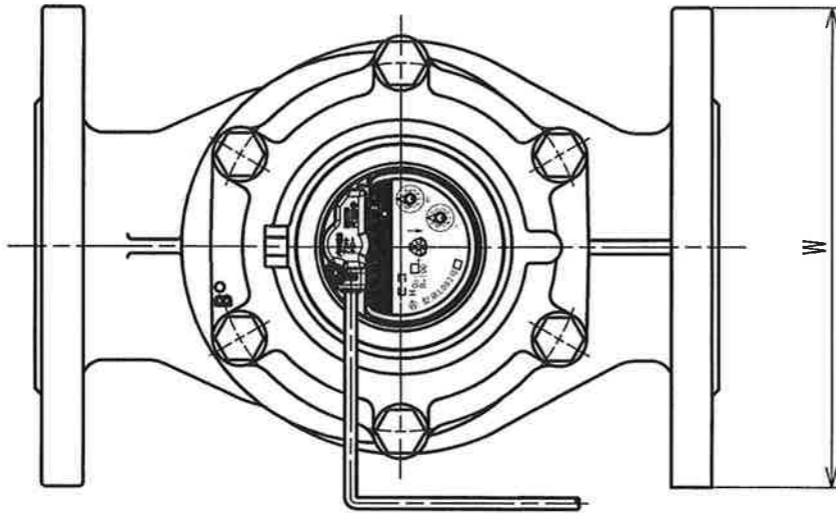
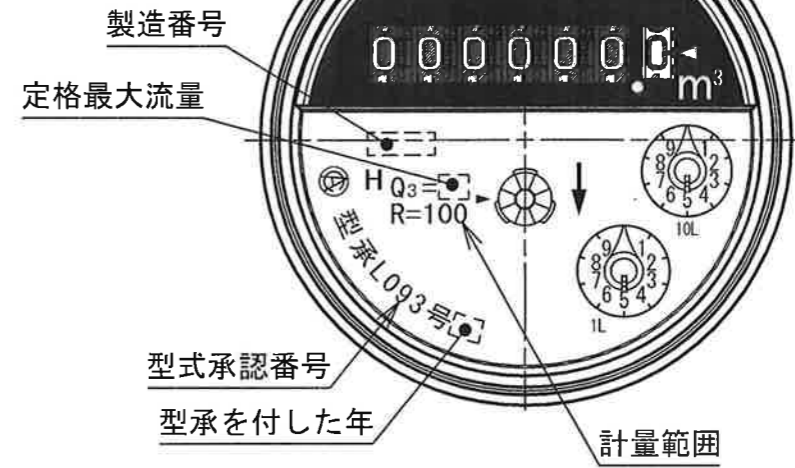


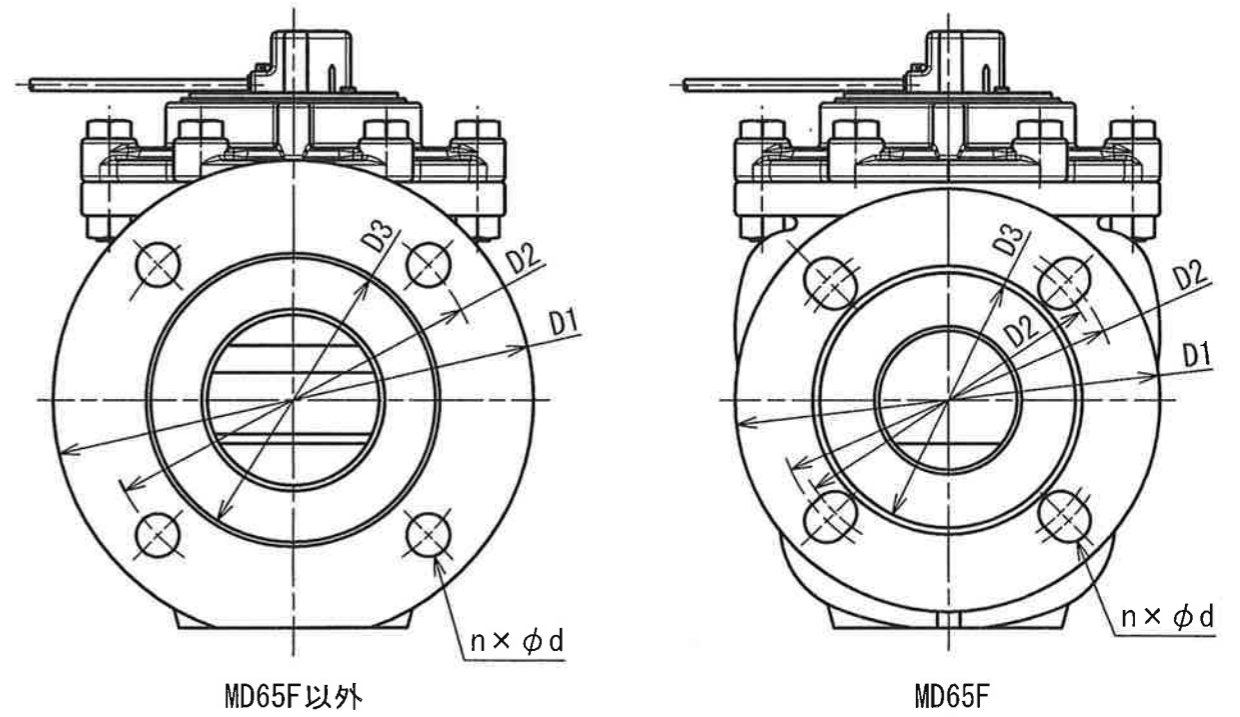
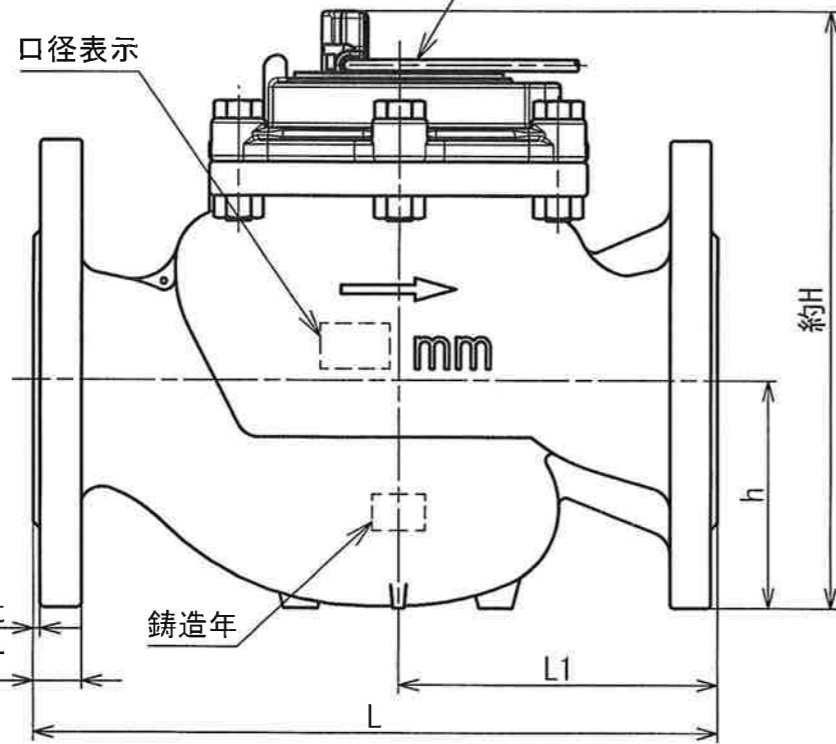
流水方向
→



表示部1:1



2芯丸型ビニールコード
外径φ5.0, 0.3mm²



フランジ規格：上水

型式	口径	L	L1	約H	h	T	t	D1	D2	D3	n×φd	W	定格最大流量
MD50F	50	245	115	232	80	17	3	186	143	100	4×19	186	40
MD65F	65	270	135	262	100	21	3	186	140-150	112	4×19	186	63
MD75F	75	300	140	262	100	21	3	211	168	125	4×19	211	63
MD100F	100	350	160	299	120	21	3	238	195	152	4×19	238	100

※65mmのフランジボルト穴サークルは上水、JIS10K共に対応しています。

普通許容差 ADS 04-01-	尺度	材質															
投影法	処理																
承認 22.6.10 内	照査 22.6.15 済	製図 22.6.14 本	年月日 2022/06/14	名称 外観図	図番 MD-F-01	番号	箇所	訂正理由	年月日	訂正者	型式	個数					