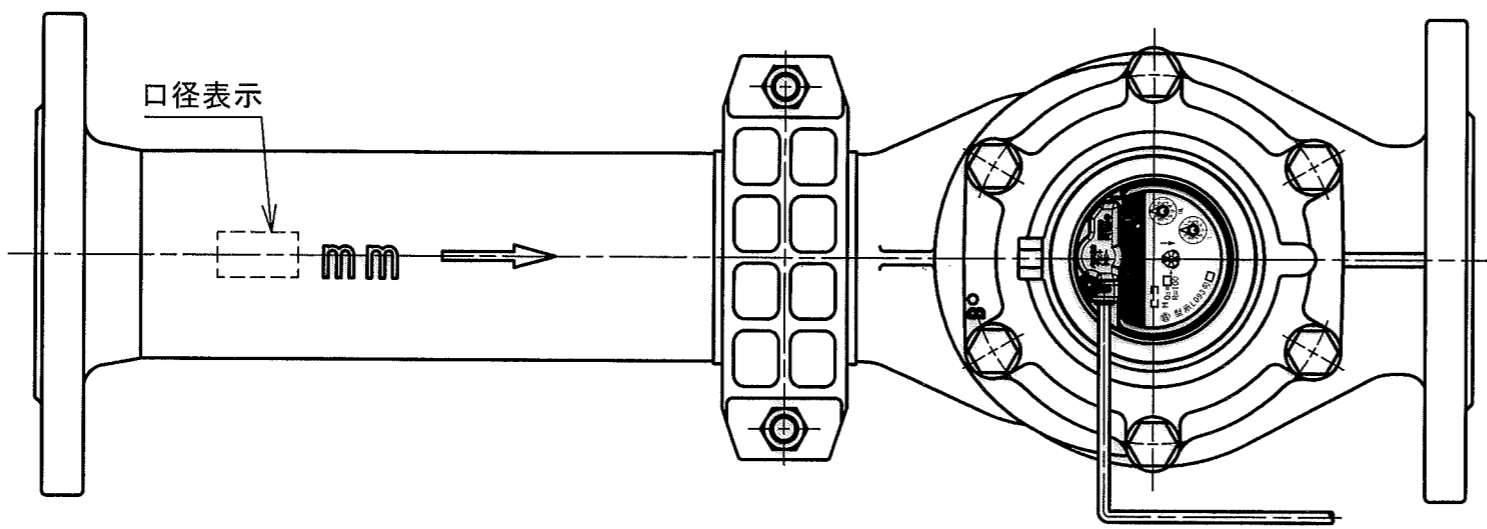
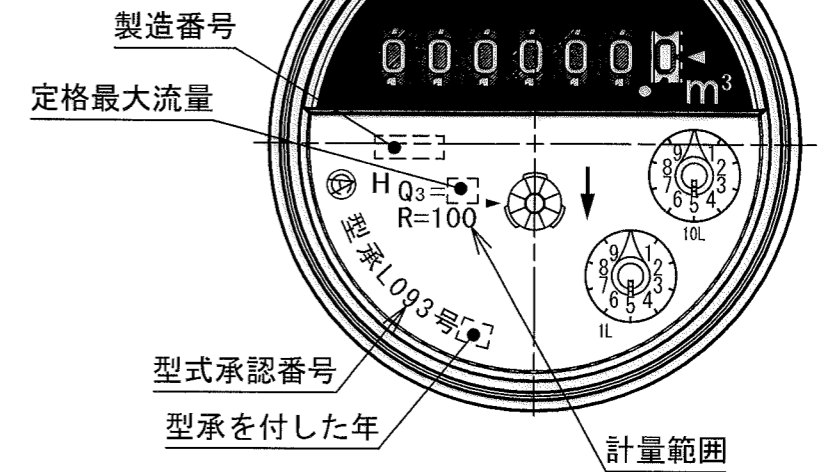


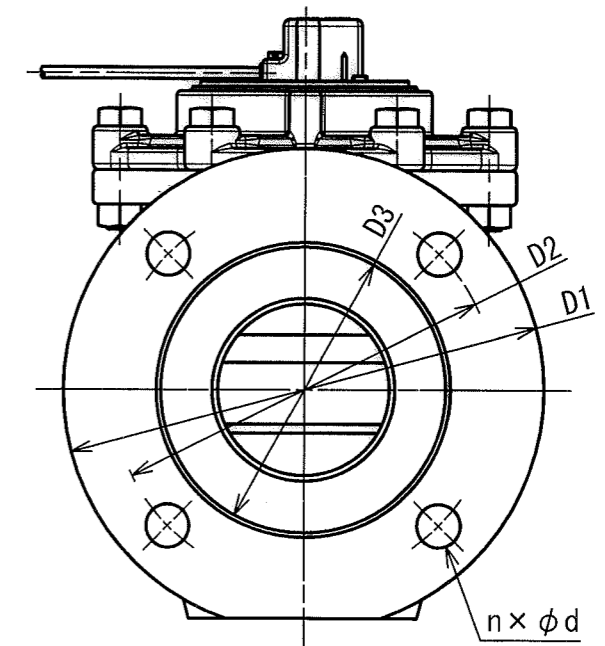
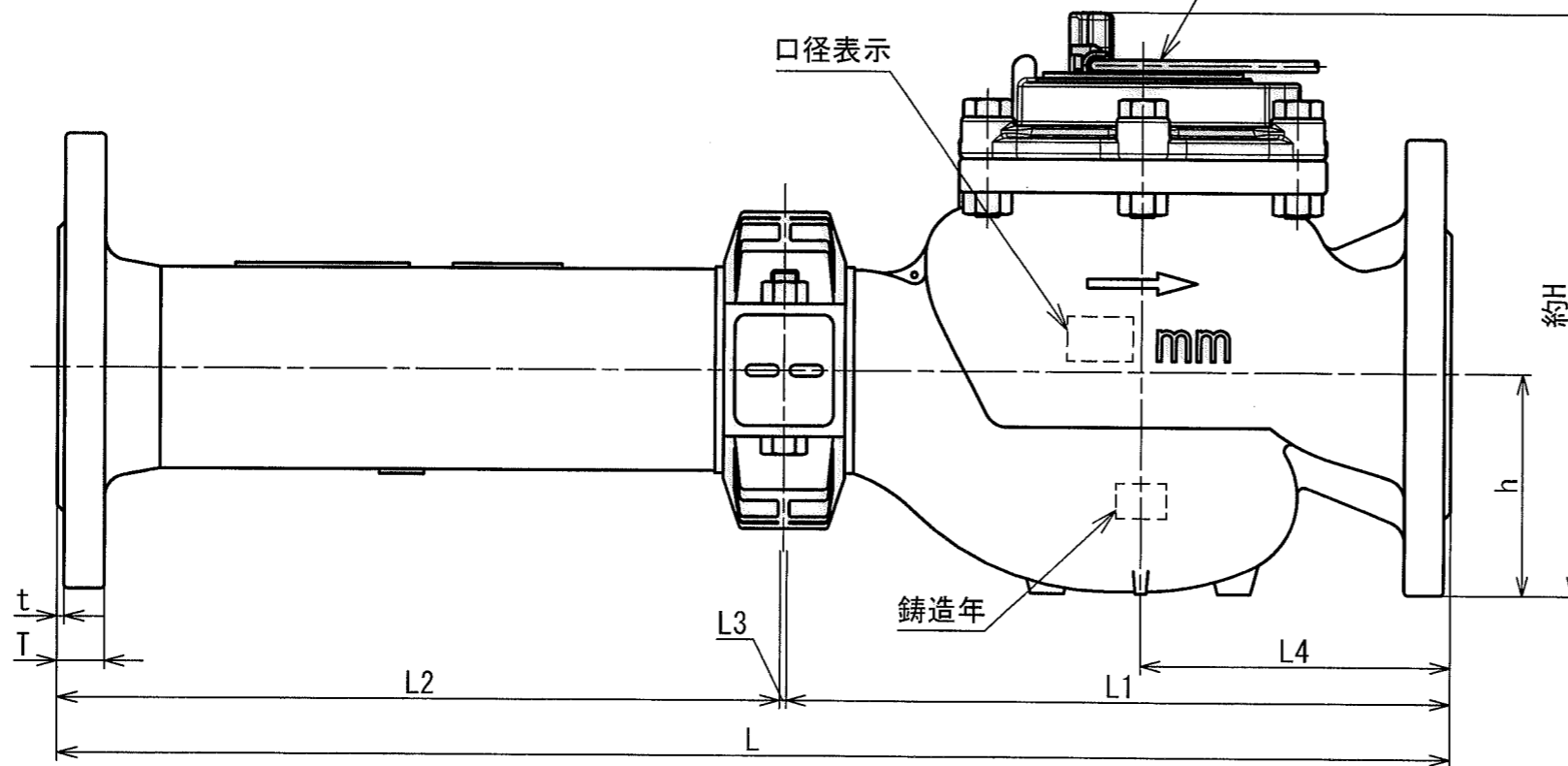
流水方向
→



表示部 1:1



2芯丸型ビニールコード
外径φ5.0, 0.3mm²



No	D1	D2	C
1			
2			
3			
4			
5			
6			
7			
8			
9			
10			
11			
12			
13			
14			
15			
S			

フランジ規格：上水

型式	口径	L	L1	L2	L3	L4	約H	h	T	t	D1	D2	D3	n x φd	W	定格最大流量
MD50V	50	560	245	312	3	115	232	80	17	3	186	143	100	4 x 19	186	40
MD75V	75	630	300	327	3	140	262	100	21	3	211	168	125	4 x 19	211	63
MD100V	100	750	350	397	3	160	299	120	21	3	238	195	152	4 x 19	238	100

普通許容差 ADS 04-01-	尺度	材質							
投影法	処理		番号	箇所	訂正理由	年月日	訂正者	型式	個数
第一角法									
承認 22.6.16	照査 22.6.15	製図 22.6.14	年月日 2022/06/14	名称 外観図		図番 MD-V-01			