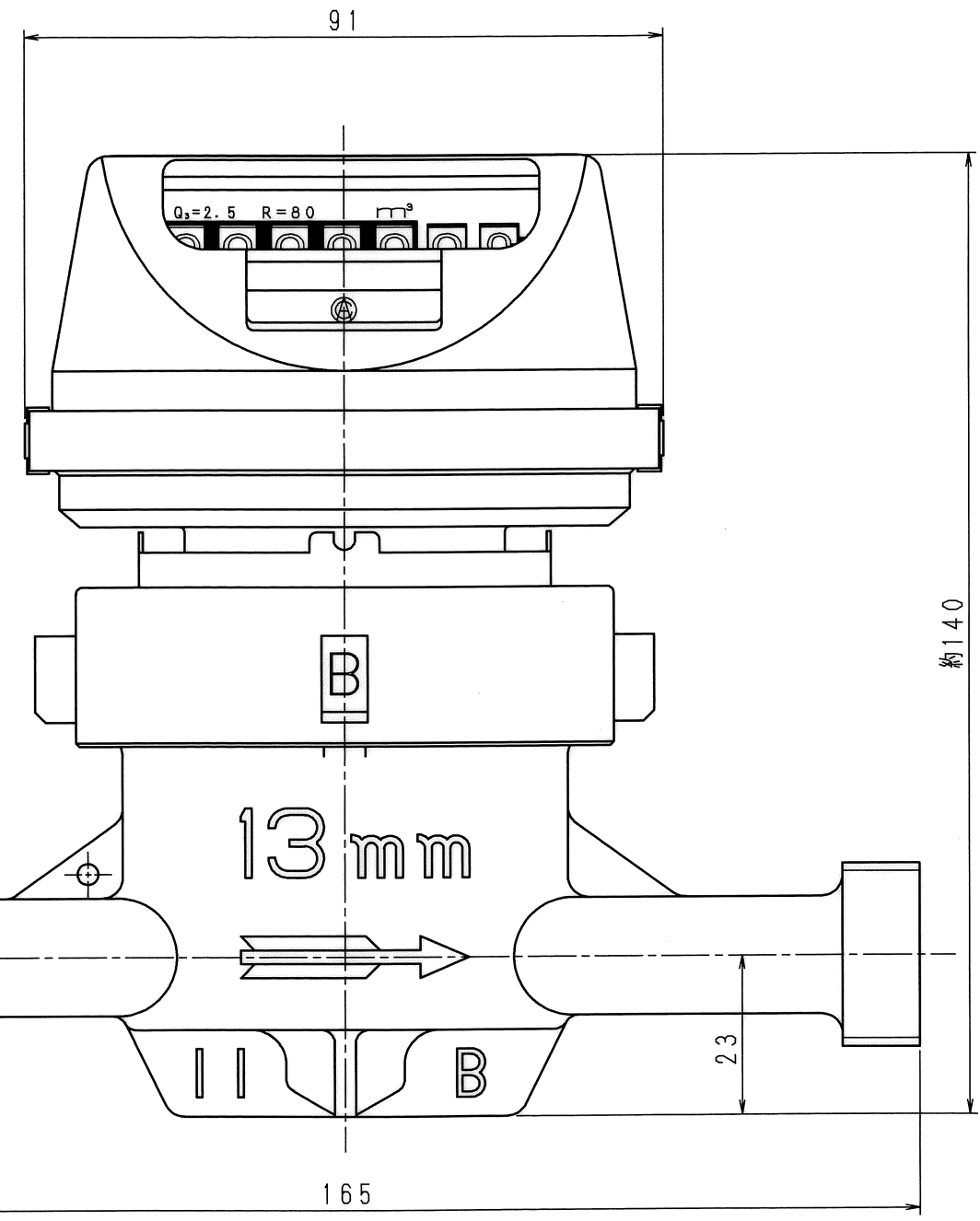
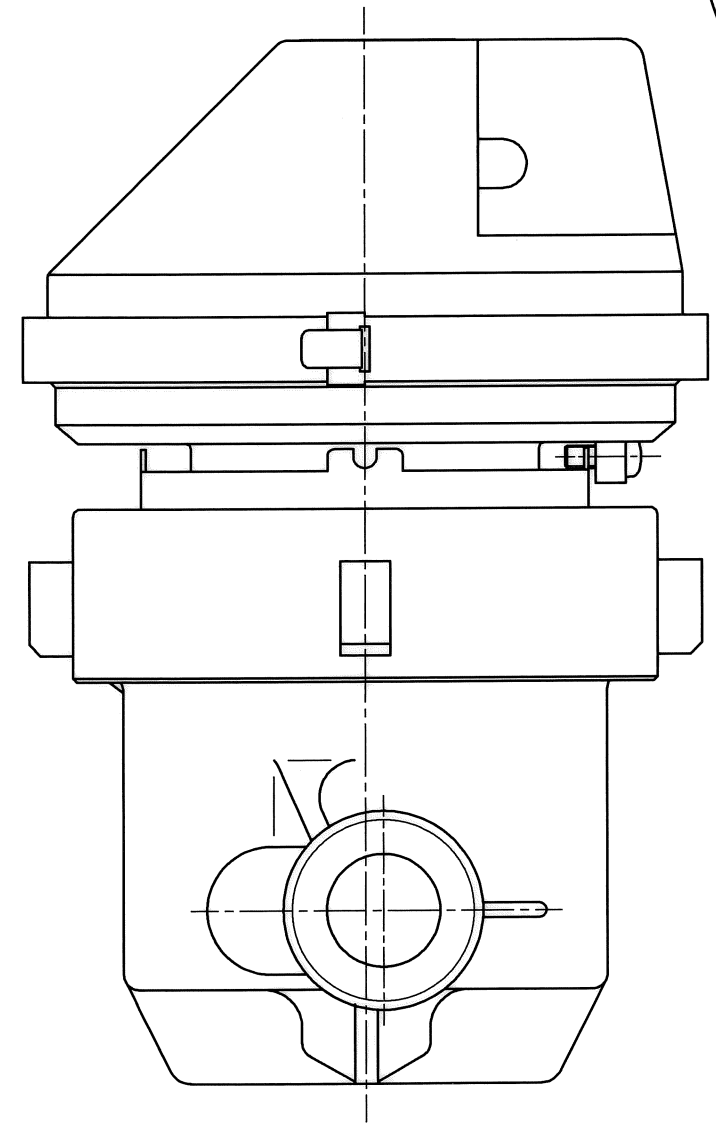
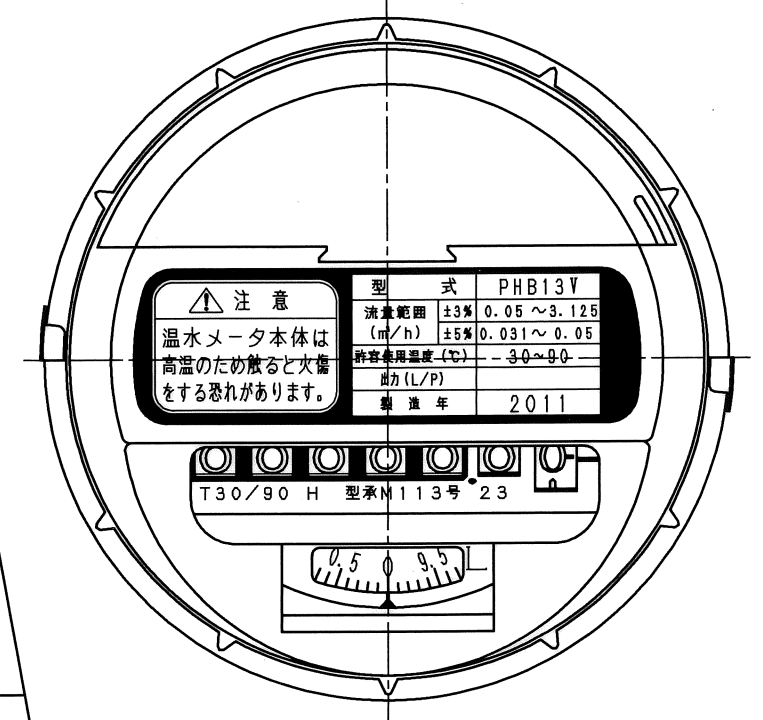


上視図



φ26.44~山14

N	D	S	C
1			
2			
3			
4			
5			
6			
7			
8			
9			
10			
11			
12			
13			
14			
15			
S			

普通許容差	尺度	材質									
ADS C4-01-	1:1										
ADS C4-01-											
投影法	旭理										
承認	照査	製図	年月日	名称	図番	番号	訂正理由	年月日	署名	型式	個数
			11-03-21	接線流羽根車式 温水メータ13mm	PHB13V						