

1 2 3 4 5 6 7 8 9

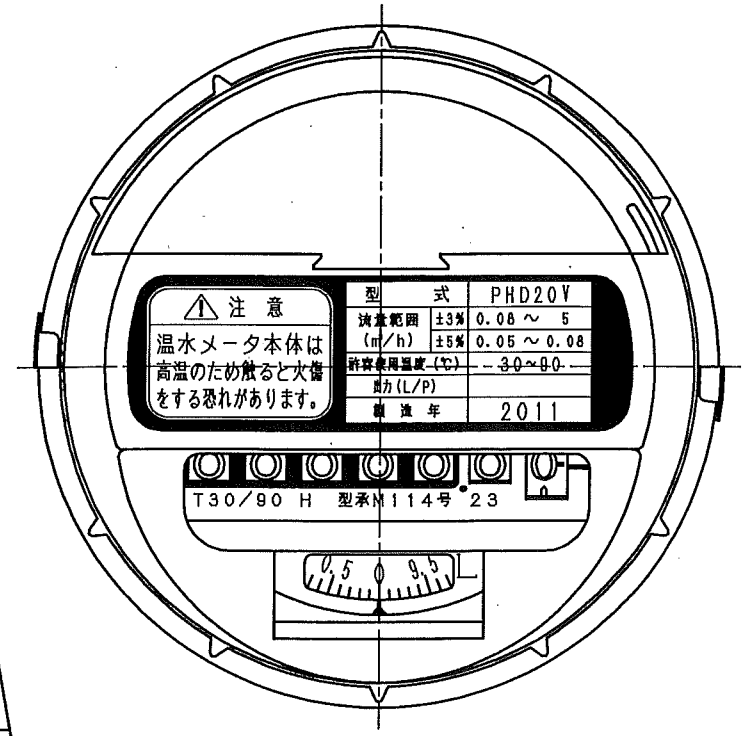
A

B

E

F

上視図 (尺度1:1)



A

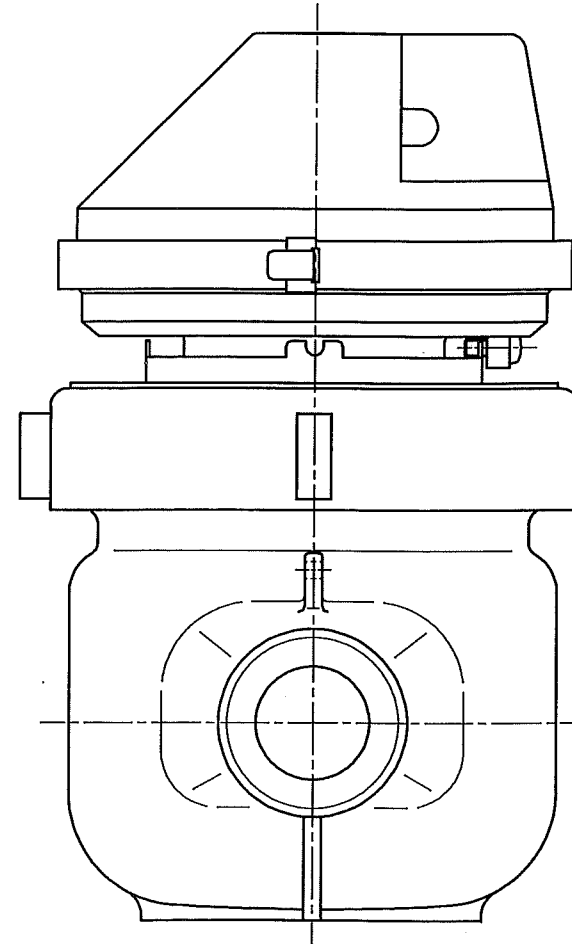
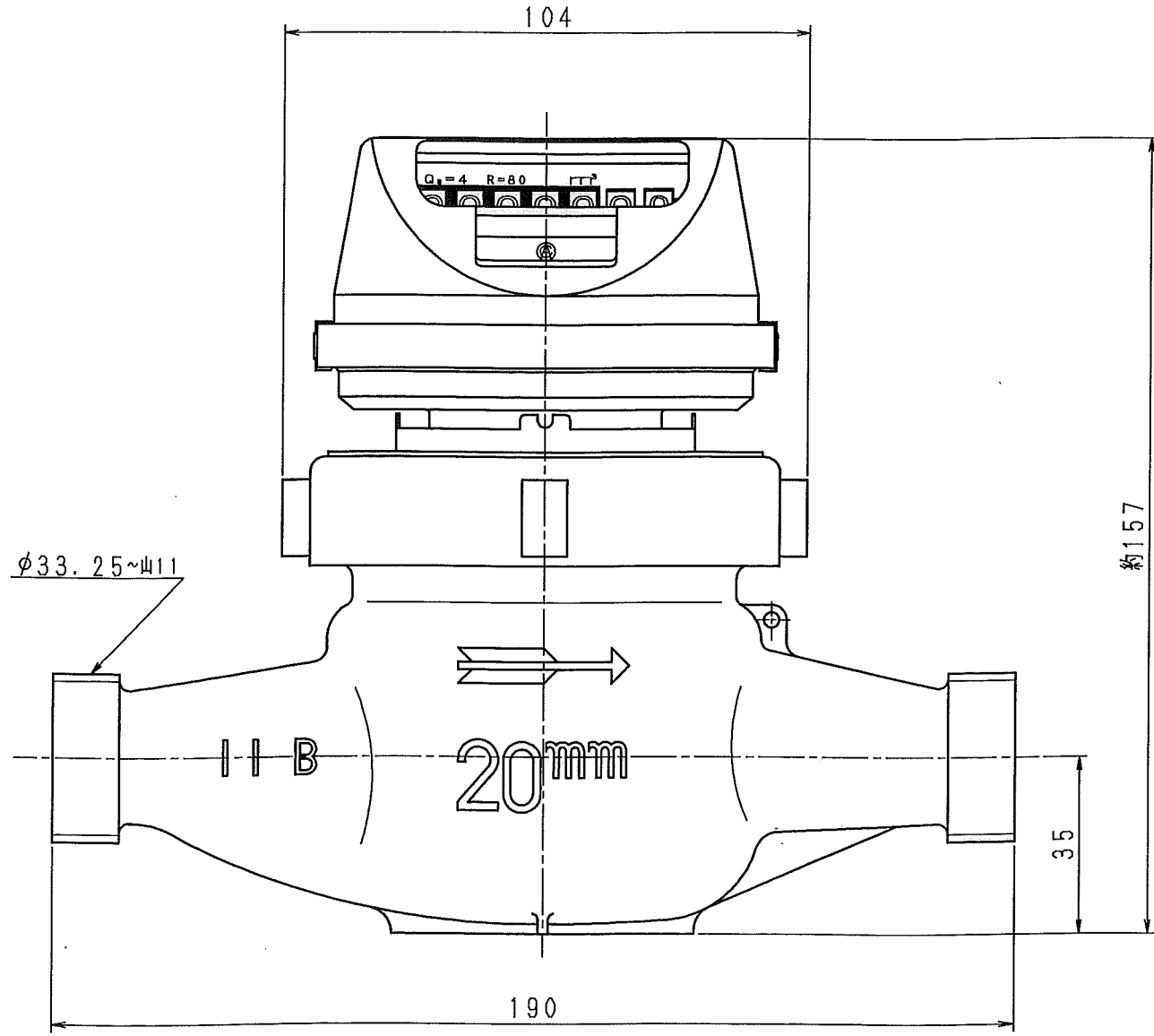
B

C

D

E

F



普通許容差 ADS C4-01- ADS C4-01-	尺 度 材 質									
投 影 法	処 理									
承 認 照 査 製 図 年 月 日	番 号	訂 正 理 由	年 月 日	署 名	型 式	個 数				
11.2.21 11.2.21 11.2.19			11-02-18		接線流羽根車式 温水メータ20mm 外観図					PHD20V

1 2 3 4 5 6 7 8 9