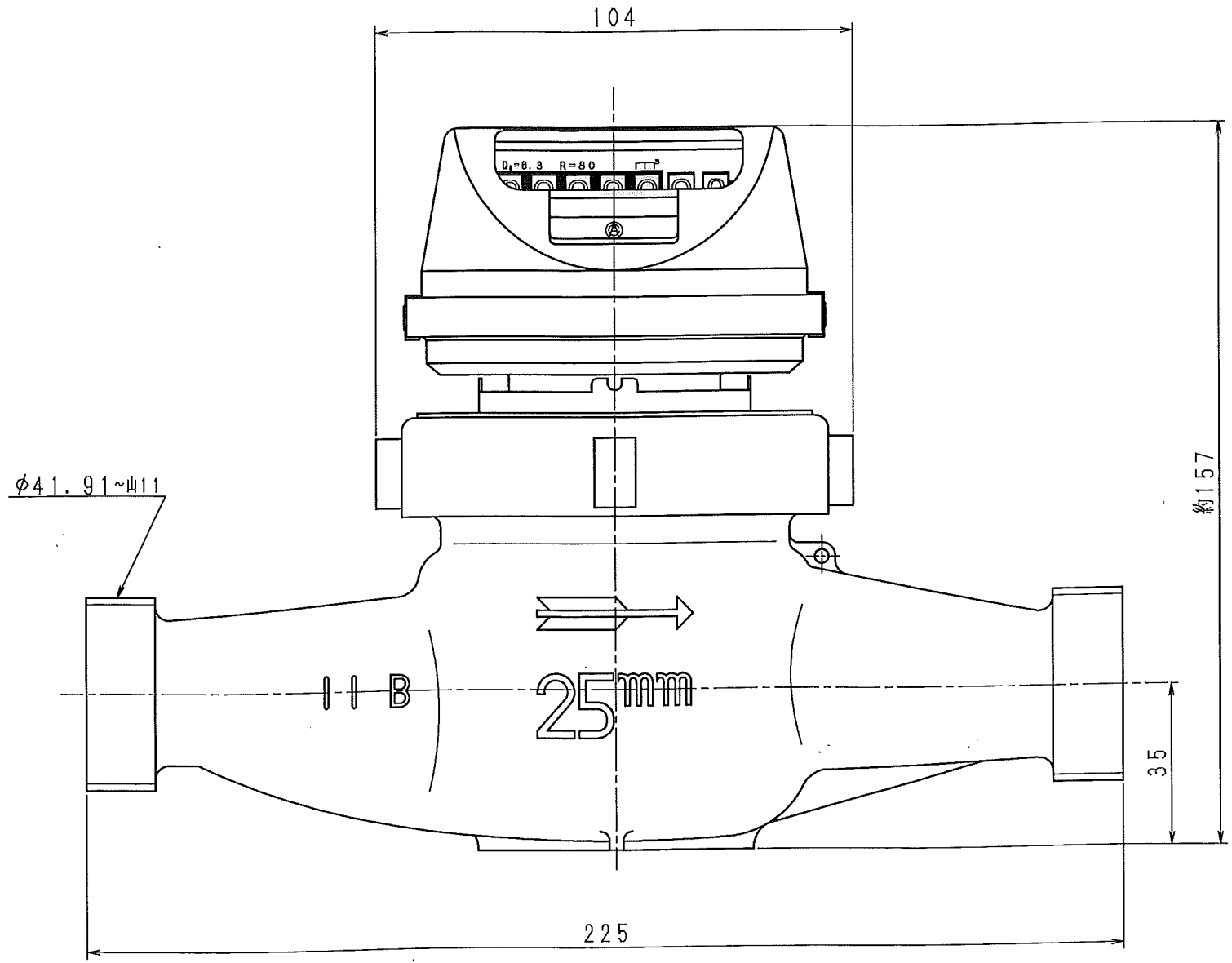
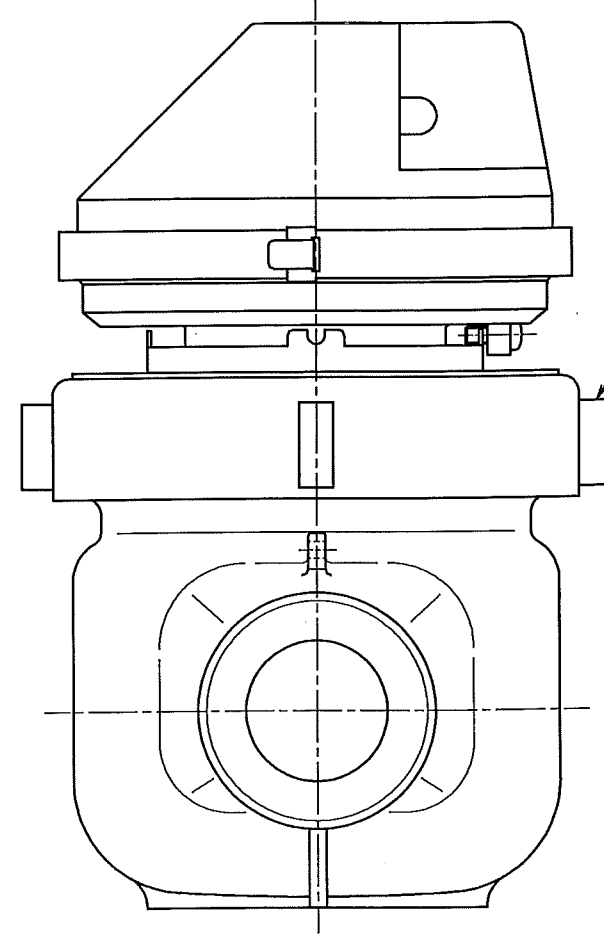
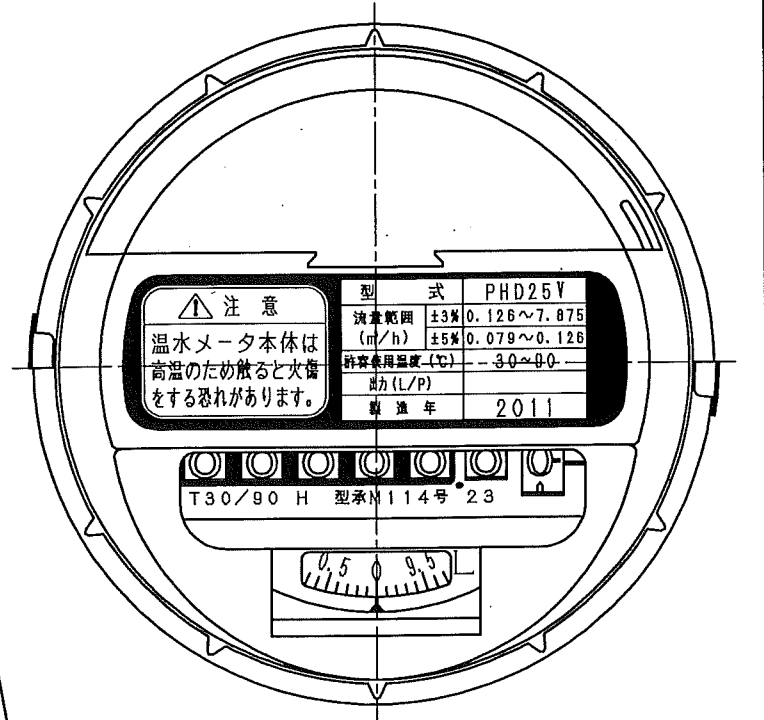


1 2 3 4 5 6 7 8 9

上視図 (尺度1:1)



Q	D	S	C
1			
2			
3			
4			
5			
6			
7			
8			
9			
0			
1			
2			
3			
4			
5			

普通許容差	尺 度	材 質								
ADS C4-01-										
ADS C4-01-										
投 影 法	如 理									
承 認	照 査	製 図	年 月 日	名 称	番 号	訂 正 理 由	年 月 日	署 名	型 式	個 数
11.3.21	11.3.21	11.3.21	11-03-21	接線流羽根車式 温水メータ25mm 外観図					PHD25V	

1 2 3 4 5 6 7 8 9