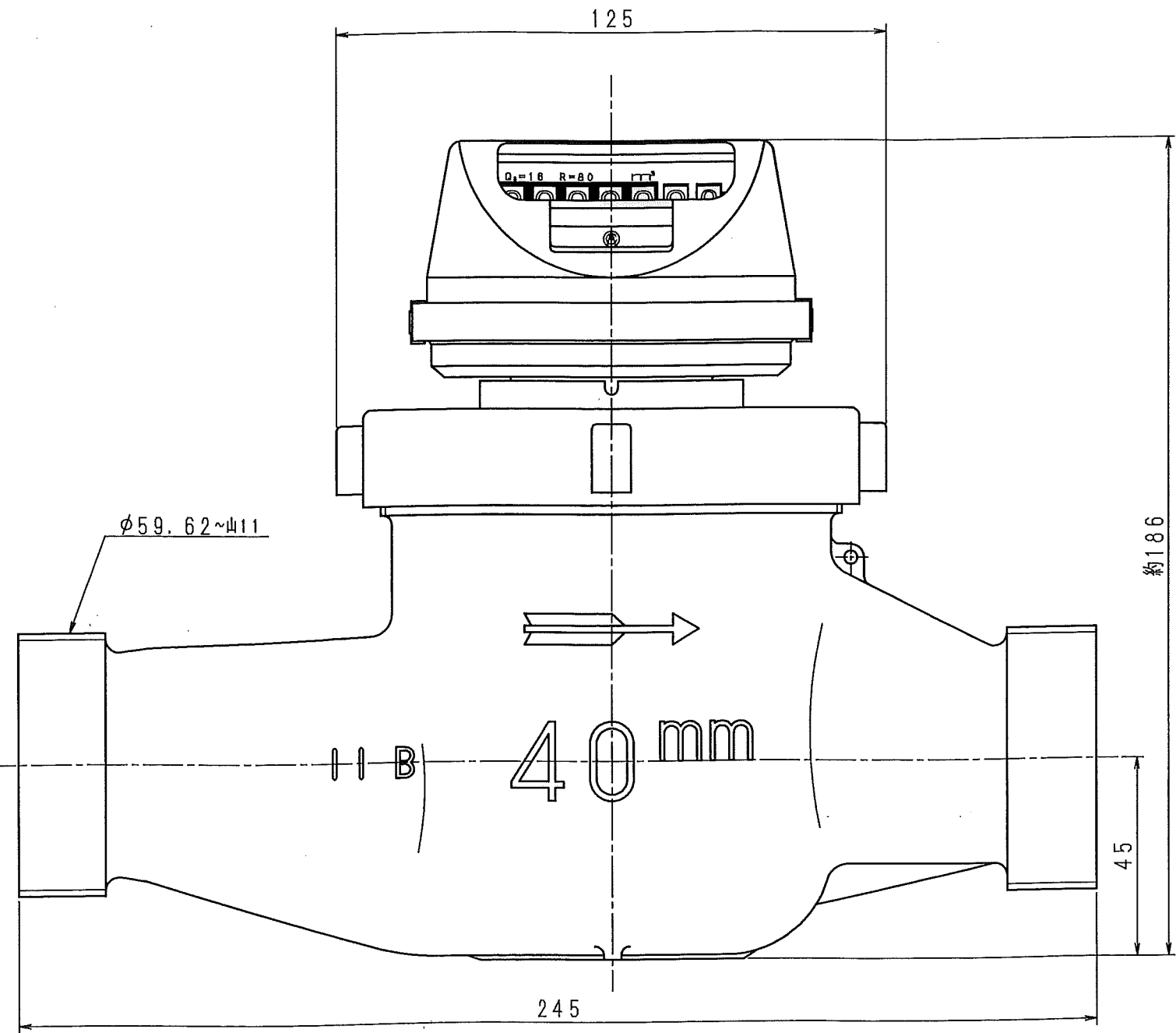
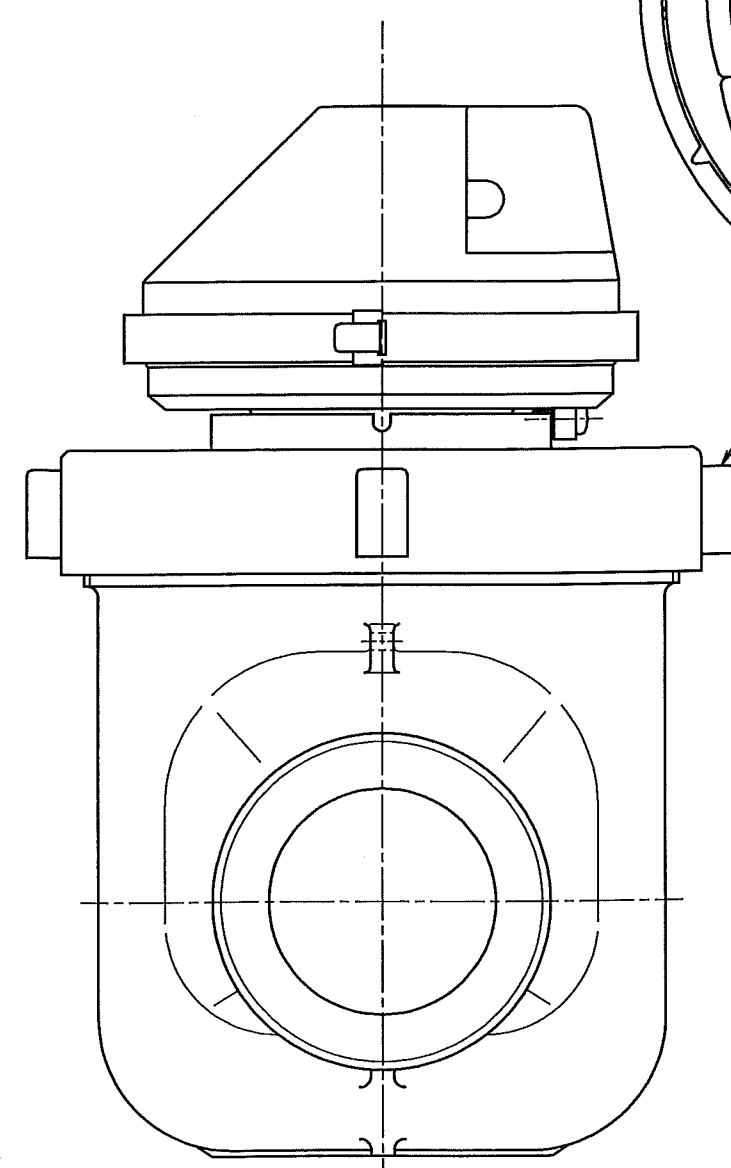
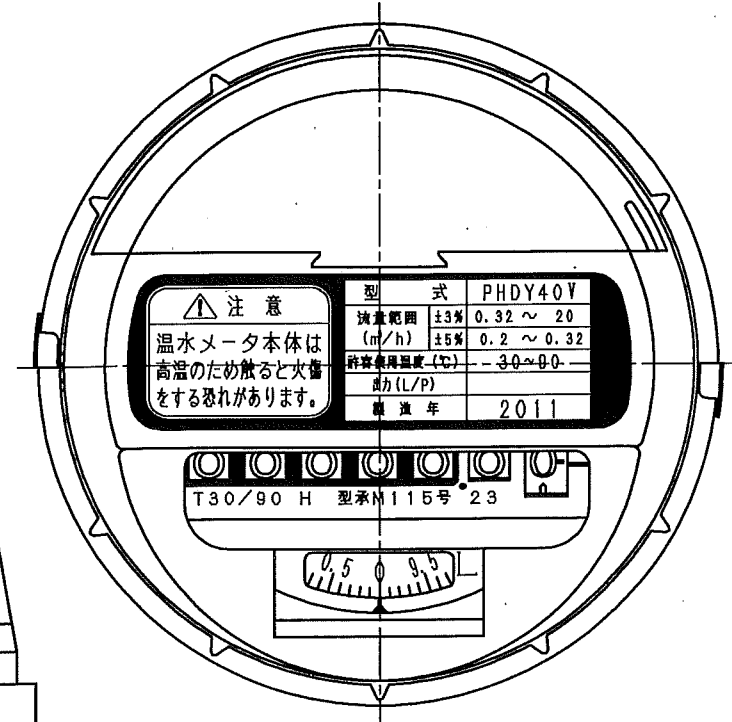


A
B
C
D
E
F

A
B
C
D
E
F

上視図 (尺度1:1)



普通許容差 ADS C4-01- ADS C4-01-	尺 度	材 質							
投 影 法	如 理								
承 認 11.2.21	照 査 11.2.21	製 図 11.7.19	年 月 日 11-02-19	名 称 たて型軸流羽根車式 温水メータ40mm	番 号	訂 正 理 由	年 月 日	署 名	型 式 PHDY40V
				外 観 図					