

1 2 3 4

A

B

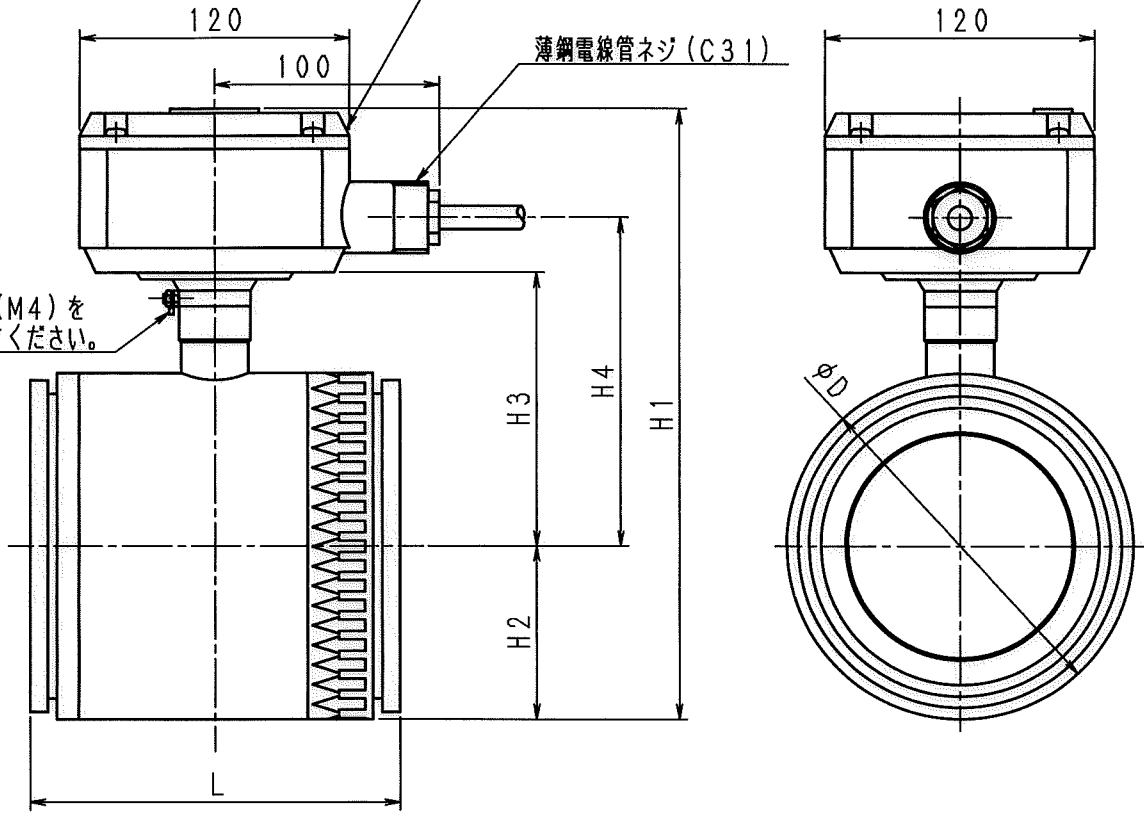
E

F

90° ずつ方向が
4方向に変えられます。

薄鋼電線管ネジ (C31)

アース端子 (M4) を
必ず接地してください。



N	D	S	C
1			
2			
3			
4			
5			
6			
7			
8			
9			
10			
11			
12			
13			
14			
15			
S			

単位: mm

口径	寸法	φD	H1	H2	H3	H4	L	質量 (kg)
20		58	178	29	74	98.5	77	1.8
25		70	188	35	80	104.5	81	2.0
30		80	198	40	85	109.5	87	2.4
40		85.5	203.7	42.7	88	112.5	94	2.8
50		100.5	218.2	50.2	95	119.5	105.5	3.5
65		120.5	238.2	60.2	105	129.5	125.5	4.5
80		130.5	248.2	65.2	110	134.5	145	5.4
100		156	273.5	78	122.5	147	164	7.4
125		186	303	93	138	162	184	10.5
150		216	333.5	108	152.5	177	212	13.9
200		267	385	133.5	177.5	202	282	24.9

注) 接続: ウエハタイプ ライニング: エポキシ樹脂

普通許容差 ADS C4-01- ADS C4-01-	尺 度	材 質						
投 影 法	如 理							
			番 号	訂 正 理 由	年 月 日	署 名	型 式	個 数

承 認 27.2.15	照 査 17.2.07	製 大 図 17.2.07	年 月 日 2017.02.07	名 称 電磁流量計 (積算熱量計用) 外観図	図 番 TAV□□□□-30UEF
----------------	----------------	------------------	---------------------	---------------------------	----------------------