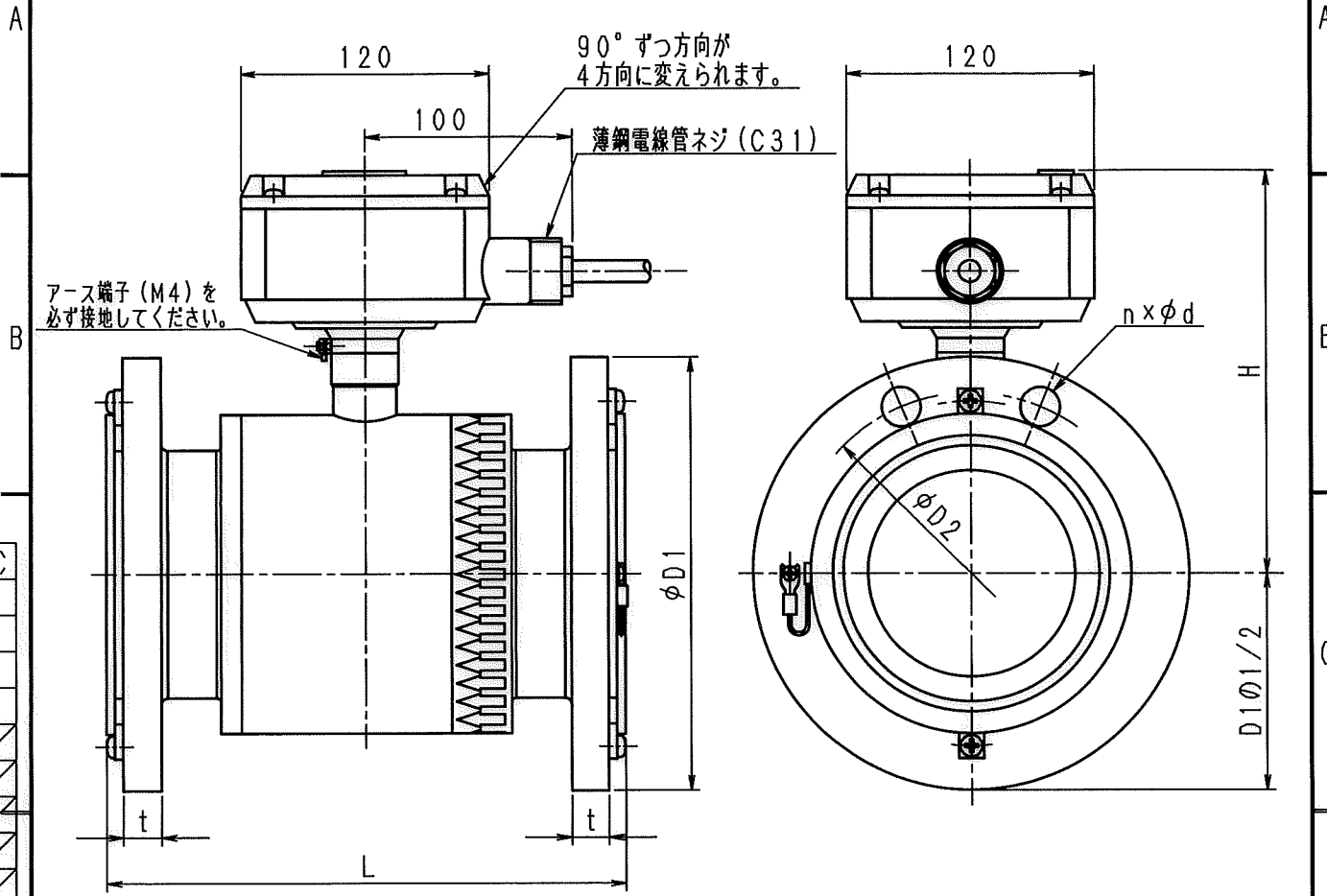


1 | 2 | 3 | 4



NC	D	S	C
1			
2			
3			
4			
5			
6			
7			
8			
9			
10			
11			
12			
13			
14			
15			
S			

単位：mm

口径	寸法	L	H	JIS10k規格フランジ				J120k規格フランジ				質量 (kg) JIS10k フランジ
				$\phi D1$	$\phi D2$	t	$n \times \phi d$	$\phi D1$	$\phi D2$	t	$n \times \phi d$	
50		180	168	155	120	16	4×19	155	120	18	8×19	7.8
65		200	178	175	140	18	4×19	175	140	20	8×19	10.1
80		230	183	185	150	18	8×19	200	160	22	8×23	11.5
100		250	195	210	175	18	8×19	225	185	24	8×23	14.6
125		280	210	250	210	20	8×23	270	225	26	8×25	22.4
150		320	224	280	240	22	8×23	305	260	28	12×25	29.0
200		400	249	330	290	22	12×23	350	305	30	12×25	45.0
250		450	280	400	355	24	12×25	430	380	34	12×27	71.5
300		500	300	445	400	24	16×25	480	430	36	16×27	77.1

注) 接続：フランジタイプ ライニング：クロロブレンゴム

普通許容差	尺	度	材	質								
ADS C4-01-												
ADS C4-01-												
投影法	如				理							
	番号	訂正理由	年月日	署名	型式	個数						

承認	照査	製	年	月	日	名	称	図	番
			2017.02.07			電磁流量計 (積算熱量計用) 外観図		TAV□□□□-30UN□	