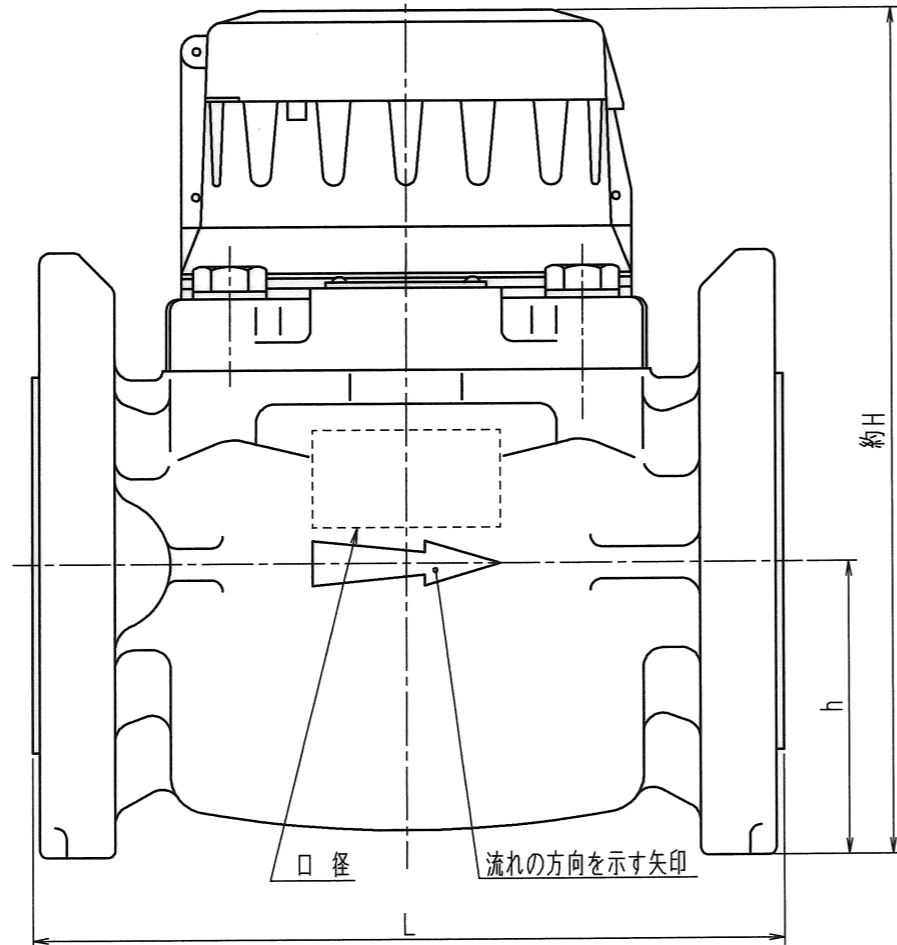
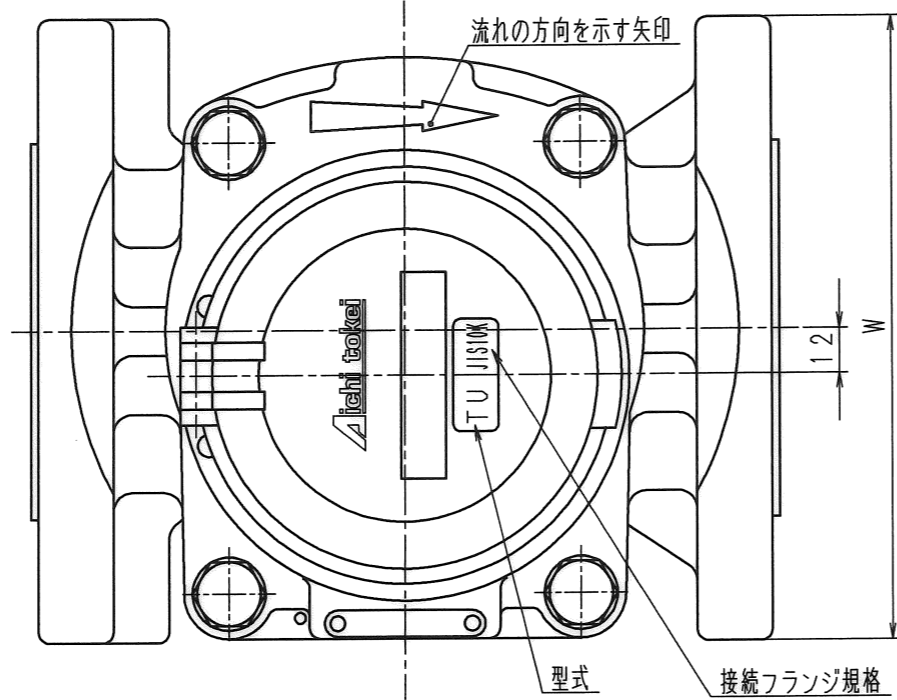


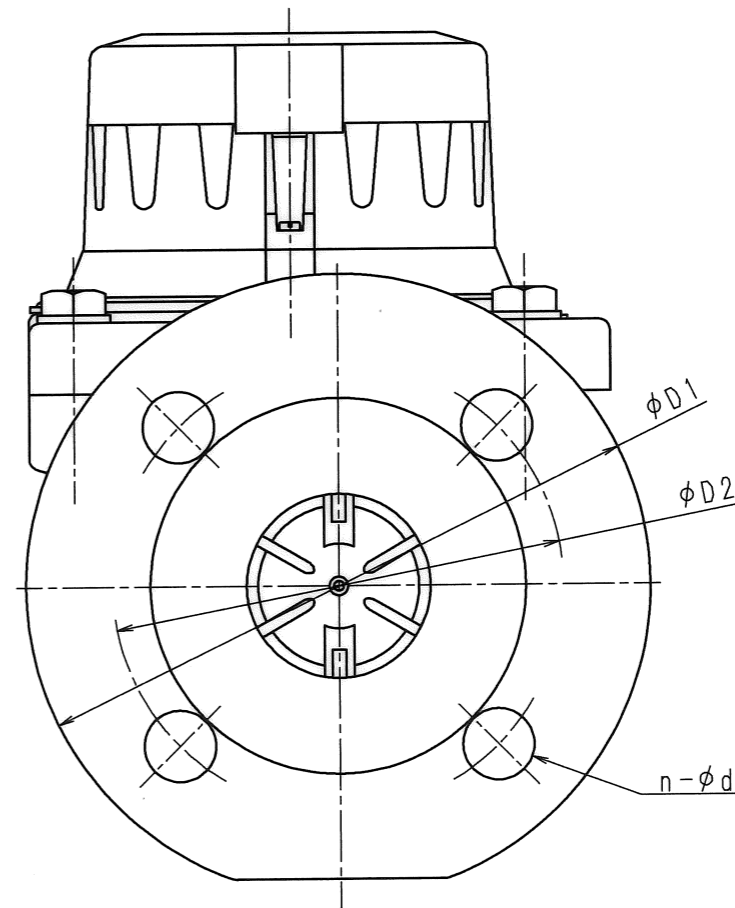
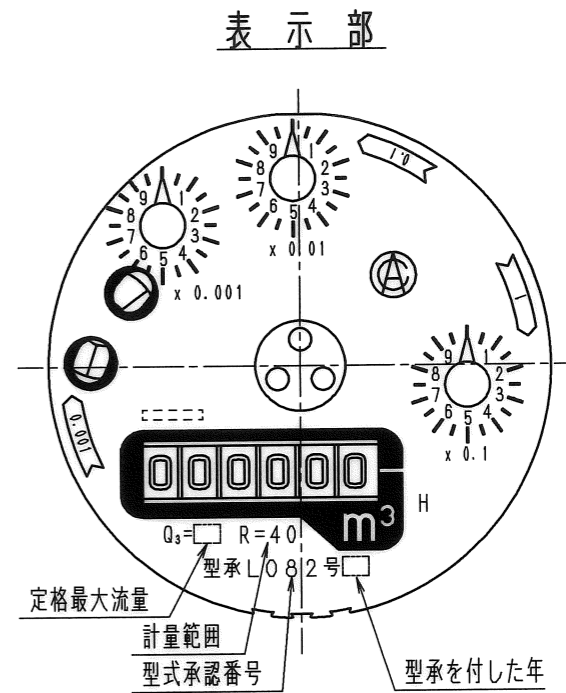
N	Q	D	S	C
1				
2				
3				
4				
5				
6				
7				
8				
9				
10				
11				
12				
13				
14				
15				
S				



接続フランジ仕様：JIS10K相当

型式	口径	L	約H	h	D1	D2	n-φd	W	定格最大流量
TU50W	50	200	227	78	166	120	4-19	166	40
TU65W	65	200	235	86	186	140	4-19	186	63
TU80W	80	225	254	94	201	150	8-19	201	100
TU100W	100	250	266	106	228	175	8-19	228	160

※メーター本体の接続フランジ外径寸法がJIS10K規格とは異なりますが、JIS10K規格フランジとの接続は可能です。



普通許容差	尺	度	材	質											
ADS C4-01-															
ADS C4-01-															
投影法	処		理												
承	查	製	図	年	月	日	名	称	番						
11.2.10	11.2.10	11.2.10		2011.02.10			乾式直読型 よこ型輪流羽根車式水道メーター	外觀図	TU-IV						