



信頼 創造 奉仕

磁気スイッチ式発信器付 乾式直読型 水道メーター

MDシリーズ

型 式	定格最大流量 (Q3)	計量範囲 <Q3/Q1の比(R)>	種 類
MD30・MD40	10.0m ³ /h	100	磁気スイッチ式発信器付 接線流羽根車式 複箱式 乾式直読型水道メーター
MD40B・MD50B	16.0m ³ /h	100	磁気スイッチ式発信器付 たて型軸流羽根車式 乾式直読型水道メーター

取 扱 説 明 書

このたびは、アイチの水道メーター「MDシリーズ」をお求めいただき誠にありがとうございます。

- ご使用になる前に、この取扱説明書をお読みいただき、正しくお使いください。
- お読みになった後も、この取扱説明書は必ず保管してください。

目 次

1. MDシリーズの特長	2
2. 安全に正しくお使いいただくために	2
3. 安全のために必ずお守りください	3
4. 各部の名称	4
5. 運搬、保管するときに	4～5
6. 配管、取り付けするときに	5～6
7. 運転するときに	6
8. 表示のご説明	7
9. 発信器の取り付けについて	8
10. 発信器仕様	9
11. 配線について	9
12. 模擬パルスを入力方法	10
13. 使用期間について	10
14. 保証とアフターサービス	10～11




1. MDシリーズの特長

- 積算表示部が鮮明
指示機構全体がカプセル化され、水滴あるいは水垢などが原因となる検針難が解消されました。
- 異物によるメーター破損、遅動、不動を解消
指示機構は計量水から隔離されており、歯車への異物噛みによる歯車破損および歯車破損に起因する遅動、不動が解消されました。
- 凍結・ウォーターハンマによるメーター破損を解消
指示機構は受圧構造のプラスチックケースに組み込まれており、凍結あるいはウォーターハンマによる歯車破損および歯車破損に起因する遅動、不動が解消されました。
- 幅広い計量範囲（MD-B型）
MD40B・MD50Bの計測部は、たて型軸流羽根車式を採用しているため、メーターの圧力損失が少なく、大流量域から小流量域まで幅広い流量域を正確に計量します。
- 遠隔計測に対応
オープンドレイン信号による $1\text{ m}^3/\text{P}$ のパルス出力発信器を搭載しており、個別遠隔・集中遠隔計測が可能です。

2. 安全に正しくお使いいただくために

この乾式直読型水道メーター「MDシリーズ」を安全に正しくお使いいただくために、この項は必ずお読みください。

この取扱説明書の表示では製品を正しくお使いいただき、あなたや他の人々への危害や財産への損害を未然に防止するために、いろいろな絵表示をしています。その表示と意味は次のようになっています。内容をよくご理解の上、本文をお読みください。

表 示	意 味	記載頁
 危険	この表示を無視して誤った取り扱いをすると、人が死亡または重傷を負う危険が切迫して生じることが想定されることを表しています。	なし
 警告	この表示を無視して誤った取り扱いをすると、使用者が死亡または重傷を負う可能性が想定されることを表しています。	なし
 注意	この表示を無視して誤った取り扱いをすると、使用者が損害を負う可能性が想定される、および物的損害のみの発生が想定されることを表しています。	3

絵表示については、次のような意味があります。



一般的な禁止



分解禁止



火気禁止










必ず行う

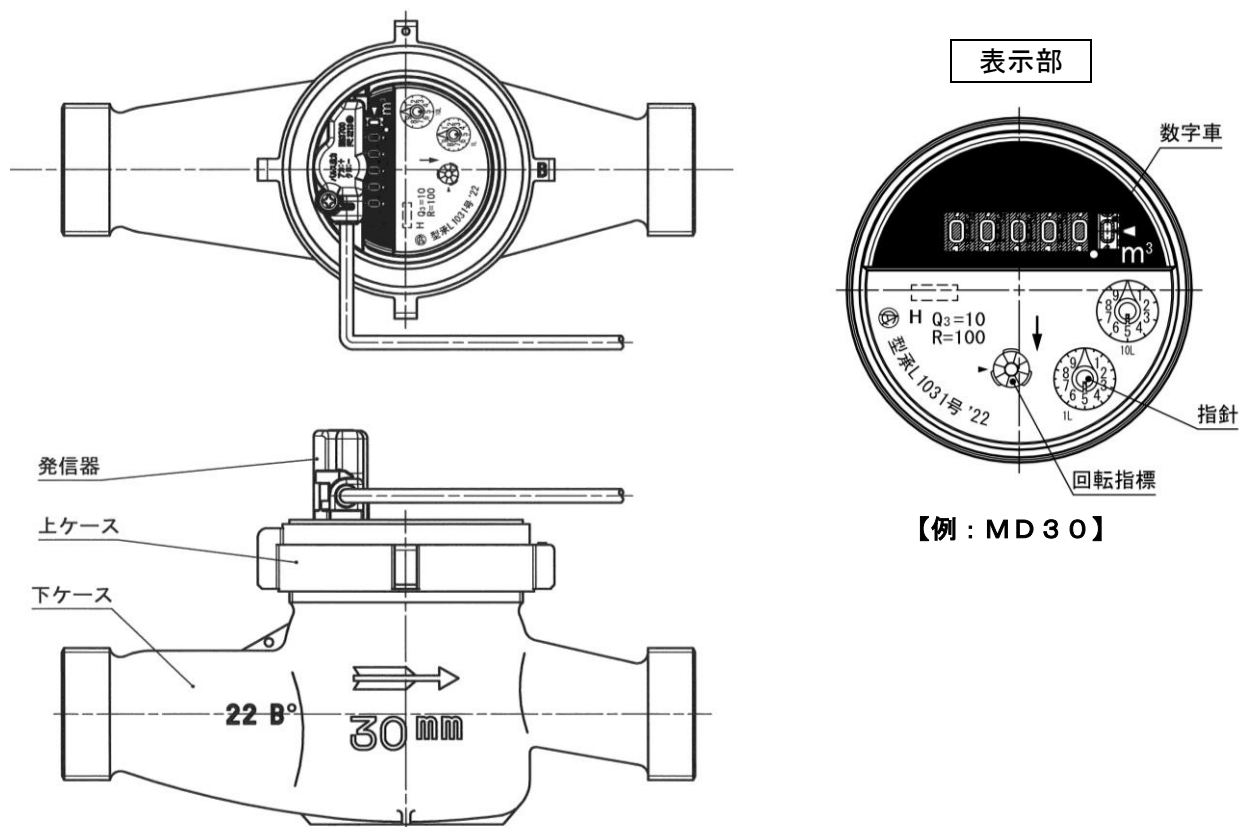
3. 安全のために必ずお守りください







注意


-  **メーターを落下させないでください。**
メーターを落下させたり、強い衝撃を与えないでください。けがをしたり、メーターが壊れる恐れがあります。
-  **メーター取り付け作業の際は、必ず手袋をしてください。**
指を挟んだり、ケースのネジ部などで手に切り傷を負うことがあります。
-  **メーターの上には絶対に乗らないでください。**
メーターが転倒し、けがをする恐れがあります。
-  **メーターに衝撃圧を加えないでください。**
メーターを衝撃圧がかかる配管系に設置しないでください。メーターおよび接続部からの漏水につながる恐れがあります。
-  **給水バルブは急激に開閉しないでください。**
メーター取り付けが不完全な場合、メーター取り付け部から水が勢いよく吹き出る恐れがあります。
-  **メーターを取り外す際には、管内の圧力を十分に抜いてください。**
圧力が管内に残っていると、メーター取り付け部から水が勢いよく吹き出る恐れがあります。
-  **メーターを分解したり、修理・改造しないでください。**
メーターから漏水することがあります。
メーターに異常が見られた場合は販売店にご連絡ください。

4. 各部の名称







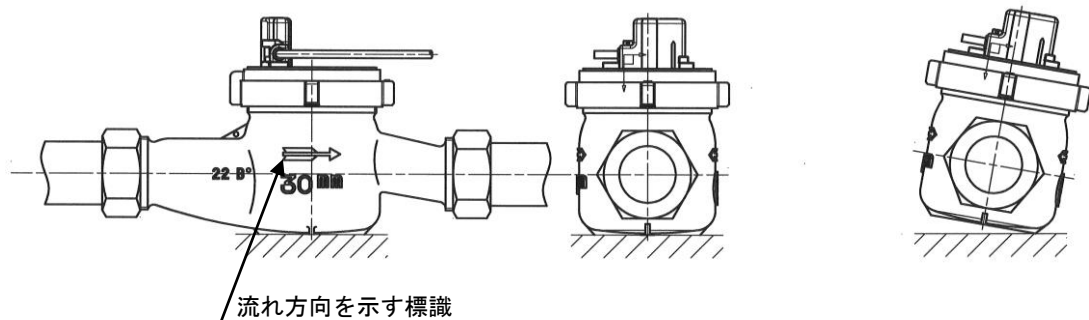
5. 運搬、保管するときに

-  衝撃を与えないでください。
メーターを落したり叩いたりすると、羽根車軸受あるいは歯車が破損し正確な計量ができなくなる恐れがあります。場合によってはメーター不動となることがあります。
-  保管中は振動を与えないでください。
長期間振動を与えますと、羽根車あるいは歯車などの軸受部が摩耗や破損を生じて正確な計量ができなくなったり、耐久性が損なわれる恐れがあります。
-  保管中はメーター内を風が通過しないようにしてください。
風により羽根車が回転し、メーター未使用にも関わらず積算値が進むことがあります。保管中は極力メーターキャップを付けてください。
-  高温・低温でのメーター保管は避けてください。
このメーターの保存温度範囲は -20°C ～ $+55^{\circ}\text{C}$ です。
この温度範囲以外で保管すると、発信器の電子部品などの機能が低下し、計量不能となることがあります。また、高温の場合、発信器に内蔵されている電池が自己放電により、8年間正常に作動しなくなることがあります。

5.  メーターを運ぶ際は、発信器・伝送線を持って運ばないでください。
 下記のことより、メーターを運ぶ際は本体部を持って運搬してください。
 ・発信器取付部の破損により、本体が落下しけがをする恐れがあります。
 ・伝送線の断線により、通信ができなくなる恐れがあります。






6. 配管、取り付けするときに

1.  据え付け場所の選択にあたっては、下記事項をできるだけ満足できるようにしてください。
- 1). 水平に取り付けられる場所を選んでください。
 - 2). メーターは、配管中のできるだけ低所に据え付けるようにし、メーター内に空気が混入したり残留したりしない場所を選んでください。
 - 3). 水・土砂などのかからない場所を選んでください。メーター取り付け場所が屋外の場合はピットを設けて、雨水や土砂などの侵入のない所に据え付けるようにしてください。
 - 4). 水没・浸水の恐れのない場所を選んでください。
 - 5). 取り付け、取り外し、検針および保守・点検の容易な場所を選んでください。
 - 6). 振動のない場所を選んでください。
 - 7). 凍結の恐れのない場所を選んでください。
 (場合によっては保温カバーをご使用ください)
 - 8). 圧力変動の少ない場所を選んでください。
 - 9). 周囲温度が55℃を超えない場所を選んでください。
 - 10). 油、配管用接着剤などが付着しない(流れ込まない)場所を選んでください。
2.  配管用接着剤などの未乾燥状態においては、取り付けしないでください。
3.  メーターの据え付け前に、配管中のゴミ、石、砂などを排除するために、管内を洗管してください。
4.  メーターは必ず水平で、左右の傾きがなく、また矢印を流れの方向に合わせて取り付けてください。(下図参照)



正しい据え付け方法

正しくない据え付け方法

5.  メーターの上流部には、管径の3倍以上の直管部を設けてください。また下流側も口径の1倍以上の直管部を設けてください。
6.  メーターの据え付け後は、必ず一度メーター前後のバルブを徐々に開いて全開にし、メーター内の空気を排除してください。空気が残留していると、配管内の脈動により、使用しないのに針が進むことがあります。
7.  管質量がメーターにかからないように配管してください。
8.  配管時のメーター取り付け寸法は、メーター全長に両側のパッキン厚を加えた寸法としてください。
9.  パッキンは付属品または指定寸法のものをご使用ください。

7. 運転するときに

運転にあたっては、次の事項に注意してください。

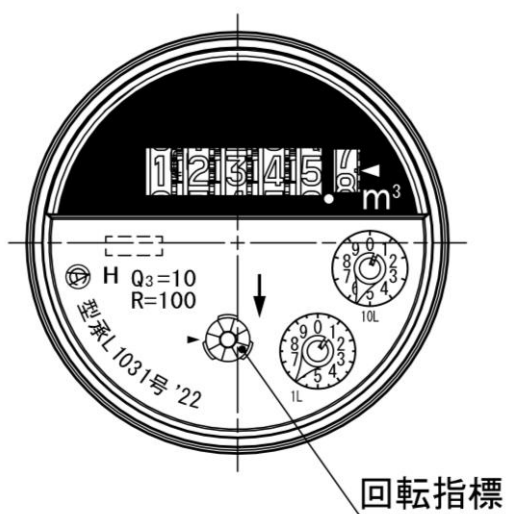
- 1). メーター内を水が充満して流れるよう送水してください。
- 2). メーターの最小単位目盛の指針、または回転指標（パイロット針）が作動しているかどうかを確かめてください。
- 3). 水の温度範囲は、0.1℃～30℃です。
- 4). メーターの使用流量については、下表の値を目安にしてください。

口径	型 式	流 量 範 囲 (m ³ /h)		適正使用 流量範囲 (m ³ /h)	1日当たりの使用量(m ³ /日)	
		精度±5%	精度±2%		1日の合計が 10時間のとき	1日の合計が 24時間のとき
30	MD30	0.1 ~ 0.16未満	0.16 ~ 12.5	0.4 ~4.0	30	50
	MD40			0.5 ~4.0		
40	MD40B	0.16~0.256未満	0.256 ~ 20	0.4 ~6.5	44	80
50	MD50B					

8. 表示のご説明

- 1). m^3 目盛（料金目盛）は現字式でありますので、表示されている数字をそのまま読んでください。（L目盛は赤数字）
- 2). 100L目盛以下は検査および試験用として使用します。
10L, 1L目盛は円読指針式で、読み方は文字板の目盛円の指針を桁の大きい順に時計の針を読むように、各指針を読み取ってください。

指示値の読み取り例を下図に示します。



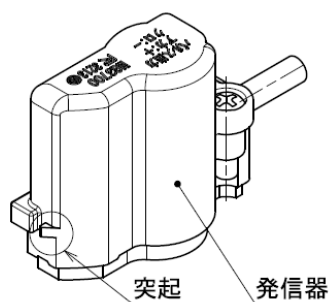
【例：MD30】

指示値：1 2 3 4 5 m^3 756L

9. 発信器の取り付けについて

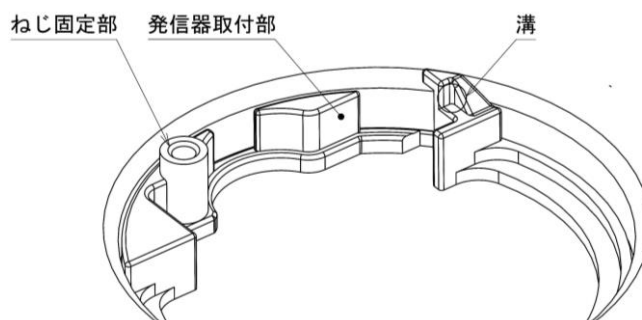
- (1) 発信器の突起を発信器取付部の溝に入れて、溝を中心に時計回りに回転しながら、発信器取付部のねじ固定部へ発信器のねじ部が載るようにスライドさせてください。
- (2) 発信器を正面図のように組み付け、ズレのないことを確認し、十字穴付きなべ小ねじにて固定してください。

発信器

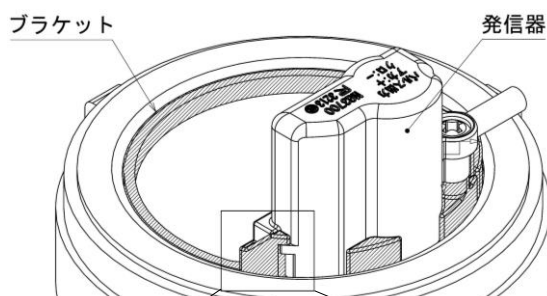


ブラケット

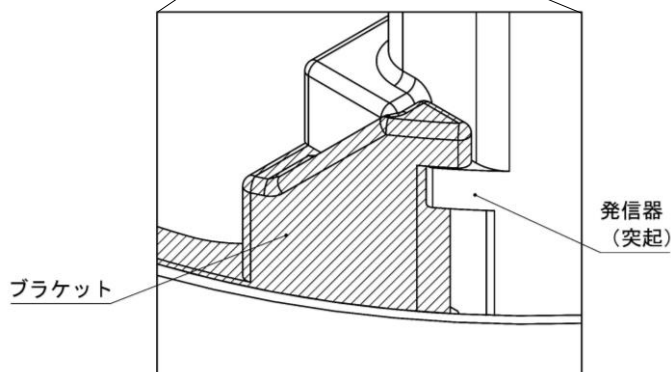
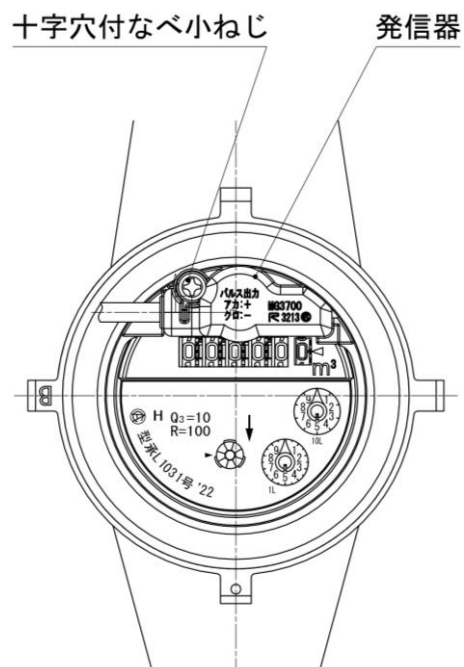
(発信器組付部)



発信器組付状態



正面図



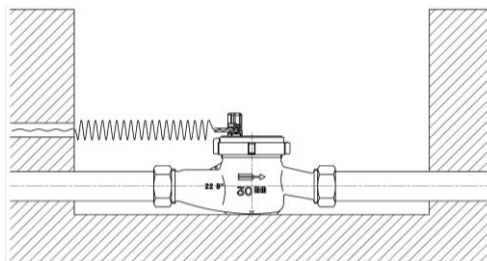
10. 発信器仕様

項目		内容
出力パルス仕様	パルス形式	オープンドレイン
	パルス単位	1 m ³ /P
	パルス幅	オン出力100ms以上 ^(注1)
	最大印加電圧	24VDC+10%
	最大出力電流	0.1A
	オン時残留電圧	1.0V以下
使用伝送線	2芯丸型ビニルコード(外径φ5.0mm、0.3mm ²) [赤: + 黒: -]	
電源	リチウム電池 3V内蔵(電池寿命約8年, 電池交換不可)	
動作温度(周囲温度)	-10℃~+55℃	
構造	防浸形(JIS C 0920)	

注) 1. 発信器単体の仕様です。実際のON時間は流量により変動します。(最小ON時間約4.0s)

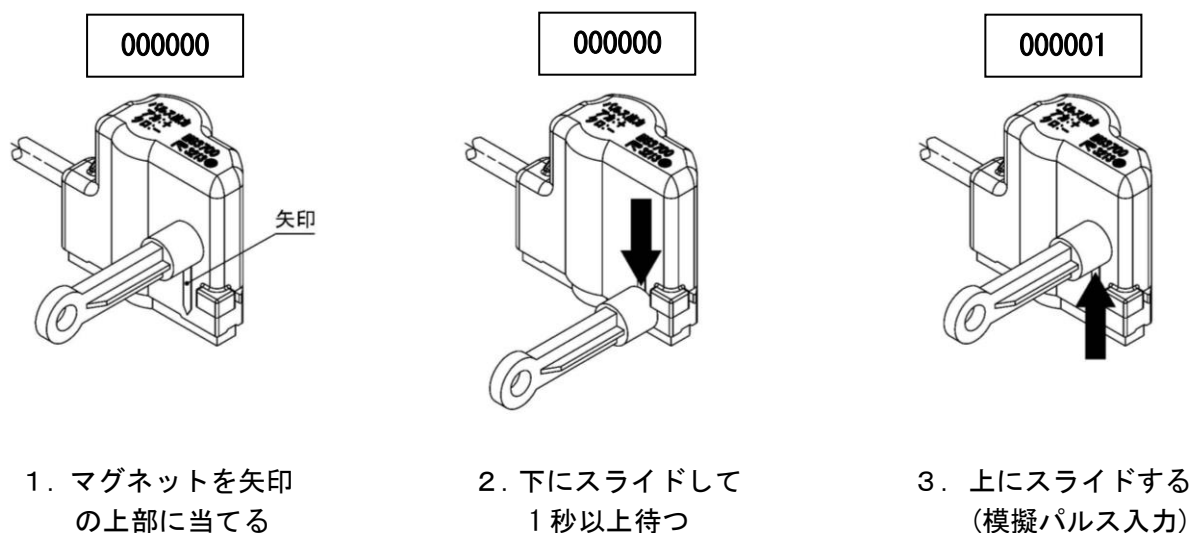
11. 配線について

- 11-1. 埋設深度が深い場合は、その深度に相当するだけ、伝送線に余裕を持たせておきますと、取り出しに便利です。



- 11-2. 伝送線が地上に出る所も伝送線の損傷などを避けるため、保護していただくことをお薦めします。
- 11-3. 放送電波、各種通信電波の影響が考えられるとき、モータなど動力機器、動力線の近くに配線される場合は、金属製電線管あるいはシールド線を使用し、ノイズの影響を避けてください。
- 11-4. 商用電源線、動力線と平行または交差する場合は50cm以上離してください。
- 11-5. 同一伝送線内の線を他の信号線と共用しないでください。
- 11-6. 伝送線を途中で切断し、延長する場合は、接続部の防水効果を確実にするため「スリーエムジャパン製 スコッチキャスト」または同等品を必ず使用してください。(ご使用に際してはその製品の取扱説明書をご参照ください)
- 11-7. MD専用カウンター(RM09-93-A-33236)以外の機器と接続する場合は、必ず接続する機器の仕様を確認してください。

1 2. 模擬パルスの入力方法



1 3. 使用期間について

- この水道メーターを「取引・証明用」として使用するときは、計量法の使用期間が検定有効期間（8年間）内と定められています。
検定有効期間を過ぎて使用しないようご注意ください。
検定有効年月は、メーターに取り付けられた検定証印または、基準適合証印に記された期間です。

1 4. 保証とアフターサービス

- 保証期間
検定合格月から1年間は、当社の製造上の問題に起因することが明らかな故障について、無償で交換または修理いたします。
- 修理されるとき
メーターに異常があるときは、当社支店または営業所に修理を依頼してください。その際、故障の状況をできるだけ詳しくお知らせください。
なお、保証期間経過後の修理は、機能復帰ができる場合に限り有償にておこないます。

●保証範囲

本製品は万全の品質保証体制で製造しておりますが、正常な使用状態において保証期間内に当社製造責任による故障が生じた場合、修理または代替品の納入を無償でおこなわせていただきます。

但し、故障した製品についての無償対応の適否は当社の調査結果によるものとします。

また、以下の項目に該当する場合は、この保証範囲から除外させていただきます。

- 1) カタログ、製品仕様書、取扱説明書などの記載事項に従わないで使用した場合の故障
- 2) 火災、地震、風水害、落雷などの災害および犯罪などの破損行為に起因する故障
- 3) 腐食環境下での使用による製品腐食に起因する故障
- 4) 犬、猫、ねずみ、昆虫などの生物の行為に起因する故障
- 5) 故障の原因が当社製品以外に起因する故障
- 6) 出荷当時の科学・技術水準で予見不可能であった故障
- 7) 当社または当社が指定したもの以外による修理や改造による故障
- 8) 不適当な点検や消耗部品の保守・交換に起因する故障

なお、ここでいう保証は当社製品単体の保証を意味するもので、当社製品の故障から誘発されるお客様の損害（当社製品以外への損害・損傷、逸失利益、機会損失、輸送費用、工事費用など）につきましては、保証範囲外とさせていただきます。



愛知時計電機株式会社

〒456-8691 名古屋市熱田区千年一丁目2番70号

URL : <https://www.aichitokei.co.jp/>

お問い合わせは、お近くの各支店、営業所へ

札幌支店	TEL(011) 642-9500	名古屋支店	TEL(052) 661-5847
釧路営業所	TEL(0154) 23-7859	金沢営業所	TEL(076) 252-1942
仙台支店	TEL(022) 258-1181	静岡営業所	TEL(054) 237-7168
青森営業所	TEL(017) 742-6771	松本出張所	TEL(0263) 87-5730
盛岡営業所	TEL(019) 646-8836	大阪支店	TEL(06) 6305-9052
東京支店	TEL(03) 5323-5352	広島営業所	TEL(082) 292-8289
千葉営業所	TEL(03) 5658-1320	高松営業所	TEL(087) 851-6664
大宮営業所	TEL(048) 668-0131	岡山営業所	TEL(086) 207-6828
新潟出張所	TEL(025) 282-5591	福岡支店	TEL(092) 534-2050
		鹿児島営業所	TEL(099) 254-7877
		宮崎出張所	TEL(0985) 24-2279
		沖縄出張所	TEL(098) 860-9792
		国際営業部	TEL(052) 661-5150

WEBからのお問い合わせはこちら

ホームページにサポート情報を掲載しています。



第2版

202306