

指示計 NH/NK

対応流量センサー

VN VNS ND OF-Z NDV MND MBS

特長

- リチウム電池を内蔵し、電源不要
- 流量センサーND・微少流量センサーOF-Z
(オープンコレクター)の専用指示計です



仕様 その他、不明な点につきましてはお問い合わせください。

| 型 式 | NH | | | | | NK | | |
|--------------------|--|--------|----------------|-------------------|-------------------|---|--------|-------------------|
| 表 示 | 総積算流量 トリップ積算流量 瞬時流量 ※押しボタンスイッチにて表示切替 | | | | | 瞬時流量 | | |
| 表 示 桁 (表 示 単 位) | NHの型式 | 接続センサー | 総積算流量表示 (L) | トリップ積算 流量表示(L) | 瞬時流量表示 (L/min) | NKの型式 | 接続センサー | 瞬時流量表示 (L/min) |
| | NH005 | ND05 | 000000.00 | 0000.00 | 0.00 | NK005 | ND05 | 0.00 |
| | NH010 | ND10 | 0000000.0 | 00000.0 | 0.0 | NK010 | ND10 | 0.0 |
| | NH020 | ND20 | 0000000.0 | 00000.0 | 0.0 | NK020 | ND20 | 0.0 |
| | NH05M | OF05 | 00000.000 | 000.000 | 0.000 | NK05M | OF05 | 0.000 |
| | NH10M | OF10 | 000000.00 | 0000.00 | 0.00 | NK10M | OF10 | 0.00 |
| | 総積算流量・トリップ積算流量・瞬時流量表示の他、 瞬時流量ホールド機能、電池電圧低下表示機能、 積算値リセット機能付き | | | | | 瞬時流量表示の他、瞬時流量ホールド機能、 電池電圧表示機能付き | | |
| パ ル ス 入 力 | オープンコレクター (ND型流量センサー・OF-Z型微少流量センサーの4線タイプに対応) | | | | | NPNオープンコレクター (ND型流量センサー・OF-Z型 微少流量センサーの4線タイプに対応) | | |
| セ ン サ ー 用 電 源 | 3V DC | | | | | | | |
| 出 力 | NPNオープンドレイン単位パルス パルス幅5ms以上 最大負荷：30V DC、10mA DC パルス単位 NH005：10mL/P NH05M：10mL/P NH010：1L/P NH10M：10mL/P NH020：1L/P | | | | | なし | | |
| 警 報 | なし | | | | | 無電圧c接点 接点容量 110V AC 0.3A/20V DC 1A 警報用上下限值 2桁デジタル設定 | | |
| 瞬 時 流 量 更 新 間 隔 | 標準2sec (ボタンにより設定変更可能：0.5・1・2・3・4・5secから選択) | | | | | | | |
| 選 択 手 動 切 換 | 総積算流量、トリップ積算流量、瞬時流量(瞬時流量ホールド) | | | | | 瞬時流量(瞬時流量ホールド) | | |
| 電 源 | リチウム電池 (電池寿命：10年 電池交換不可) | | | | | | | |
| 取 付 方 法 | パネル埋込式 | | | | | | | |
| 使用周囲温度・湿度範囲 | 0～+60℃ 40～90%RH(結露しないこと) | | | | | | | |
| 配 線 距 離 | 30m 以内 | | | | | | | |
| 推 奨 ケ ー ブ ル | 公称断面積0.5mm以上のシールドケーブル(CVV-S) 4芯 ※ケーブルは付属していません | | | | | | | |
| 質 量 | 約210g | | | | | 約250g | | |

●必ずお使いになる前に製品仕様書をご確認下さい。

電磁式

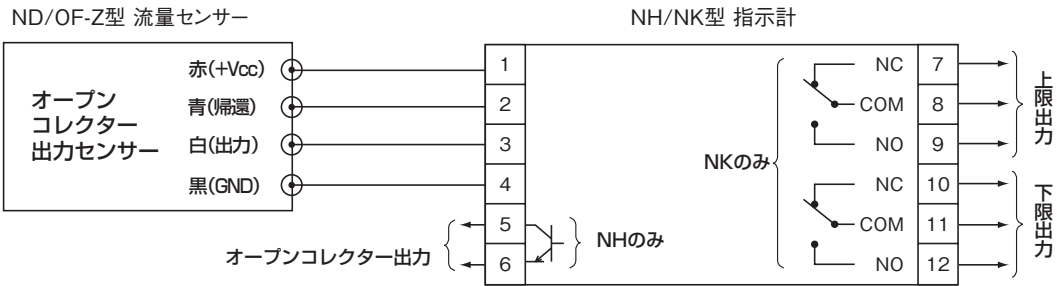
接線流羽根車式

楕円ギヤ式

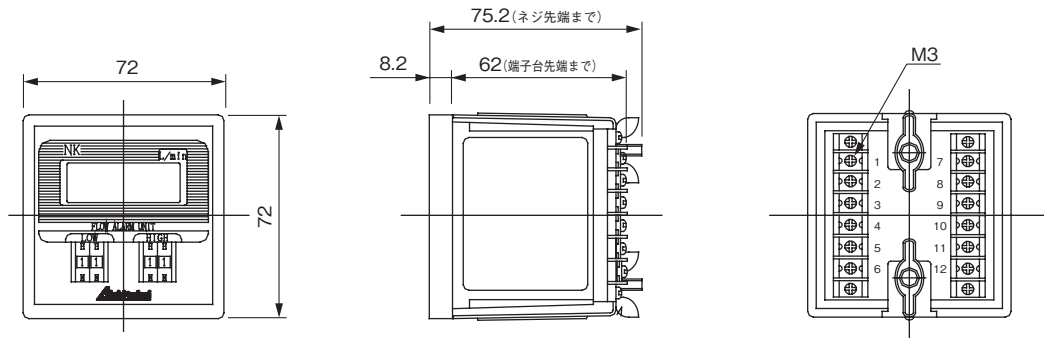
軸流タービン式

指示計

配線方法

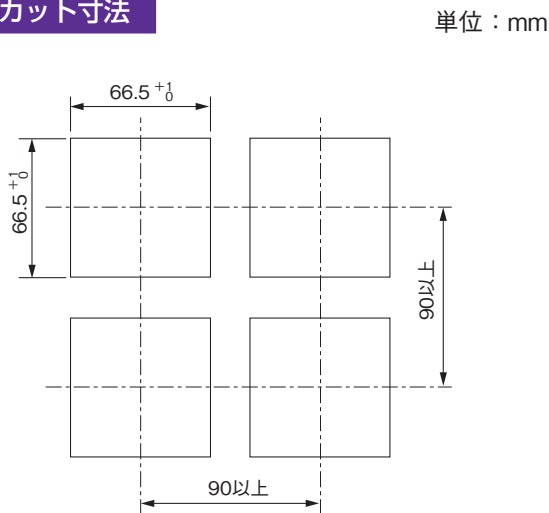


外形寸法



※図はNKです。NHも外形寸法は同様となります。

パネルカット寸法



型式コード

ご注文の際はこちらの型式コードを参考にご注文ください。

| N | * | *** | - | 4 | 0 | 内 容 |
|---|-----|----------|---|---|---|---|
| N | | | | | | N |
| | H・K | | | | | H：瞬時積算流量指示計 K：警報付瞬時流量計 |
| | | 接続流量センサー | | | | 005：ND05 010：ND10 020：ND20 05M：OF05Z 10M：OF10Z |
| | | | - | | | - |
| | | | | 4 | | 4 |
| | | | | | 0 | 0 |

電磁式

接線流羽根車式

楕円ギヤ式

軸流タービン式

指示計