

ATZTA UX/UZ

■ 東京ガス株式会社様 東京ガスエンジニアリング株式会社様
共同開発品



直管部
不要

ワイド
レンジ

電池交換
可能

お客様の「したい！」に

LINE UP



UX15/25



UX25s/32



UX40/50



UZ40/50

Want 1 曲がり管の直後に流量計を設置したい！



直管部不要

エルボなどの曲がり管や
フレキシブル管に直結可能

Gas



ガバナからは、上・下流ともに 10D以上の距離を確保してください。
流量計測できなくなる場合があります。 (D: 配管口径)

Want 2 低流量域も計測したい！



1:50 の ワイドレンジ

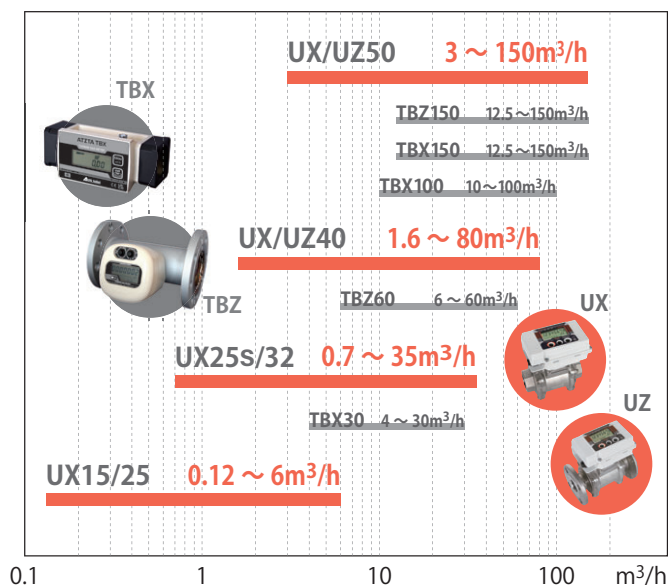
ターンダウンの大きいバーナーの
ガス流量計測に最適

低流量域でも
正確に計測できます！

Gas



ガス種：都市ガス



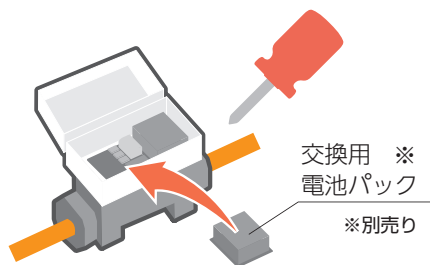
お応えしました。

Want 3 電池交換をしたい！



電池交換が容易

お客様ご自身で
配管から外さず、
電池交換が可能！



電池寿命につきましては、裏面の仕様を参照ください。

- 3つの電源タイプから選べます -



Want 4 メンテナンス頻度を減らしたい！



オイルミスト耐性 が高い



ブタン・プロパンの再液化現象による
オイルミスト対策として、
縦配管（下→上）への設置を推奨します。

Want 5 目安として換算したい！



簡易換算 も選択が可能

圧力をマニュアル設定
するだけで換算が可能



Want 6 屋外で設置したい！



保護構造は IP64 屋外でも使用可能



高温下にさらされると、電子基板の劣化や電池消耗の原因となります。
温度上昇を避けるため、日除けカバー※の設置を推奨いたします。



仕様

型式	UX15	UX25	UX25s	UX32	UX40	UX50	UZ40	UZ50
配管接続	ねじ込み						フランジ	
	Rc1/2	Rc1	Rc1	Rc1・1/4	Rc1・1/2	Rc2	JIS10K	
最大使用圧力	100kPa						500 k Pa	
測定対象ガス種 ※1	都市ガス (13A)、 ブタン (ブタン 70%、プロパン 30%) ※2、 プロパン (プロパン 98%、ブタン 2%)、 窒素		都市ガス (13A)、 ブタン (ブタン 70%、プロパン 30%) ※2、 プロパン (プロパン 98%、ブタン 2%)、 窒素、 アルゴン					
電源 / 消費電力 ※3	電源 AC 電源		専用リチウム電池 (20℃、65%RH において 寿命 5 年)					
	DC 電源		100VAC±15% 10W 以下 (電流出力 22mA 時)					
			24VDC±10% 2W 以下 (電圧 26.4V 電流出力 22mA 時)					
流量範囲 (実流量)	都市ガス・LPG・アルゴン ブタン・プロパン		0.12~6m³/h		0.7 ~ 35m³/h		1.6 ~ 80m³/h	
							3 ~ 150m³/h 3 ~ 80m³/h	
精度 ※4	Qmax ~ Qmax/10 : ±2%RD、 Qmax/10 ~ Qmax/50 : ±0.5%FS		Qmax ~ Qmax/10 : ±4%RD、 Qmax/10 ~ Qmax/50 : ±0.5%FS					
温圧補正 ※5	なし (実流量タイプ)		なし (実流量タイプ) 、 あり (ノルマル/スタンダード換算)					
換算精度			±1.5%RD (23℃、100kPa において)				±1.5%RD (23℃、500kPa において)	
表示	メイン表示部		積算流量 (実流量・換算流量) 整数 8 桁 小数 2 桁 (トリップ積算) 整数 7 桁 小数 2 桁		積算流量 (実流量) 整数 8 桁 小数 2 桁 、 (換算流量) 整数 8 桁 小数 1 桁 、 (トリップ積算) 整数 7 桁 小数 2 桁			
	サブ表示部		超音波測定異常・温度測定異常・ 電池電圧異常 (電池駆動のみ)					
			超音波測定異常・温度測定異常・圧力測定異常・外部メモリ異常・電池電圧異常 (電池駆動のみ)					
			瞬時流量 : 5 桁 温度 : 3 桁 圧力 : 5 桁					
出力	アナログ		(電源駆動のみ) 4 ~ 20mADC : 負荷抵抗 400Ω以下 標準 : 瞬時流量 (瞬時流量、温度から選択)		(電源駆動のみ) 4 ~ 20mADC : 負荷抵抗 400Ω以下 標準 : 瞬時流量 (瞬時流量、温度、圧力から選択)			
	パルス		Nch オープンドレイン出力 : 最大負荷 24VDC、50mA					
			出力 1 : 積算パルス 標準 : 1000L/P (1,10,100,1000,10000L/P から選択) デューティー 20 ~ 80%		出力 1 : 積算パルス 標準 : 1000L/P (10,100,1000,10000L/P から選択) デューティー 20 ~ 80%			
	通信 ※6		出力 2 : 警報 標準 : 流量上下限警報 (電源駆動 : 流量上下限警報、積算値上限警報から選択) (電池駆動 : 流量上下限警報、電池電圧低下から選択) (電源駆動のみ) RS485 Modbus / RTU に準拠 標準 : 9600bps (4800、9600bps から選択)					
流体温度	-10 ~ +60℃ 凍結無きこと							
使用環境温湿度	-10 ~ +60℃ 90%RH 以下 結露無きこと							
保護構造	屋内外 ※7 IP64 (JIS C 0920)							
適合規格	CE・UKCA ※電池・DC 電源タイプのみ適合 ただし、ATEX(防爆) 指令 (2014/34/EU) には準拠していません。							
質量	約 1.7kg	約 1.7kg	約 2.6kg	約 2.6kg	約 4.7kg	約 6.3kg	約 7.0kg	約 8.8kg

※1 ガス種は現地で設定可能です。

※2 組成が変化しても精度への影響はわずかです。

※3 ご注文時に選択してください。

※4 エルボからの距離が上流 10D 以上、下流 5D 以上確保できる場合 : ±2%RD (最大流量 ~ 最大流量 / 10)、±0.5%FS (最大流量 / 10 ~ 最大流量 / 50)

ガバナとは流量計から上流 10D 以上、下流 10D 以上の距離を確保してください。流量計測できなくなる場合があります。その他条件につきましてはお問い合わせください。

※5 ノルマル流量 : 実流量を 0℃、1 気圧に換算した流量、スタンダード流量 : 実流量を任意に設定した温度と圧力に換算した流量

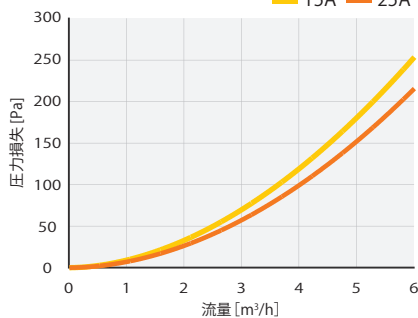
※6 通信仕様は、当社製品ホームページからダウンロード出来ます。

※7 高温下にさらされると、電子基板の劣化や電池消耗の原因となります。温度上昇を避けるため、日除けカバーの設置を推奨いたします。

圧力損失表

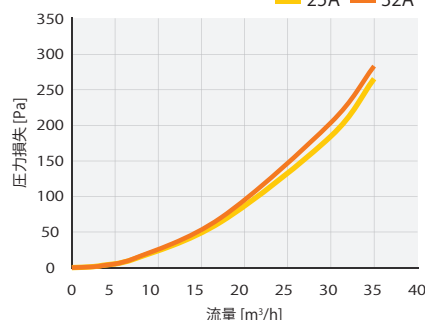
UX15/25

流量 - 圧力損失特性
15A 25A



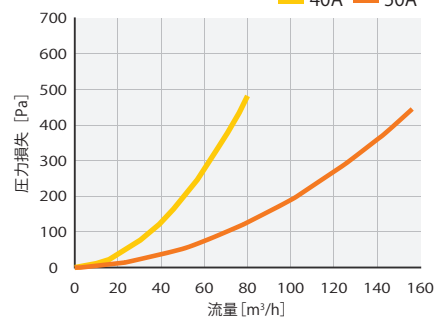
UX25s/32

流量 - 圧力損失特性
25A 32A



UX/UZ40/50

流量 - 圧力損失特性
40A 50A



本データは空気における圧力損失です。

都市ガス 13A の場合は、比重=0.64 を乗じてください。(LPG の場合は比重=1.55)

換算式

$$\text{ノルマル流量} = \text{実流量} \times \frac{\text{大気圧 (101.325kPa)} + \text{ゲージ圧 (kPa)}}{\text{大気圧 (101.325kPa)}} \times \frac{0^\circ\text{Cの絶対温度 (273.15K)}}{0^\circ\text{Cの絶対温度 (273.15K)} + \text{流体温度 (}^\circ\text{C)}}$$

$$\text{スタンダード流量} = \text{実流量} \times \frac{\text{大気圧 (101.325kPa)} + \text{ゲージ圧 (kPa)}}{\text{大気圧 (101.325kPa)} + \text{換算基準圧力 (kPa)}} \times \frac{0^\circ\text{Cの絶対温度 (273.15K)} + \text{換算基準温度 (}^\circ\text{C)}}{0^\circ\text{Cの絶対温度 (273.15K)} + \text{流体温度 (}^\circ\text{C)}}$$

ノルマル換算流量 代表例

最大流量 6m³/h m³/h (normal)

ゲージ圧	2kPa	2.8kPa	15kPa	60kPa	100kPa
実流量	0.12 m ³ /h	0.12	0.12	0.13	0.18
	6 m ³ /h	5.80	5.84	6.53	9.06

最大流量 80m³/h m³/h (normal)

ゲージ圧	2kPa	2.8kPa	15kPa	60kPa	100kPa	150kPa	300kPa	500kPa
実流量	1.6 m ³ /h	1.5	1.6	1.7	2.4	3.0	3.8	6.0
	80 m ³ /h	77.3	77.9	87.0	120.7	150.7	188.1	300.4

最大流量 35m³/h m³/h (normal)

ゲージ圧	2kPa	2.8kPa	15kPa	60kPa	100kPa
実流量	0.7 m ³ /h	0.7	0.7	0.8	1.1
	35 m ³ /h	33.8	34.1	38.1	65.9

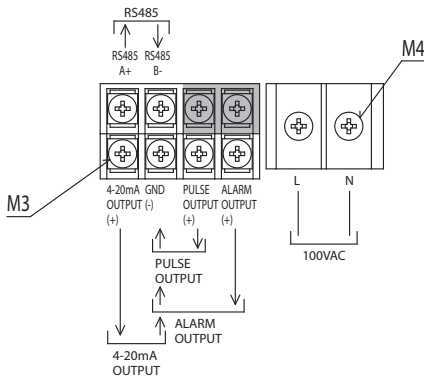
最大流量 150m³/h m³/h (normal)

ゲージ圧	2kPa	2.8kPa	15kPa	60kPa	100kPa	150kPa	300kPa	500kPa
実流量	3 m ³ /h	2.9	2.9	3.3	4.5	5.7	7.1	11.3
	150 m ³ /h	145.0	146.1	163.2	226.4	282.5	352.7	843.9

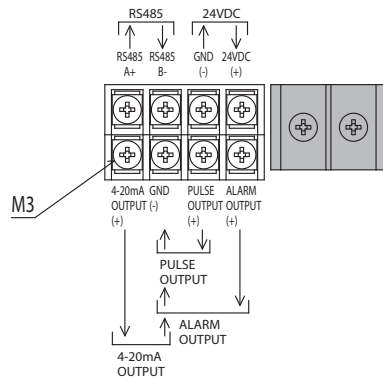
端子台・配線図

適応ケーブルサイズ 外部出力用：φ4~6.8mm、外部電源用：φ6.5~12.5mm

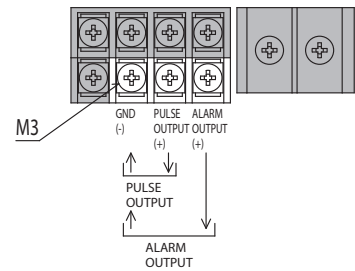
AC電源



DC電源



電池



型式コード

ねじ込み式タイプ

基本型式	口径	補正区分	電源	流れ方向	ガス種	内容
UX	15 25 25s 32 40 50	0 100	BT DC AC	L R U D	13A PRO BTN N2 AR	ねじ込み 15A 25A(6m ³ /h) 25A(35m ³ /h) 32A 40A 50A 実流量タイプ 温圧補正タイプ ※1 専用リチウム電池 24VDC 100VAC 左→右 右→左 下→上 ※1 上→下 ※1 13A フロパン フタン 窒素 アルゴン ※1

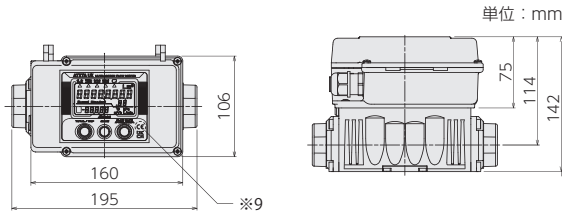
フランジタイプ

基本型式	口径	補正区分	電源	流れ方向	ガス種	内容
UZ	40 50	0 500	BT DC AC	L R U D	13A PRO BTN N2 AR	フランジ 40A 50A 実流量タイプ 温圧補正タイプ 専用リチウム電池 24VAC 100VAC 左→右 右→左 下→上 上→下 13A フロパン フタン 窒素 アルゴン

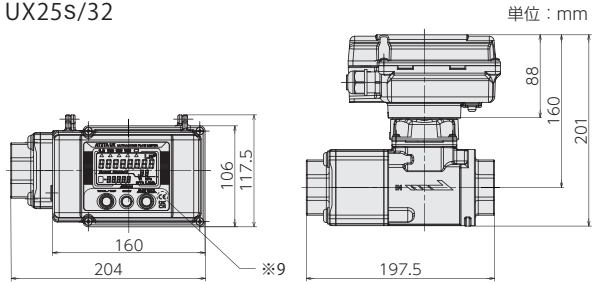
※1 15A, 25A (6m³/h) は選択出来ません。

外形図

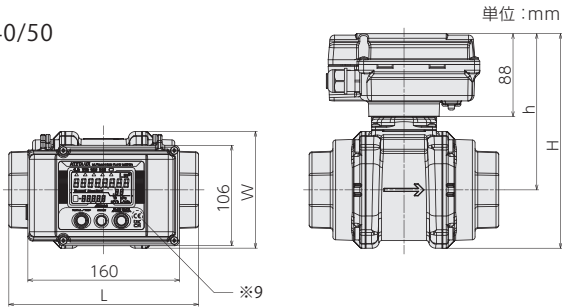
UX15/25



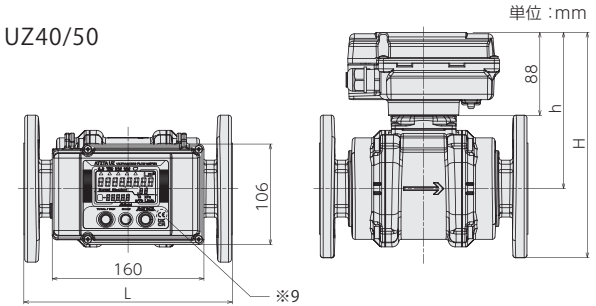
UX25s/32



UX40/50



UZ40/50



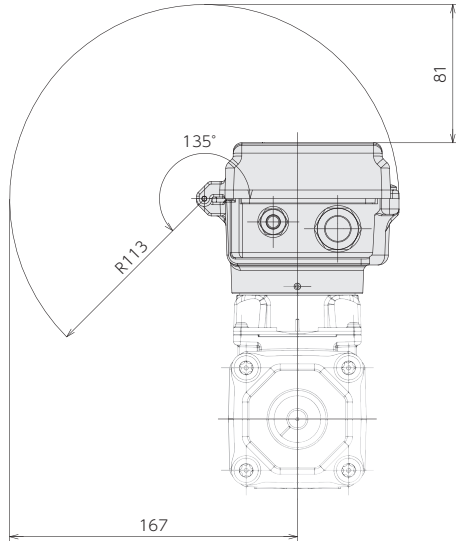
型式	L	H	W	h	接続口径
UX40	170	212	108	157	Rc1・1/2
UX50	200	227	123	165	Rc2

型式	L	H	h	接続口径
UZ40	200	222	157	JIS10K40A フランジ
UZ50	220	238	165	JIS10K50A フランジ

※9 電池・DC電源タイプのみ CE マーキング有 (注) ATEX(防爆) 指令 (2014/34/EU) には準拠していません。

⚠ 表示部やボディへの干渉を避けるため、六角ボルトの長さは 55mm をご使用ください。(推奨ボルト規格:M16×55mm)

表示部の開閉寸法



当カタログの仕様は、2024年12月現在のものです。



愛知時計電機株式会社

〒456-8691 名古屋市熱田区千年一丁目2番70号

URL: <https://www.aichitokei.co.jp>

お問い合わせは、お近くの各支店、営業所へ

札幌支店 TEL(011) 642-9500 名古屋支店 TEL(052) 661-5852
 釧路営業所 TEL(0154) 23-7859 金沢営業所 TEL(076) 252-1942
 仙台支店 TEL(022) 258-1181 静岡営業所 TEL(054) 237-7168
 青森営業所 TEL(017) 742-6771 松本出張所 TEL(0263) 87-5730
 盛岡営業所 TEL(019) 646-8836 大阪支店 TEL(06) 6305-9052
 東京支店 TEL(03) 5323-5352 広島営業所 TEL(082) 292-8289
 千葉営業所 TEL(03) 5658-1320 高松営業所 TEL(087) 851-6664
 大宮営業所 TEL(048) 668-0131 岡山営業所 TEL(086) 207-6828
 新潟出張所 TEL(025) 282-5591 福岡支店 TEL(092) 534-2050
 鹿児島営業所 TEL(099) 254-7877
 宮崎出張所 TEL(0985) 24-2279
 沖縄出張所 TEL(098) 860-9792
 国際営業部 TEL(052) 661-5150



このカタログは植物油インキ・再生紙を使用しています。

お願い

性能改善のため予告なく製品仕様を変更することがありますのでご了承ください。なお古くなったカタログ・資料などは新版をご請求いただくか、当社までお問い合わせください。

更新No.
2.5

MK-LXUZ-000YA