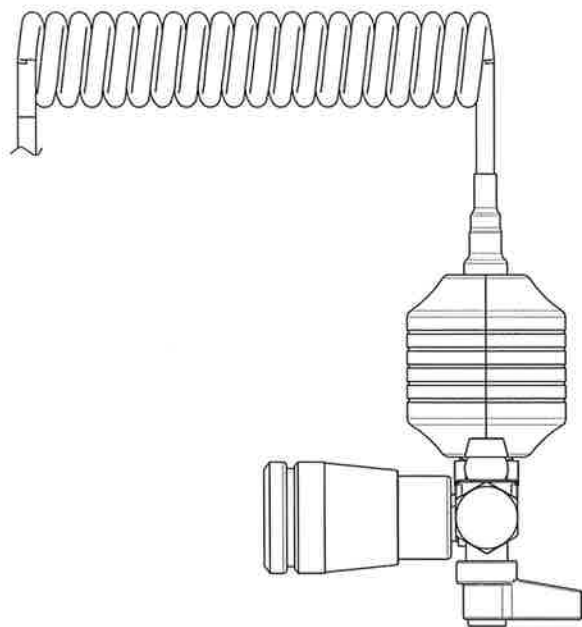
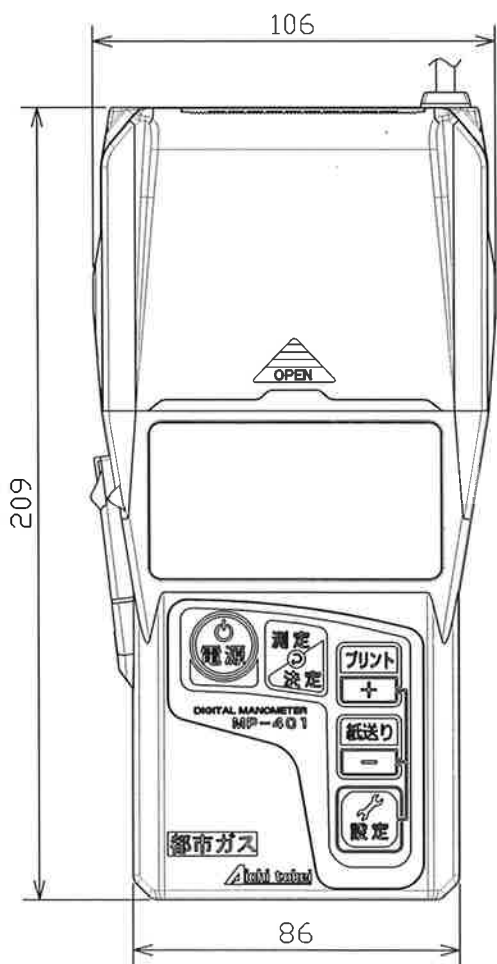
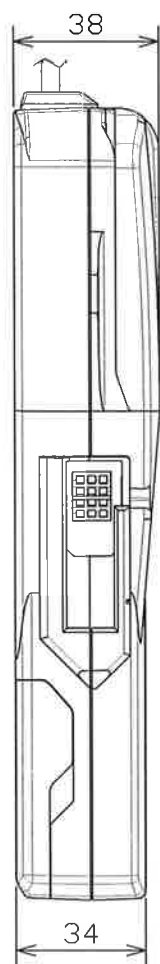
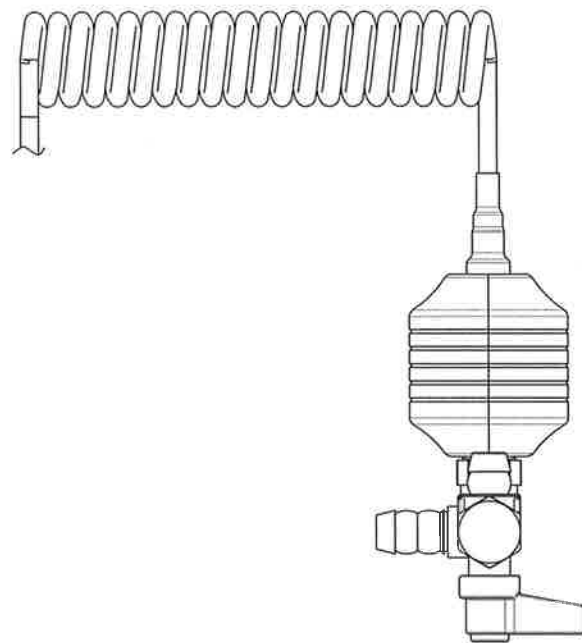


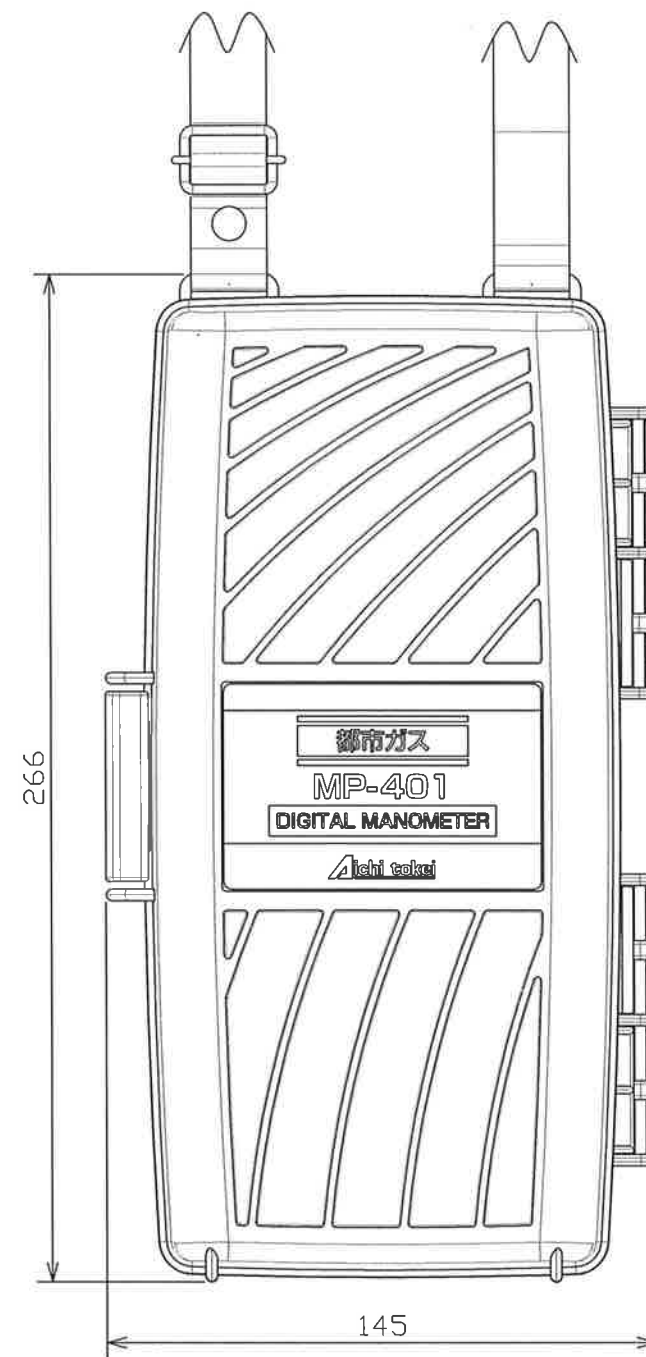
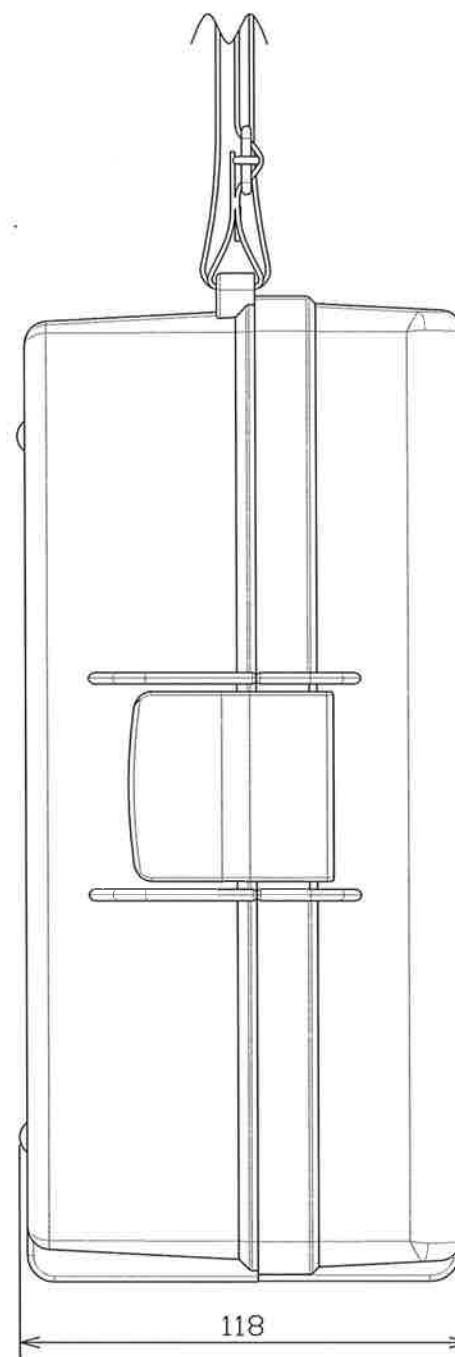
カチット式接続ユニット



ホースエンド式接続ユニット



本体



携帯ケース

No	D1	D2	C
1			
2			
3			
4			
5			
6			
7			
8			
9			
10			
11			
12			
13			
14			
15			
S			

普通許容差 TOLERANCE ADS C4-01-	尺度 SCALE	材 質 MATERIAL								
投影法 PROJECTION	処 理 TREATMENT							MP-401-0-1	1	
								MP-401-0-0	1	
承認 APPROVED	照査 CHECKED	製図 DRAWN	年月日 DATE	番号 REV.	箇所 PLACE	訂正理由 REVISION RECORD	年月日 DATE	訂正者 SIGN.	型 式 MODEL	個数 QTY.
上遠野	原津	渡辺				名 称 NAME	図 番 DRAWING NUMBER			
						デジタルマノメーター外觀図 (都市ガス用)	FZ02-350A0			
							試作図番:			