

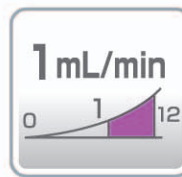


# 電磁式微小流量センサー

## NEW model VNRO1



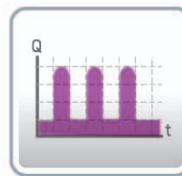
**イオン交換水のモニタリングが可能**  
導電率  $1\mu\text{S}/\text{cm}$  以上でモニタリングOKです。



**微小流量を正確に計測**  
1 mL/min から計測できます。



**ポンプの異常 / 気泡検知が可能**  
ポンプの異常を知ることで、品質劣化を未然に防ぎ、品質管理に役立ちます。



**脈動流の計測が可能 (1~12mL/min)**  
一定流量 (脈動しない) 計測も可能です。  
(1~25mL/min)



**多彩な出力機能**  
・ 瞬時 / 積算 / 4 ~ 20mA 出力ができます。  
・ アナログ出力により、流量制御、記録計等と接続可能。



**設置が容易**  
・ 前後の直管が不要、省スペースでの設置が可能  
・ 接続は、クイックファスナーを採用

## 仕様 流量検出部 基本性能

流量範囲	1 ~ 12mL/min
対象流体	イオン交換水 他
導電率	1 $\mu$ S/cm 以上
流体温度	5 ~ 50 $^{\circ}$ C
流体圧力	0 ~ 200kPa (耐圧 200kPa)
圧力損失	10kPa 以下
精度	$\pm$ 2.5%FS (導電率 1 $\mu$ S/cm、液体温度25 $^{\circ}$ C)
電源	DC24V $\pm$ 10%
接続形状	テーパースネジ (Rc1/4)
流れ方向	矢印方向で示された1方向
取り付け姿勢	自由
背圧	20kPa 以上
出力ケーブル	4心 (AWG28)

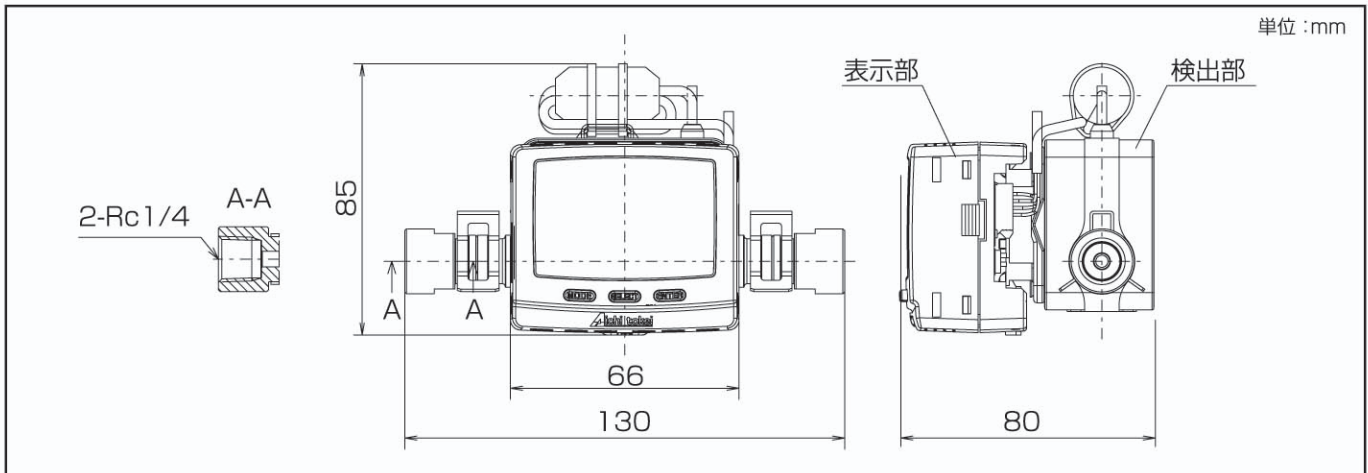
## 表示部 基本性能

電源	DC24V $\pm$ 10%	
流量表示	瞬時流量 / 積算流量 (スイッチ切替)、瞬時流量バー表示	
出力信号	電流出力	流量に比例した 4 ~ 20mA電流出力 (負荷抵抗 520 $\Omega$ 以下)
	パルス出力	NPNオープンコレクタ出力 (最大電流10mA, 最大電圧 DC30V, ON電圧DC1V以下)
現地設定項目	ゼロ点調整 / ダンピング時間	
消費電力	4W以下 (電流出力 20mA 出力時)	

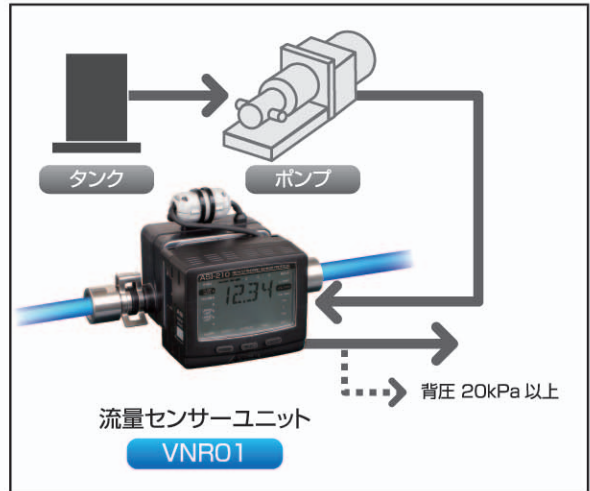
## 耐環境性 (流量検出部・表示部 共通)

使用環境	-10 ~ 50 $^{\circ}$ C 80%RH以下	
保護等級	IP50	
接液材質	流路	シリカ [SiO <sub>2</sub> ] (耐熱性ガラス)
	電極	クロム [Cr]
	接着剤	エポキシ
	本体ケース	PPS
	Oリング・パッキン	EPDM
	継手	SUS304

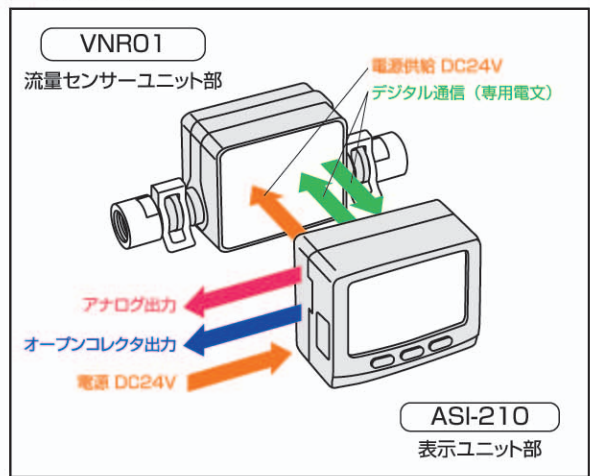
## 外形寸法図



## 配管条件と適応ポンプ



## 機器構成



**愛知時計電機株式会社**  
 〒456-8691 名古屋市熱田区千年一丁目2番70号  
 URL: <http://www.aichitokei.co.jp>

お問い合わせは、お近くの各支店、営業所へ

札幌支店 TEL(011)642-9500	名古屋支店 TEL(052)889-1561
釧路営業所 TEL(0154)23-7859	金沢営業所 TEL(076)252-1942
仙台支店 TEL(022)258-1181	静岡営業所 TEL(054)237-7168
青森営業所 TEL(017)738-7531	長野出張所 TEL(026)254-5677
盛岡営業所 TEL(019)646-8836	大阪支店 TEL(06)6305-9052
東京支店 TEL(03)3209-2851	広島営業所 TEL(082)292-8289
横浜営業所 TEL(045)661-1491	高松営業所 TEL(087)851-6664
千葉営業所 TEL(043)278-9191	岡山営業所 TEL(086)207-6828
大宮営業所 TEL(048)668-0131	福岡支店 TEL(092)561-0124
新潟出張所 TEL(025)255-1330	宮崎営業所 TEL(0985)24-2279
	鹿児島営業所 TEL(099)254-7877
	国際営業本部 TEL(052)661-5150

当カタログの仕様は、2011年8月現在のものです。



このカタログは大豆インキ・再生紙を使用しています。

お願い 性能改善のため予告なく製品仕様を変更することがありますのでご了承ください。なお古くなったカタログ・資料などは新版をご請求いただくか、当社までお問い合わせください。

1.0

MP-VNR-030YA