

電磁流量計

RCV□□□MN□

スペックシート

使う人の立場に立って追求したシンプル・コンパクトな電磁流量計です。可動部がない為異物によるトラブルがなく耐久性も高い為、空調ポンプ制御用に最適です。また、アナログ入力信号型の定量ポンプと組み合わせることで流量比例注入システムを構築できます。

特長

- 遠くからでも運転状況が確認できるLED表示方式
- 設定機能を省きシンプルにした2レンジ選択方式
- 設置場所・保温材を考慮したデザイン
- メンテナンス用にチェック端子を標準装備



仕様

型式	RCV□□□MN□ ※□□□内は口径を3桁表記 ※□内はFSレンジ選択(裏面参照)	
口径	50~200mm(ウエハタイプ) 250, 350mm(フランジタイプ)	
総合仕様		
計測範囲	標準	FS流量は大レンジ、小レンジの何れかを選択(FS流量は固定)
	オプション	FS流量はFS流量範囲内から任意選択 (FS流量値の上位2桁のみ有効数字とし、3行目を降はゼロとする。工場出荷時設定のみで現地設定不可)
精度	±1%FS	
測定流体温度範囲	0~60℃(試運転時、最大70℃ 氷結しないこと)	
周囲温度	-10~+55℃	
周囲湿度	5~95%RH	
構造	IP63 防雨型 屋内仕様	
消費電力	約6W	
測定流体圧力範囲	0~2.0MPa(口径200mm、250mmについては0~1MPa仕様も有)	
測定可能導電率	100μS/cm以上	
計測部仕様		
配管接続	フランジ挟み込み(ウエハ)方式:口径50~200mm(ボルトサークルは、JIS10k以上のフランジに適合) フランジ:口径250, 300mm(JIS10kフランジ標準、JIS20kはオプション)	
材質	計測管	ステンレスSUS316(口径50~150mm) ステンレスSUS304(口径200~300mm)
	フランジ	ステンレスSUS304(口径250, 300mm)
	外函	ステンレスSUS304
	ライニング	フッ素樹脂(PFA)
	電極	SUS316L
	電極ガスケット	フッ素ゴム(FPM)
	ガスケット	エチレンプロピレンゴム(EPDM) 口径50~150mmは検出部に装着
	変換部仕様	
ケース材質	アルミニウム合金(ADC12)(メラミン焼付塗装ダークブルー)	
電源電圧	24VDC±10% (アイソレートされた電源にて供給し、本製品1台につき電源1台で接続する。電源容量80mAの電源が必要です。)	
出力信号	4~20mAADC(流量比例信号) メンテナンスチェック用として1~5VDC(流量比例信号)	
負荷抵抗	50Ω以上 最大280Ω以下(ただしチェック端子短絡時は最大530Ω)	
ダンピング	応答時間5秒(時定数63%応答)	
計測表示	電源投入後、緑色LEDが点灯し、ゼロカット電流を越えた流量から点滅を始め、FSまで3段階の点滅間隔で表示する	
異常警報	電流信号と赤色LEDの点灯及び点滅で表示する	
	異常検知項目	メーター異常検知、乾水検知、逆流検知、アンプ飽和検知、負荷抵抗短絡検知、電流出力開放検知、過大流量検知
	異常時出力信号	流量に関係なく2mAADCを出力
設置仕様		
接続ケーブル	適応ケーブル外径10~12mm	
接続端子	圧着端子、接続ネジサイズM4	
接地	D種接地(接地抵抗100Ω以下)	
直管部長さ	上流:流れを乱す各種制御弁、エルボ、ポンプ、拡大管、合流配管等がある場合は、メーターの中心から、10D(Dは口径)の直管部が必要。エルボは5D以上必要。 下流:不要。ただしバルブ等偏流の影響がある場合はメーターの中心から2D以上の直管部が必要	



電磁流量計

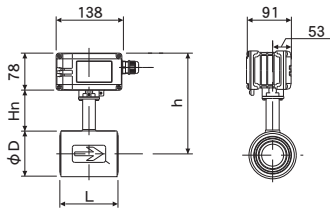
RCV□□□MN□

FSレンジ (標準)

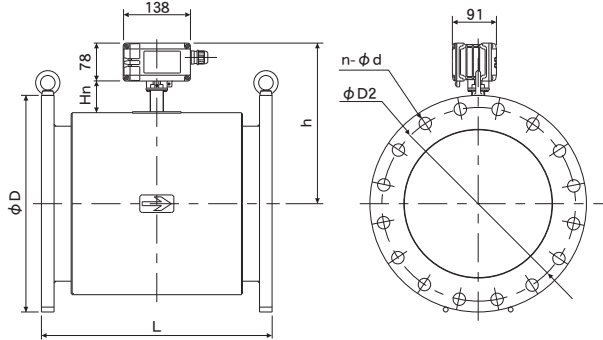
型式	最大流量設定	口径 (mm)	50	65	80	100	125	150	200	250	300
RCV□□□MN6	小レンジ	L/min	160	280	480	870	1500	2900	5600	10000	14000
		m/sec	1.4	1.4	1.6	1.8	2.0	2.7	3.0	3.4	3.3
RCV□□□MN7	大レンジ	L/min	220	380	660	1200	2200	4000	8000	14000	17000
		m/sec	1.9	1.9	2.2	2.5	3.0	3.8	4.2	4.8	4.0
RCV□□□MNX	任意	L/min	240~900	400~1400	670~2300	1300~3300	2300~5400	4100~8200	8100~15000	15000~23000	18000~33000
		m/sec	2.0~7.6	2.0~7.0	2.2~7.6	2.8~7.0	3.1~7.3	3.9~7.7	4.3~8.0	5.7~7.8	4.2~7.8

外形寸法

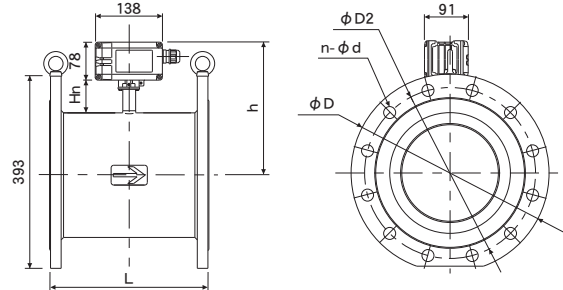
口径50~200mm



口径250・300mm (0~2MPa)



口径250mm (0~1MPa)



単位: mm

口径	寸法				フランジ								参考質量 (kg)
	L	h	φD	Hn	JIS10Kフランジ				JIS20Kフランジ				
					φD	φD2	n	φd	φD	φD2	n	φd	
50	122	212	96	86									3
65	142	222	116	86									3.5
80	162	227.5	128	85.5									4
100	182	239.5	151	86									5
125	202	255	182	86									7
150	231	249	212	65									9
200 (0~1MPa)	302	276.5	267	65									14
200	282	278	267	66.5									27
250 (0~1MPa)	330	276.5		65	400	355	12	25					46
250	435	308		65	400	355	12	25	430	380	12	27	72
300	475	330		65	445	400	16	25	480	430	16	27	78

※口径50~150mm、200mm(0~1MPa)のL寸法はガスケット厚を含む。
 ※口径250、300mmの参考重量はJIS10Kフランジです。
 なお、JIS20Kフランジは口径250mmは90kg、口径300mmは107kgとなります。