

【新製品】超音波式冷温水流量計 UK シリーズ 発売のお知らせ

愛知時計電機株式会社（本社：愛知県名古屋市 代表取締役社長 國島 賢治）は、超音波式冷温水流量計 UK シリーズを発売いたします。

本製品は空調機の流量管理、コミッションング（性能検証）など、いろいろな場所や用途にご活用いただける冷温水対応の超音波流量計です。

主な特長

（１）取付姿勢フリー

水平方向、垂直方向、その他どのような角度でも取り付け可能です。縦配管も対応可能なため、設置場所を選びません。

（２）冷温水（0℃～70℃）に対応 ※

温水 70℃まで対応するため、空調用冷温水配管に設置できます。また 1.6Mpa の高圧配管にもご使用いただけます。※結露しないこと

（３）IPX4 相当の防水性能で空調機内へ設置が可能

IPX4（防沫型）相当の防水性対応で、空調機内の設置に最適です。また、あらかじめ空調機に組み付けて現場へ納入する事で施工時間が削減できます。

（４）シンプルな瞬時流量出力（4～20mA）

シンプルかつ使いやすいアナログ 4～20mA 出力で、幅広いシステムに接続可能です。

（５）高精度（2.5%～5%R.D.）

定格最大流量時は 2.5%R.D.かつ最小流量時でも 5%R.D.の高精度です。流量の低くなる低負荷運転時もしっかりと計測でき、省エネ分析をサポートします。

（６）可動部レス

計測方式が超音波式のため、可動部がなく異物噛み込みによる不動や圧力損失がありません。

【発売日】

2024年5月13日（月）より、全国販売・サービス開始

超音波式冷温水流量計 UK シリーズ

【製品写真】

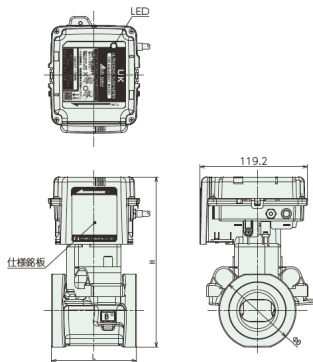


(口径：20mm)

【仕様】

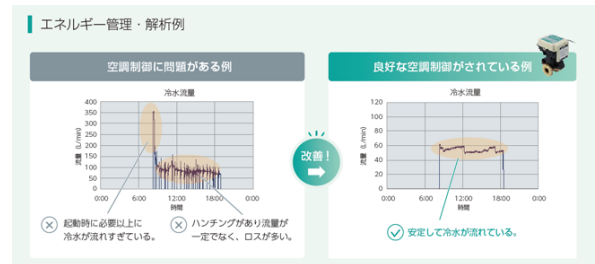
		UK020	UK025	UK030	UK040
口径	(mm)	20	25	30	40
定格最大流量：qp	(m ³ /h)	6.0	10.0	15.0	25.0
転移流量：qp×0.1	(m ³ /h)	0.6	1.0	1.5	2.5
定格最小流量：qi	(m ³ /h)	0.12	0.2	0.3	0.5
精度					
	0.1qp~qp	±(20+2.5×qp/q)/9 % qp：定格最大流量 q：計量時の流量			
	qi~0.1qp 未満	±5%			
アナログ出力	出力方式	4-20mA			
	フルスケール (m ³ /h) (L/min)	6.0 100	9.0 150	15.0 250	24.0 400
ローフローカットオフ		定格最小流量の1/4			
入力電源	電圧範囲	24VDC±10 %			
液体温度範囲 (°C)		0~+70(凍結しないこと)			
環境温湿度範囲	周囲温度範囲 (°C)	-10~+60			
	周囲湿度範囲 (%RH)	0~95			
最大許容仕様圧力	(MPa)	1.6			
保護構造		屋内設置 IPX4相当 JIS C 0920			

【外観図】



型式	寸法	L	H	φD	質量 (kg)
UK020		77	171	58	1.9
UK025		81	177	70	2.5
UK030		87	186	80	3.1
UK040		94	189	85.5	3.1

【活用イメージ】



詳しくは、[愛知時計電機ホームページ](#) をご確認ください。

【本件に関するお問い合わせ先】

愛知時計電機株式会社 営業本部 水機器営業推進部

TEL : 052-661-5160

FAX : 052-655-0091

E-Mail : kikaku@inet1.aichitokei.co.jp